

Identyfikacja urządzenia



DITA COSTI Comel S.p.A. - PERGOLA (PS) - ITALY	
CE	Model
	Numer seryjny
	220 - 240 V - 50 HZ _____ A
MOC GRZALNI KOTŁA	W
MOC GRZALNI ŻELĄDKA	W
POJEMNOŚĆ KOTŁA	l
ROBOCZE CIŚNIENIE	bar
WAGA NETTO	kg
ROZMIARY DLA PAKOWANIA	_____ x _____ x _____

Numer serii

PN 0293

Producent zastrzega sobie prawo do wprowadzenia zmian w opisie i danych zawartych w instrukcji

Bellussi Ltd.

94-303 Łódź POLSKA
ul. Konstytucyjna 34

Fax +48 042 6342140 Tel. +48 042 6342108

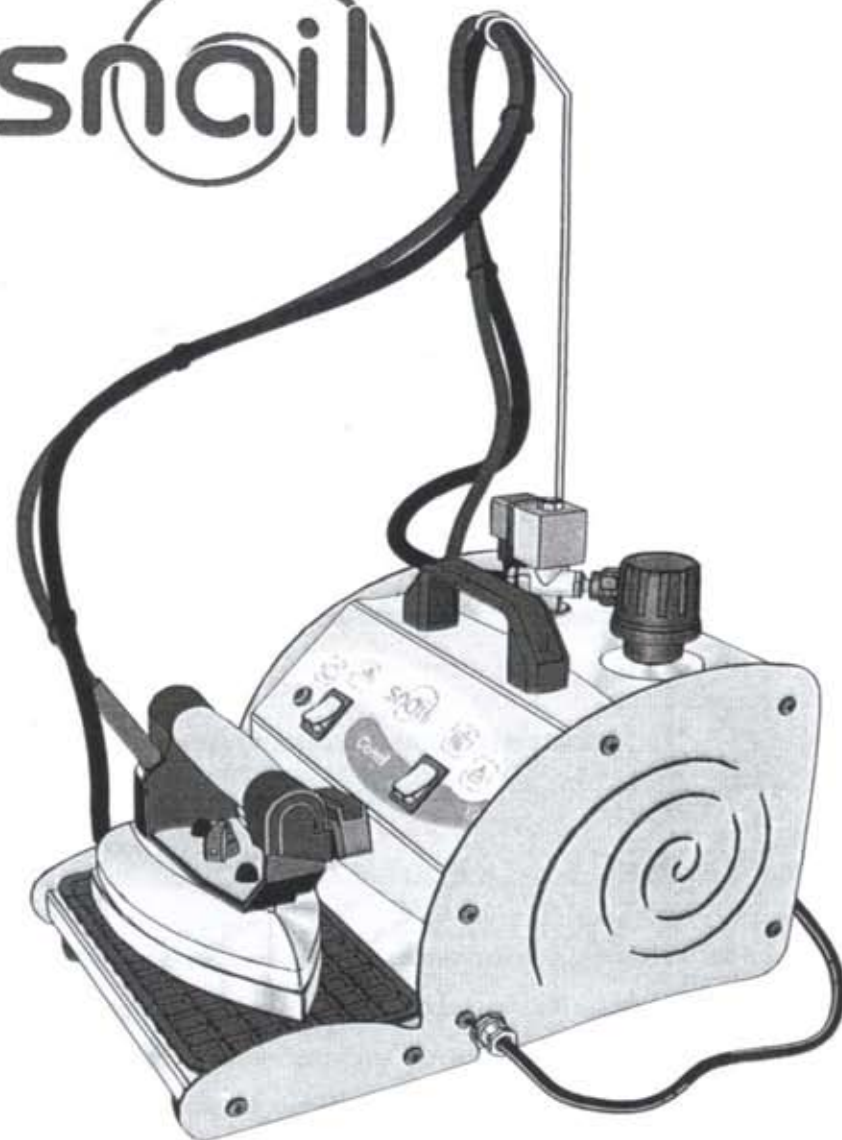
Comel

61045 Pergola (PS) ITALY
Via Dell' Industria 40

Fax +39 0721 735114 Tel.+39 0721 735110

INSTRUKCJA OBSŁUGI

snail



cod. - A00446

MADE IN ITALY
Comel

Przed użytkowaniem koniecznie zapoznać się z instrukcją obsługi

INSTRUKCJA OBSŁUGI

UWAGA

Przed przystąpieniem do pracy należy zapoznać się z instrukcją obsługi

SIMBOLI POSTI SULLA MACCHINA



Uwaga ! oznacza źródło ciepła, mogą występować wysokie temperatury



Odłączyć napięcie przed przystąpieniem do prac przy urządzeniu



Oznacza przewód uziemiający

SIMBOLI DI INDICAZIONE



Nie zdejmować oprzyrządowania i osłon bezpieczeństwa



Zabrania się wszelkich prac na włączonej maszynie

WARUNKI BEZPIECZEŃSTWA :

Bezpieczeństwo elektryczne tego urządzenia będzie zapewnione tylko w przypadku kiedy zostanie prawidłowo podłączone do instalacji elektrycznej z uziemieniem, według norm bezpieczeństwa elektrycznego.

Producent nie ponosi odpowiedzialności w przypadkach uszkodzenia urządzenia spowodowanego wadliwym podłączeniem - brak przewodu uziemiającego.

W przypadkach wątpliwych należy zgłosić się do serwisu

Producent nie może być odpowiedzialny za uszkodzenia wynikające z nieprawidłowego użytkowania urządzenia lub napraw dokonywanych przez osoby niewykwalifikowane.

Nie dotykać urządzenia mokrymi lub wilgotnymi częściami ciała

Nie pozostawiać niepotrzebnie włączonego urządzenia do sieci elektrycznej - może stanowić zagrożenie.

Przed przystąpieniem do jakichkolwiek prac napraw czy prac konserwacyjnych odłączyć urządzenie od zasilania elektrycznego - odłączając wtyczkę.

W przypadku uszkodzenia lub nieprawidłowego funkcjonowania urządzenia odłączmy je z sieci elektrycznej.

W przypadku ewentualnych napraw zgłaszamy się do autoryzowanego serwisu producenta i żądamy oryginalnych części zamiennych.

Nie przestrzeganie wyżej wymienionych zaleceń może spowodować uszkodzenie urządzenia i utratę praw gwarancyjnych.

INSTRUKCJA UŻYTKOWANIA

Wytwornica pary przeznaczona jest do prasowania każdego rodzaju materiału. Przed przystąpieniem do korzystania z wytwornicy należy zapoznać się z instrukcją obsługi.

INSTRUKCJA PRAWIDŁOWEGO UŻYTKOWANIA

- a) odkręcić korek wlewu (1), wlać wodę, zakręcić korek (bez mocnego dokręcenia). Zaleca się stosowanie wody destylowanej.
- b) umieścić wtyczkę (2) w gnieździe (220V) posiadającą uziemienie.
- c) włączyć wytwornicę pary włącznikiem (3) a żelazko włącznikiem (4).
- d) ustawiamy termostat żelazka (6) pomiędzy pozycje len (lino-para sucha) a bawełna (cotone para wilgotna).
- e) przed przystąpieniem do prasowania odczekać aż lampka kontrolna wytwornicy (5) będzie zapalona. Lampka ta podczas prasowania może zgasnąć , należy kontynuować prasowanie ponieważ zapali się ona sama po osiągnięciu odpowiedniego ciśnienia w wytwornicy.
- f) naciskając przycisk (7) znajdujący się przy żelazku otwieramy elektrozawór .
- g) pokrętko elektrozaworu (9) służy do regulacji ilość pary dopływającej do żelazka.

UWAGI:

- NIE NAPEŁNIAĆ ZBIORNIKA WYTWORNICY POWYŻEJ OTWORU WYTWORNICY (1), NIE ODKRĘCAĆ NIGDY, KIEDY WYTWORNICA JEST POD CIŚNIENIEM.
- PRZED ODKRĘCENIEM KORKA (1) LUB PRZY OPRÓŻNIANI WYTWORNICY NALEŻY UPEWNIĆ SIĘ CZY NIE ZNAJDUJE SIĘ PARA.
- W PRZYPADKU CAŁKOWITEGO ZUŻYCIA PARY, WYŁĄCZYĆ URZĄDZENIE, DLA WIEKSZEGO BEZPIECZEŃSTWA ODŁĄCZYĆ Z SIECI ELEKTRYCZNEJ, ODCZekać OKOŁO 20 MINUT, PO CZYM ODKRĘCIĆ KOREK (1), NAPEŁNIĆ WODĄ WYTWORNICĘ I POSTEPOWAĆ JAK OPISANO WYŻEJ.
- W CELU ZAGWARTOWANIA CZYSTOŚCI WYTWORNICY ZALECA SIĘ JEJ CZASOWE OPRÓŻNIANIE, UŻYWAJĄC DO TEGO CELU ZAWÓR (1). PODCZAS TEJ OPERACJI WYTWORNICA NIE MOŻE BYĆ POD CIŚNIENIEM.
- ZALECA SIĘ STOSOWANIE WODY DESTYLOWANEJ.



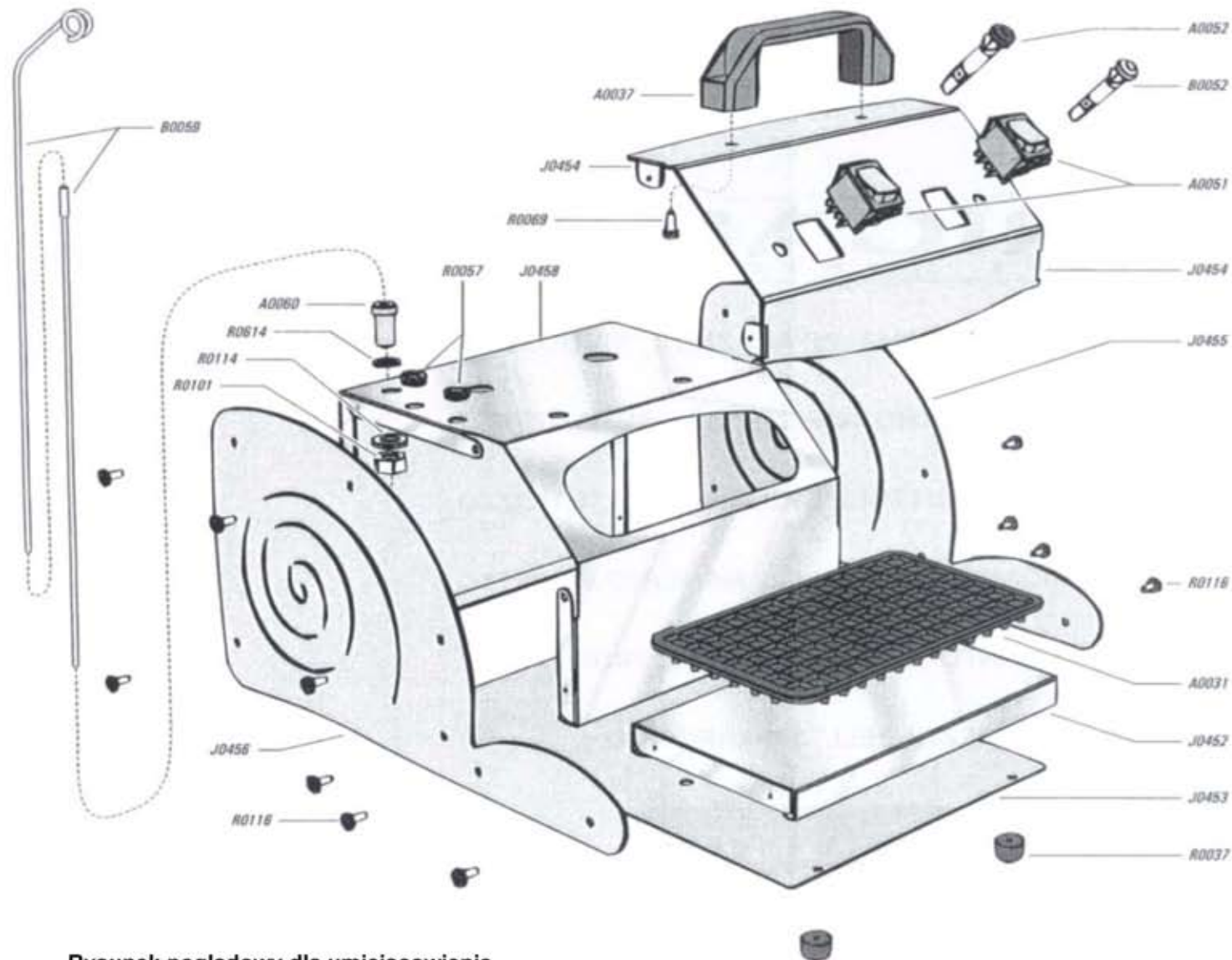
LEGENDA

- | | |
|---------------------------------|----------------------------------|
| 1_ Korek - Zawór bezpieczeństwa | 6_ Regulacja temperatury żelazka |
| 2_ Wtyczka zasilania | 7_ Włącznik elektrozaworu |
| 3_ Włącznik wytwornicy | 8_ Kontrolka braku wody |
| 4_ Włącznik żelazka | 9_ Regulacja ilości pary |
| 5_ Lampka gotowości do pracy | |

SERWIS I CZĘŚCI ZAMIENNE

W przypadku ewentualnych napraw zgłaszamy się do autoryzowanego serwisu producenta i żądamy oryginalnych części zamiennych

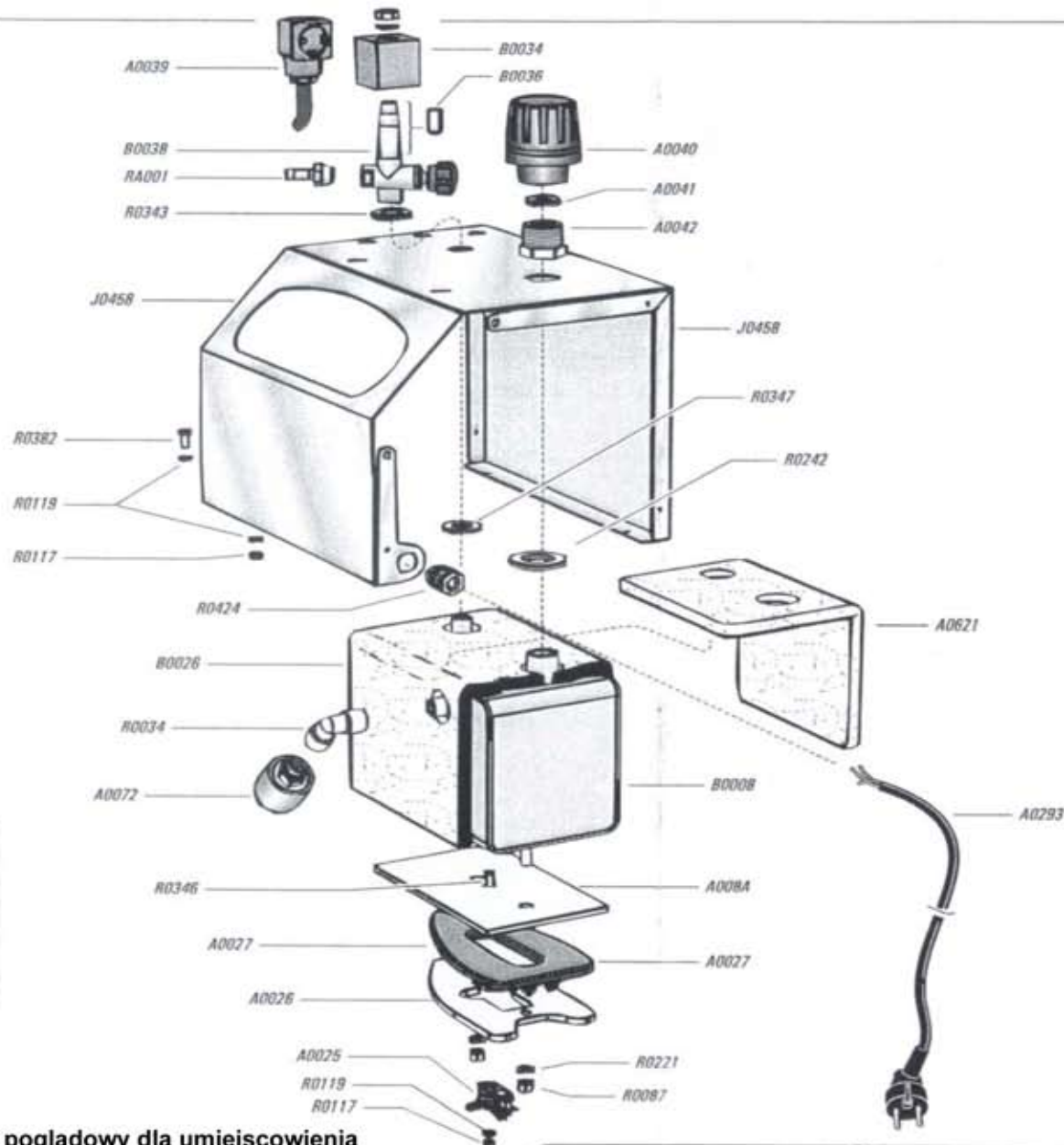




N. OPIS

N.	OPIS	Q*
A0031	Podkładka pod żelazko	1
A0037	Uchwyt	1
A0051	Włącznik	2
A0052	Lampka kontrolna	1
A0060	Uchwyt drążka	1
B0052	Lampka kontrolna	1
B0059	Drążek do przewodu elektrycznego	1
J0452	Podstawa pod żelazko	1
J0453	Pokrywa dolna	1
J0454	Pokrywa górna	1
J0455	Ścianka boczna	1
J0456	Ścianka boczka	1
J0458	Obudowa	1
R0037	Stopka gumowa	4
R0057	Otwór na przewód elektr.	2
R0069	Śruba	2
R0101	Nakrętka	1
R0114	Podkładka	1
R0116	Wkręt	10
R0814	Podkładka	1

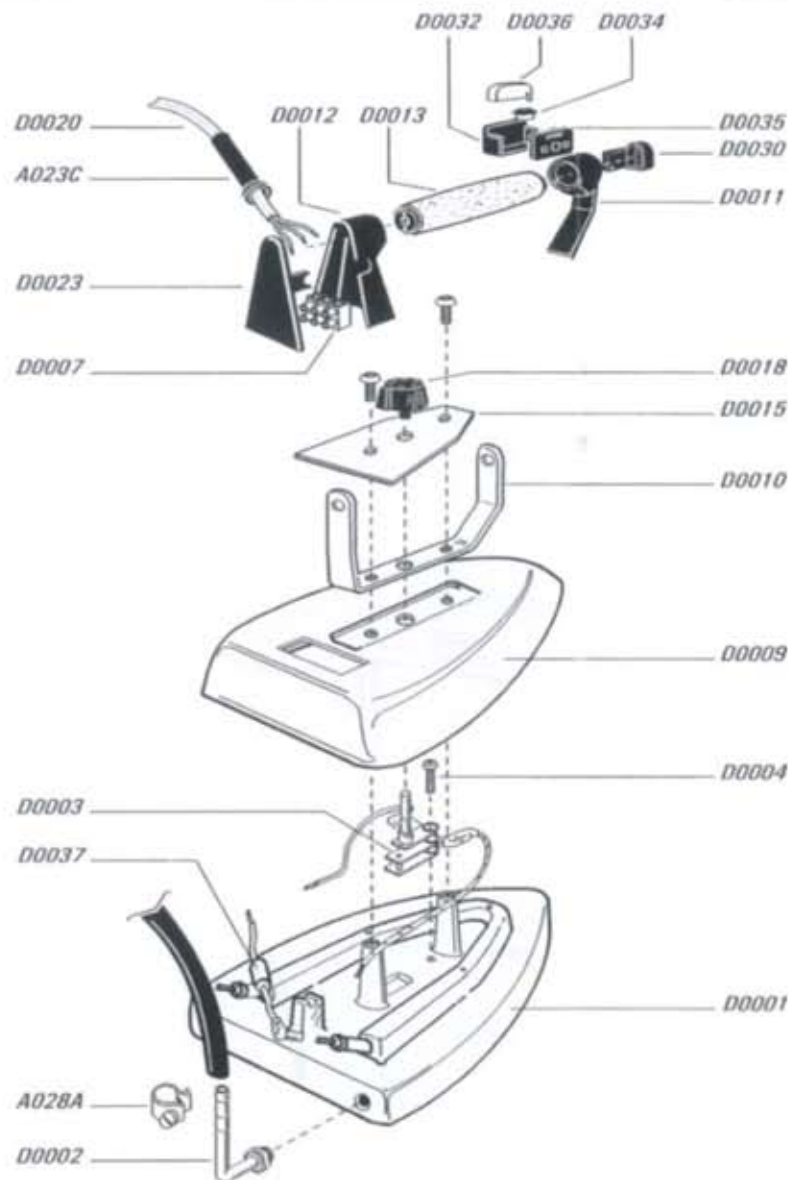
Rysunek poglądowy dla umiejscowienia poszczególnych części urządzenia



Cod. A0395

Rysunek poglądowy dla umiejscowienia
poszczególnych części urządzenia

A008A	Płyta aluminiowa	1
A0025	Termostat	1
A0026	Płyta mocująca	1
A0027	Grzałka	1
A0039	Łącznik elektryczny elektrozworu	1
A0040	Korek	1
A0041	Uszczelka korka	1
A0042	Złączka	1
A0072	Czujnik ciśnienia	1
A0292	Przewód zasilający	1
A0395	Elektrozawór kompletny	1
A0621	Oslona	1
B0008	Wytwornica ze stali inox	1
B0026	Oslona wytwornicy	1
B0034	Uzwojenie elektrozworu	1
B0036	Tłoczek	1
B0038	Korpus elektrozworu	1
J0458	Obudowa	1
RA001	Złączka	1
R0034	Złączka	1
R0087	Nakrętka	2
R0117	Nakrętka	2
R0119	Podkładka	3
R0221	Podkładka	2
R0242	Podkładka	1
R0343	Podkładka	1
R0346	Śruba	1
R0347	Podkładka	1
R0382	Śruba	1
R0424	Uchwyt przewodu elektr.	1



A028A	Obejma przewodu	2
A023C	Osłona przewodu	1
D0001	Stopa grzewcza	1
D0002	Łącznik do żelazka	1
D0003	Termostat	1
D0004	Śruba	1
D0007	Kostka elektr.	1
D0009	Obudowa żelazka	1
D0010	Uchwyt rączki	1
D0011	Osłona rączki	1
D0012	Osłona rączki	1
D0013	Uchwyt korkowy	1
D0015	Maskownica żelazka	1
D0018	Pokrętło termostatu	1
D0020	Przewód zasilający	1
D0023	Osłona kostki	1
D0030	Obudowa mikrowyłącznika	1
D0032		1
D0034	Mikrowyłącznik	1
D0035	Obudowa mikrowyłącznika	1
D0036	Przycisk	1
D0037	Bezpiecznik	1

Rysunek poglądowy dla umiejscowienia poszczególnych części urządzenia

