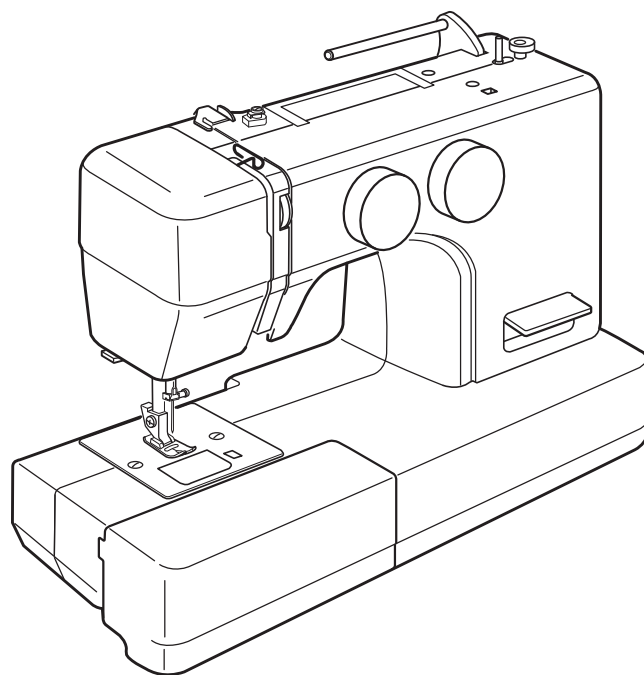


INSTRUKCJA OBSŁUGI

ELNA Explore 160



WAŻNE WSKAZÓWKI BEZPIECZEŃSTWA

Niniejsza maszyna jest zaprojektowana oraz wykonana jedynie do użytku domowego.

Maszyna nie jest zabawką – w szczególności nie służy do zabawy dla dzieci.

Niniejsza maszyna nie jest przeznaczona do użytku przez dzieci oraz osoby z niepełnoprawnością intelektualną bez odpowiedniego nadzoru.

Korzystając z niniejszego urządzenia, należy zachować podstawowe środki ostrożności.

Przed użyciem maszyny, przeczytaj wszystkie zalecenia.

NIEBEZPIECZEŃSTWO - Aby wyeliminować ryzyko porażenia prądem

1. Nie wolno pozostawiać bez nadzoru urządzenia podłączonego do źródła zasilania. Maszynę do szycia należy wyłączyć niezwłocznie po zakończeniu pracy oraz przed oczyszczeniem.
2. Zawsze należy wyłączyć urządzenie przed wymianą żarówki. Przy wymianie należy użyć żarówkę 15W tego samego typu.

UWAGA - Aby wyeliminować ryzyko poparzenia, pożaru, porażenia prądem lub obrażeń:

1. Maszyna nie przeznaczona do zabawy. Gdy urządzenie używane jest przez dzieci lub w ich obecności, konieczny jest ścisły nadzór osoby dorosłej.
2. Maszyna powinna być używana zgodnie z jej przeznaczeniem opisanym w niniejszej instrukcji.
2. Należy używać tylko wyposażenia rekomendowanego przez producenta i opisanego w niniejszej instrukcji.
3. Nie wolno używać maszyny, gdy:
 - a. uszkodzony jest przewód lub wtyczka,
 - b. urządzenie działa niewłaściwie na skutek upuszczenia lub zniszczenia,
 - c. urządzenie wcześniej wpadło do wody
4. Gdy zaistnieją powyższe okoliczności, maszynę należy zanieść do najbliższego autoryzowanego przedstawiciela lub centrum serwisowego, aby tam dokonano przeglądu, naprawy lub elektrycznej lub mechanicznej regulacji.
3. Nie wolno używać maszyny, gdy zatkałe są wloty powietrza. Należy zwrócić szczególną uwagę, by w otworach wentylacyjnych maszyny oraz przy pedale nie gromadziły się kłaczki, kurz czy włókna.
4. Nie wolno wtykać ani wkładać żadnych obiektów do tychże otworów.
5. Nie wolno używać maszyny na wolnym powietrzu.
6. Nie wolno obsługiwać maszyny w miejscach, gdzie używane są produkty w aerozolu (sprayu) oraz tam, gdzie stosowano tlen.
7. Aby odłączyć urządzenie od zasilania, należy wyłączyć wszystkie przełączniki (ustawić je w pozycji „0”), a następnie wyjąć wtyczkę z kontaktu.
8. Nie wolno odłączać urządzenia od zasilania ciągnąc za przewód. Aby wyłączyć maszynę z sieci należy chwycić za wtyczkę, nie za przewód.
9. Należy trzymać palce z daleka od ruchomych części urządzenia, szczególnie od igły.
10. Zawsze należy używać odpowiedniej płytki do igły. Użycie niewłaściwej płytki może złamać igłę.
11. Nie wolno używać wygiętych igieł.
12. Nie wolno ciągnąć ani popychać materiału podczas szycia, gdyż może to spowodować wygięcie się lub złamanie igły.
13. Należy wyłączyć maszynę („0”), zanim dokona się jakiegokolwiek regulacji przy igle. Szczególnie dotyczy to czynności takich jak: nawlekanie igły, zmiana igły, nawlekania szpulki czy zmiany stopki dociskowej.
14. Zawsze należy odłączyć urządzenie od źródła zasilania, zanim przystąpi się do zdjęcia obudowy, smarowania lub innej czynności regulującej ujętej w niniejszej instrukcji.

Produkt ten winien być poddany recyklingowi zgodnie z regulacjami obowiązującymi w Unii Europejskiej. W razie wątpliwości, skontaktuj się z dystrybutorem, by uzyskać wskazówki.

INSTRUKCJĘ NALEŻY ZACHOWAĆ

SPIS TREŚCI

CZĘŚĆ 1. POZNAJ SWOJĄ MASZYNĘ

Nazwy części	2
Zakładanie trzpienia	2
Standardowe akcesoria	3
Przechowywanie akcesoriów	3
Wysuwany stolik...	3
“Wolne ramię”	3

CZĘŚĆ 2. PRZYGOTOWANIE DO

SZYCIA

Podłączanie maszyny do prądu	4
Kontrolowanie szybkości szycia	5
Przycisk szycia wstecz	5
Opuszczanie ząbków	5
Podnoszenie i opuszczanie stopki	6
Zmiana stopki dociskowej	6
Zdejmowanie i zakładanie uchwytu stopki	6
Zmiana igły	7
Karta igiel i nici	7
Nawijanie szpulki	8
Ustawianie szpulki	8
Dodatkowy trzpień	8
Wyjmowanie szpulki z bębena	8
Nawijanie szpulki	9
Umieszczanie szpulki	10
Nawlekanie maszyny	11
Wyciąganie nici od szpulki	12
Wybieranie wzoru ściegu	13
Pokrętko wyboru ściegu	13
Regulator długości ściegu	13
Regulowanie balansu ściegu elastycznego	14
Regulowanie naprężenia nici od igły	15

CZĘŚĆ 3. SZYCIE PODSTAWOWE

Ścieg prosty	16
Zmiana kierunku szycia	16
Wykańczanie szwu	16
Linie pomocnicze na płytce ściegowej	17
Zmiana kierunku pod kątem prostym	17

CZĘŚĆ 4. ŚCIEGI UŻYTKOWE

Podstawowy ścieg zygzakowy	18
Obrębianie	18
Dziurka dziana	18
Ścieg trykotowy (wielokrotny ścieg zygzakowy)	19
Prosty ścieg elastyczny	20
Elastyczny ścieg zygzakowy	20
Przyszywanie guzików	21
Obrzucanie dziurki	22
Aby wyregulować gęstość dziurki	22
Dziurki z kordu	23
Przyszywanie zamków błyskawicznych	24
Obrębianie kryte	27

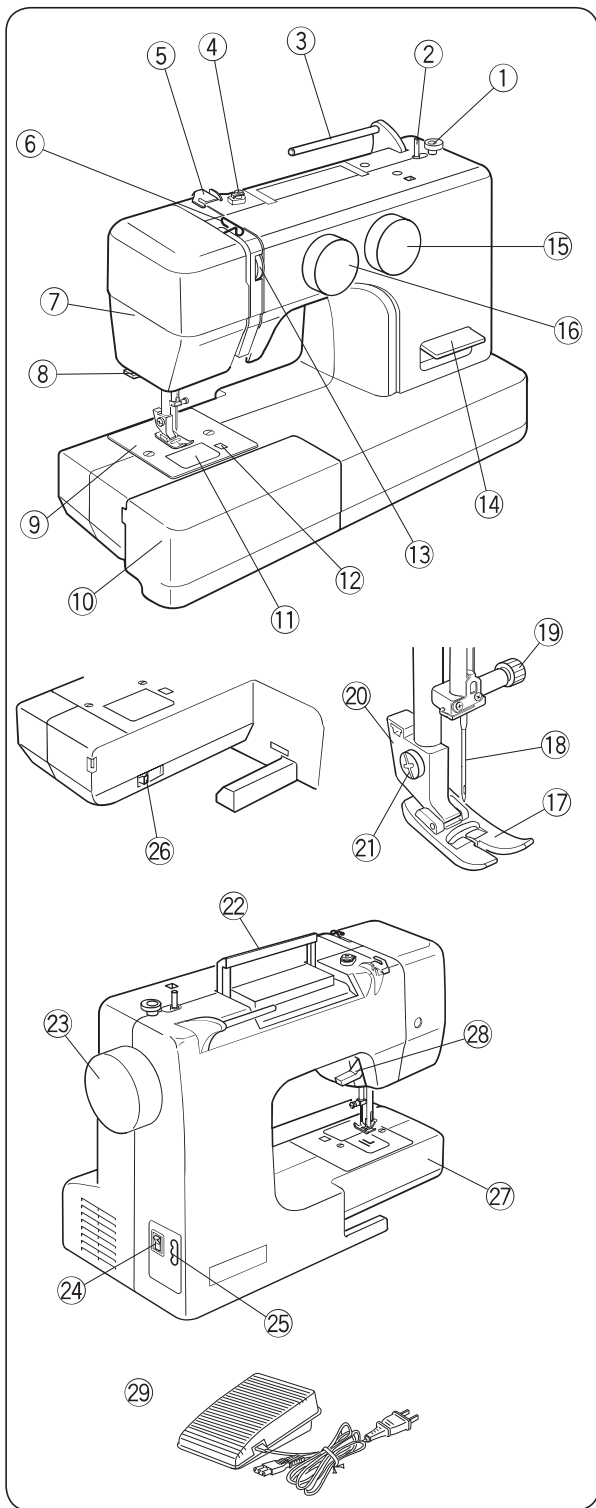
CZĘŚĆ 5. ŚCIEGI DEKORACYJNE

Dekoracyjne ściegi proste	28
Marszczenie	29
Szczypanka	30
Ścieg muszelkowy	30
Patchwork	31

CZĘŚĆ 6.

KONSERWACJA MASZINY

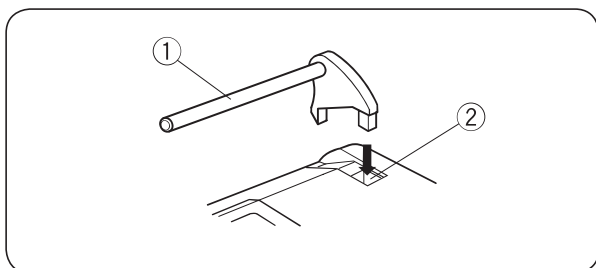
Czyszczenie ząbków i bębena	32
Wymiana obsadki od szpulki	33
Wymiana żarówki	33
Rozwiązywanie problemów	34



CZĘŚĆ 1. POZNAJ SWOJĄ MASZYNE

Nazwy części

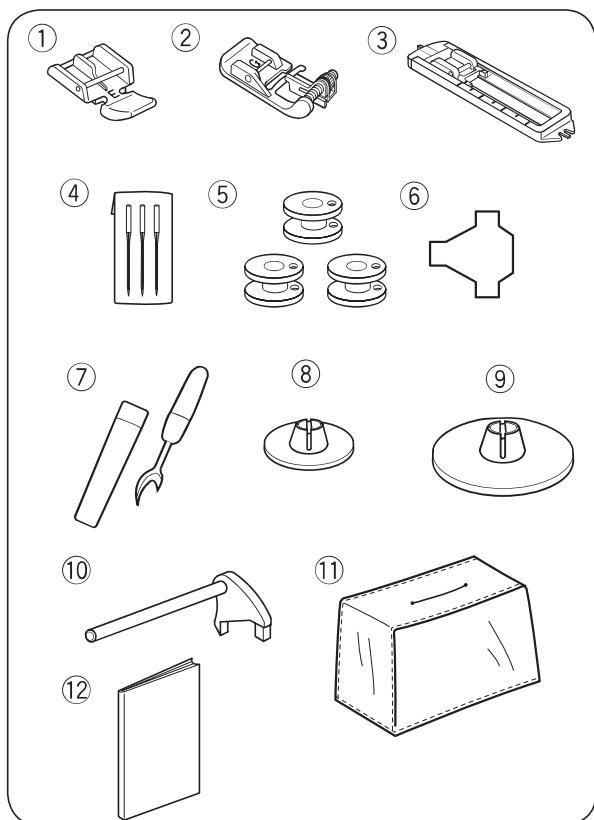
- 1 Stoper szpulownika
- 2 Szpulownik
- 3 Trzpień na szpulkę
- 4 Prowadnik nici do szpulownika
- 5 Prowadnik nici
- 6 Szarpak
- 7 Pokrywa czołowa
- 8 Nożyk zewnętrzny
- 9 Płytkę ściegowa
- 10 Wysuwany stolik (pojemnik na akcesoria)
- 11 Płytkę osłaniającą szpulkę
- 12 Przycisk zwalniający płytkę osłaniającą
- 13 Regulator naprężenia nici
- 14 Przycisk szycia wstecz
- 15 Regulator długości ściegu
- 16 Pokrętko wyboru ściegu
- 17 Stopka dociskowa
- 18 Igła
- 19 Śruba zaciskowa igły
- 20 Uchwyt stopki
- 21 Śruba
- 22 Uchwyt
- 23 Koło zamachowe
- 24 Włącznik zasilania
- 25 Gniazdko w maszynie
- 26 Dźwignia opuszczania ząbków transportera
- 27 "Wolne ramię"
- 28 Dźwignia podnoszenia stopki
- 29 Rozrusznik nożny



Zakładanie trzpienia

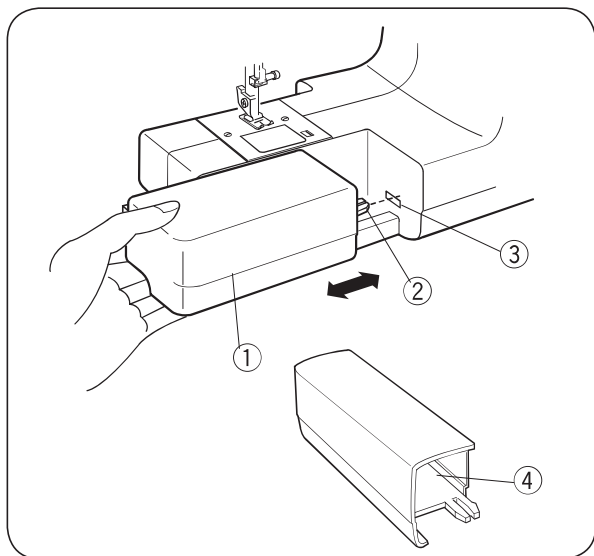
Wstaw trzpień w otwór (patrz rysunek).

- 1 Trzpień
- 2 Otwór na trzpień



Standardowe akcesoria

- 1 Stopka do wszywania zamków E
- 2 Stopka do ściegu krytego G
- 3 Stopka do obszywania dziurek J
- 4 Zestaw igieł
- 5 Szpulki
- 6 Śrubokręt
- 7 Rozpruwacz
- 8 Mała tarcza trzpienia szpulki
- 9 Duża tarcza trzpienia szpulki
- 10 Trzpień na szpulkę
- 11 Miękki pokrowiec
- 12 Instrukcja obsługi



Wysuwany stolik

Wysuwany stolik daje dodatkową powierzchnię szycia i może zostać zdjęty, co pozwala np. na łatwiejsze szycie rękawów.

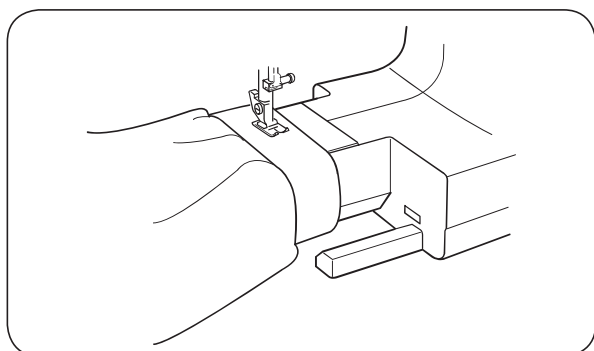
Zdejmowanie stolika

Pociągnij za stolik tak jak pokazano na rysunku obok

Zakładanie stolika

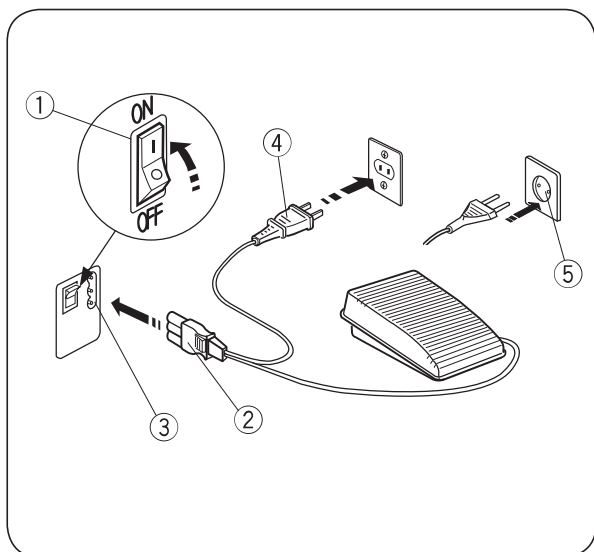
Popchnij wysuwany stolik (1) tak, by bolec (2) wszedł do otworu (3) i zatrzasnął całą część w maszynie.

- 1 Wysuwany stolik
- 2 Bolec
- 3 Otwór
- 4 Pojemnik na akcesoria



“Wolne ramię”

Szycia w tym trybie używa się do obszywania rękawów, pasków, nogawek i innych okrągłych materiałów, a także do cerowania skarpet oraz łatania materiału na łokciach i kolanach.



CZĘŚĆ 2. PRZYGOTOWANIE DO SZYCIA

Podłączanie maszyny do prądu

- A Wyłącz zasilanie maszyny (OFF).
 B Wstaw kabel zasilający do gniazdka przymaszynie.
 C Podłącz kabel zasilający do gniazdka sieciowego.
 D Włącz przycisk zasilania (ON).
- 1 Przycisk zasilania
 - 2 Wtyczka do maszyny
 - 3 Gniazdko w maszynie
 - 4 Wtyczka do gniazdka sieciowego
 - 5 Gniazdko sieciowe

UWAGA:

Przed podłączeniem kabla zasilania, sprawdź, czy wartość napięcia prądu podana na maszynie odpowiada napięciu w Twoim gniazdku.



OSTRZEŻENIE:

Podczas pracy na maszynie, obserwuj zawsze obszar szycia; nie dotykaj żadnych ruchomych części takich jak szarpak, koło zamachowe, czy igła. Zawsze wyłączaj przycisk zasilania i wyjmuj wtyczkę z prądu, gdy:

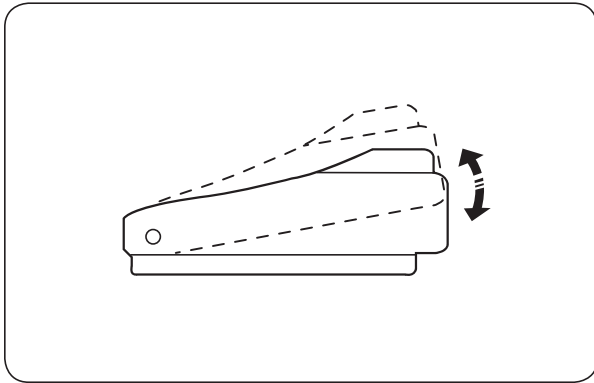
- zostawiasz maszynę bez opieki;
- podłączasz części wymienne;
- czyścisz maszynę.

Nie kładź niczego na pedale (w przeciwnym wypadku maszyna będzie pracować bez przerwy).

Instrukcje operacyjne:

Symbol "O" na włączniku wskazuje na pozycję "wyłączony" (OFF).

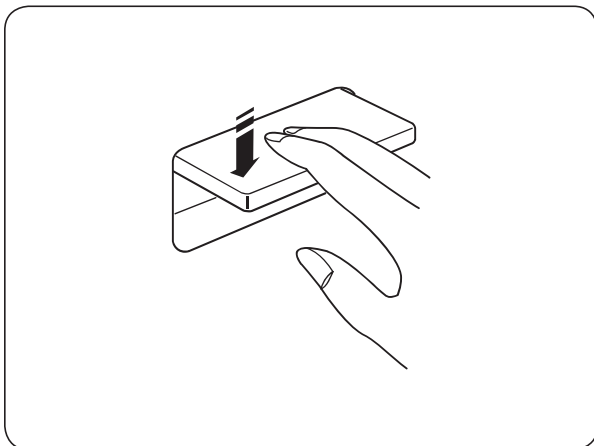
Wtyczki nie wolno modyfikować w żaden sposób!
 W razie problemów z zasilaniem skontaktuj się z wykwalifikowanym elektrykiem.



Kontrolowanie szybkości szycia

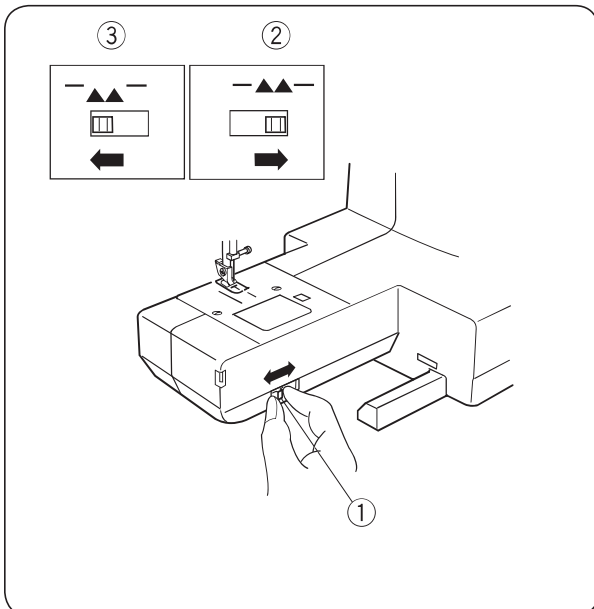
Rozrusznik nożny (pedał)

Szybkość szycia jest zależna od nacisku na pedał. Im mocniej naciskasz pedał, tym szybciej maszyna pracuje.



Przycisk szycia wstecz

Naciśnij na przycisk szycia wstecz, aby maszyna szyła ścięgi wsteczne. Maszyna szyje wstecz tak długo, jak długo dźwignia jest opuszczona.



Opuszczanie i podnoszenie zębów transportera

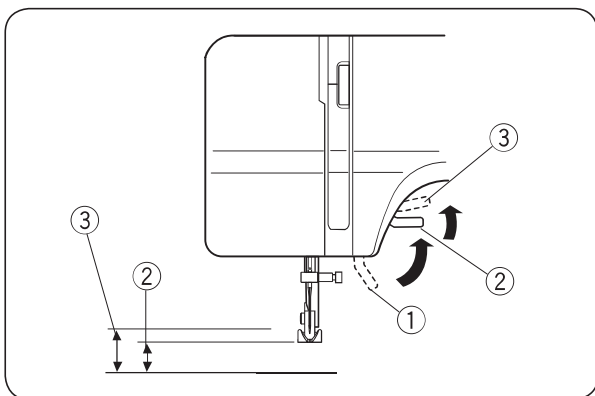
Dźwignia opuszczania zębów znajduje się pod "wolnym ramieniem" z tyłu maszyny.

Aby opuścić ząbki - przesunąć dźwignię kierunku wskazanym przez strzałkę (rysunek obok).

Aby podnieść ząbki - przesunąć dźwignię kierunku wskazanym przez strzałkę (rysunek obok) i przekręcić koło napędowe do siebie.

Dla normalnego szycia ząbki muszą być podniesione.

- 1 Dźwignia opuszczania zębów
- 2 Pozycja podniesiona
- 3 Pozycja opuszczona

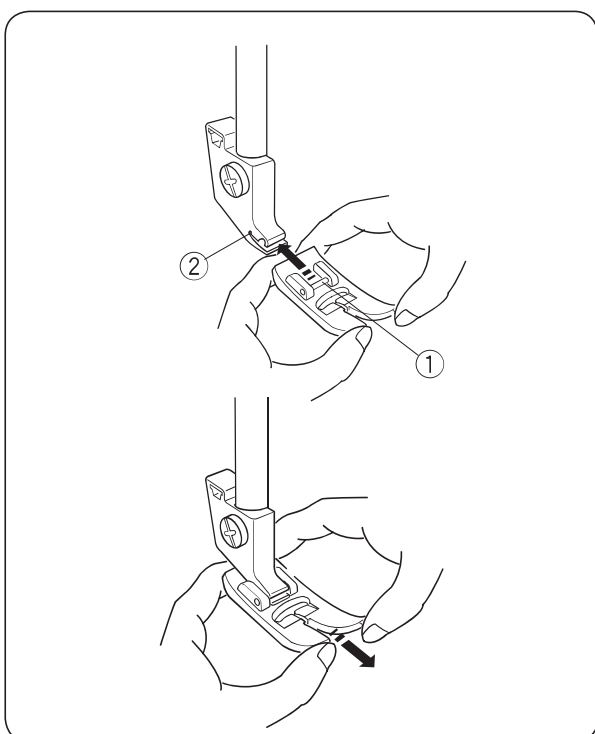


Dźwignia podnoszenia stopki

Dźwignia stopki dociskowej podnosi i opuszcza stopkę.

Stopkę dociskową można podnieść o około 0.6 cm wyżej od jej normalnego położenia, by łatwiej zdjąć stopkę dociskową lub by włożyć pod stopkę grubszą tkaninę.

- 1 Normalna pozycja
- 2 Normalna pozycja podniesiona
- 3 Najwyższa pozycja



Zmiana stopki dociskowej



OSTRZEŻENIE:

Wyłącz przycisk zasilania (OFF) zanim wymienisz stopkę. Zawsze używaj odpowiedniej stopki dla wzoru - zła stopka może spowodować uszkodzenie igły.

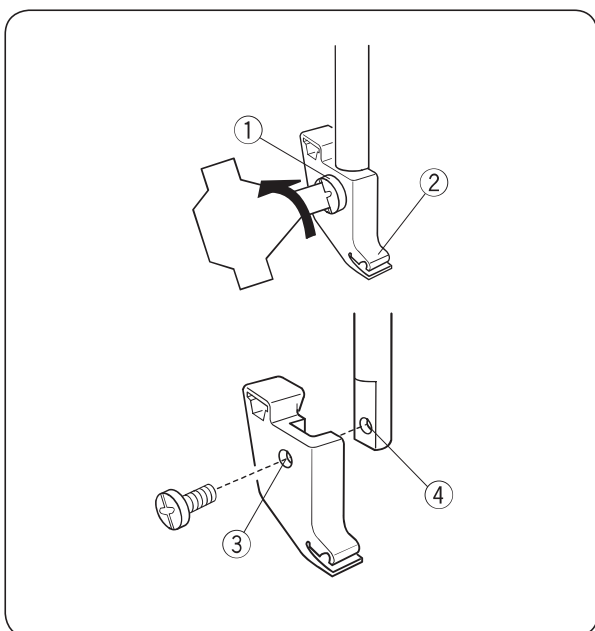
Aby założyć:

Wsuń pręcik znajdujący się na stopce w wyżłobienie znajdujące się w uchwycie stopki.

- 1 Pręcik
- 2 Wyżłobienie

Aby zdjąć:

Pociągnij za stopkę w kierunku zgodnym ze strzałką na obrazku obok.



Zakładanie i zdejmowanie uchwytu stopki



OSTRZEŻENIE:

Przed zdejmowaniem lub zakładaniem uchwytu stopki wyłącz zasilanie maszyny.

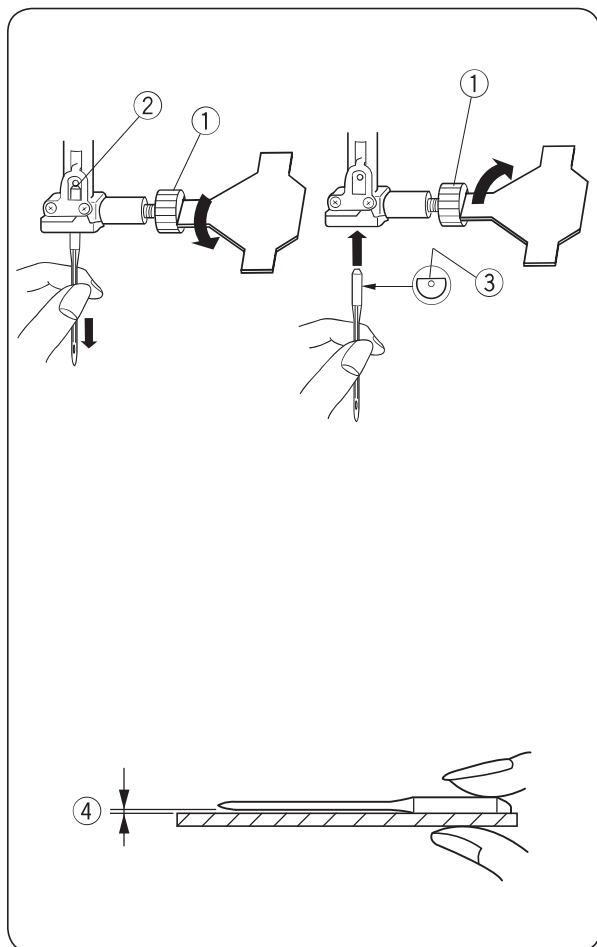
Aby zdjąć:

Zdejmij śrubę (1) przekręcając ją w lewo za pomocą śrubokrętu, po czym zdejmij uchwyt stopki.

Aby założyć:

Wyrównaj otwór w uchwycie stopki z przewleczonym otworem na pręcie dociskowym i wstaw śrubę przez otwór. Przykręć śrubę (w prawo).

- 1 Śruba
- 2 Uchwyt stopki
- 3 Otwór
- 4 Otwór nawleczony



Wymiana igiel

⚠ UWAGA:

Przed wymianą igły konieczne wyłączyć przycisk zasilania (OFF) oraz wyjmij kabel zasilający z gniazdka.

Podnieś igłę poprzez przekręcenie koła napędowego, po czym opuść stopkę dociskową. Wyłącz przycisk zasilania.

A Złuzuj śrubę dociskową, odkręcając ją w kierunku odwrotnym do wskazówek zegara.

Wyjmij igłę z zacisku.

1 Śruba zaciskowa igły

B Wstaw nową igłę do zacisku, płaską częścią igły do góry. Teraz dociśnij igłę do góry aż do oporu oraz solidnie dokręć śrubę zaciskową.

2 Blokada

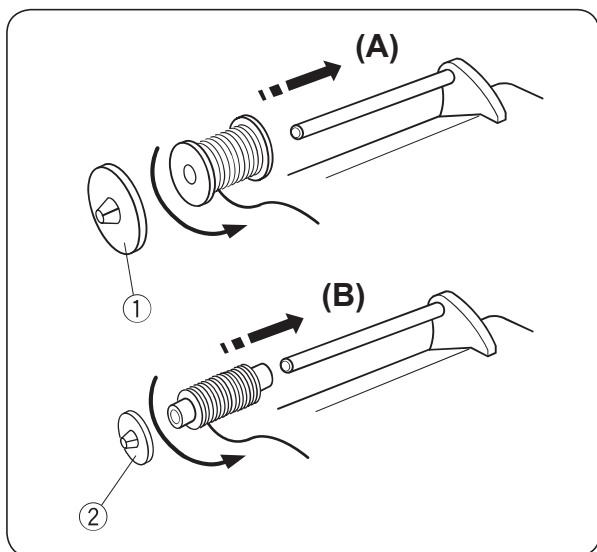
3 Płaska strona igły

Aby sprawdzić igłę, połóż igłę jej płaską stroną na równej powierzchni (np. płytce ściągowej, szkło). Odstęp pomiędzy igłą a płaską powierzchnią powinien być stały. Nie używaj wykrzywionych, tępych lub wygiętych igieł!

4 Odstęp

Karta igiel i nici

	Material	Nić	Igła
Lekki	Batyst	Jedwabna #80-100	#9/65–11/75
	Żorzeta	Bawełniana #80-100	
	Trykot	Syntetyczna #80-100	
	Wełna		
	Poliester		
Średni	Bawełna	Jedwabna #50	#11/75–14/90
	Poliester	Bawełniana #60-80	
	Dżersej	Syntetyczna #50-80	#14/90
	Wełna	Bawełniana #50	
Ciężki	Denim	Jedwabna #50	#14/90–16/100
	Dżersej	Bawełniana #40-50	
	Kołdra	Syntetyczna #40-50	
	Pikowanie	Jedwabna #30	#16/100
		Bawełniana #50	



Nawijanie szpulki

Ustawianie szpulki

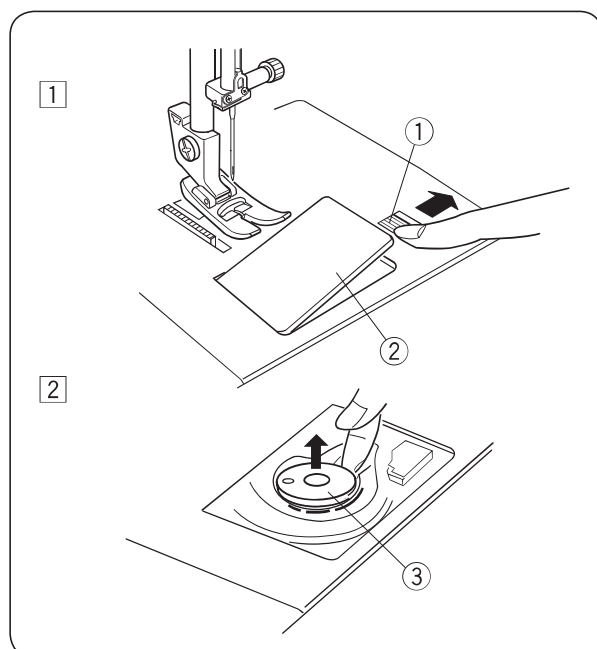
Umieść szpulkę z nicią na trzpieniu w taki sposób, jak to pokazano na rysunku obok.

A: Wciśnij mocno dużą tarczę trzpienia szpulki na trzpień.

1 Duża tarcza trzpienia szpulki

B: Dla małej szpulki użyj małej tarczy.

2 Mała tarcza trzpienia szpulki



Wymywanie szpulki

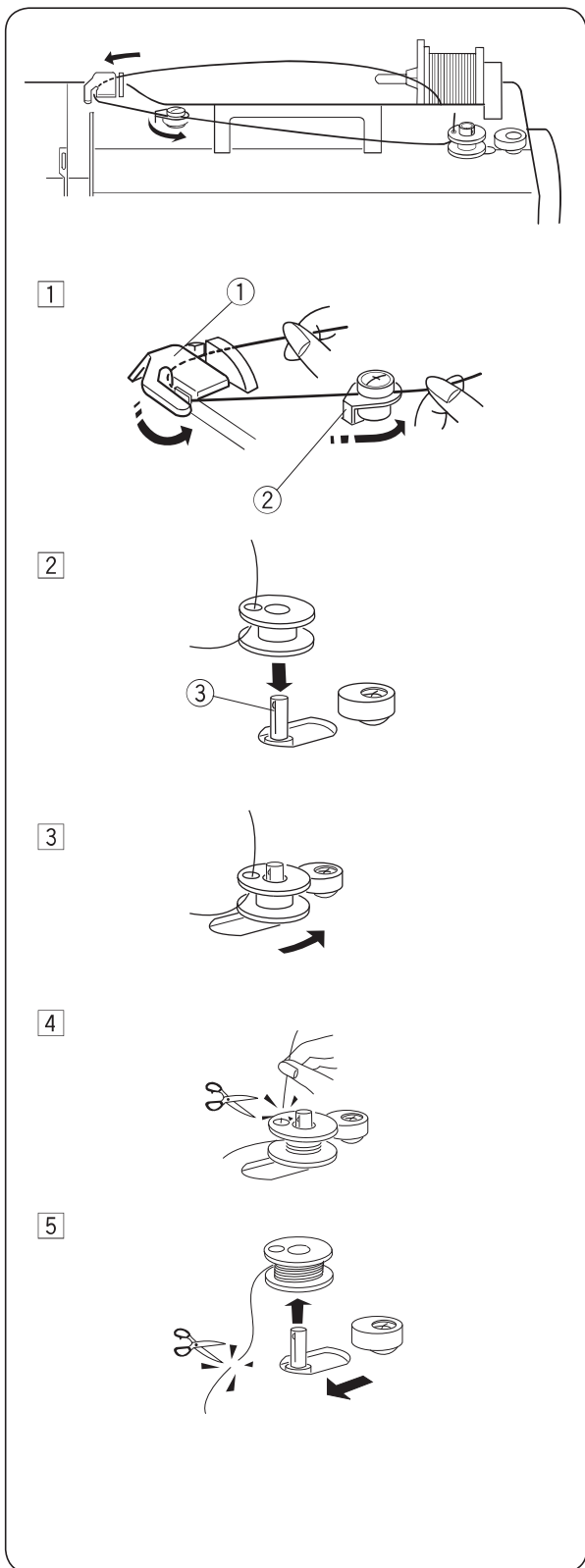
A Przesuń w prawo przycisk uwalniający płytkę osłaniającą szpulkę i zdejmij płytkę.

1 Przycisk zwalniający płytkę

2 Płytkę osłaniającą szpulkę

B Wymij szpulkę.

3 Szpulka



Nawijanie szpulki

A Przytrzymaj nić oburącz i przeprowadź ją pod przewodnikiem.
1 Prowadnik

B Przeprowadź nić koło przewodnika szpulownika.

2 Prowadnik szpulownika

C Przeprowadź nić przez otwory w szpulce od wewnątrz na zewnątrz. Umieść szpulkę na szpulowniku.

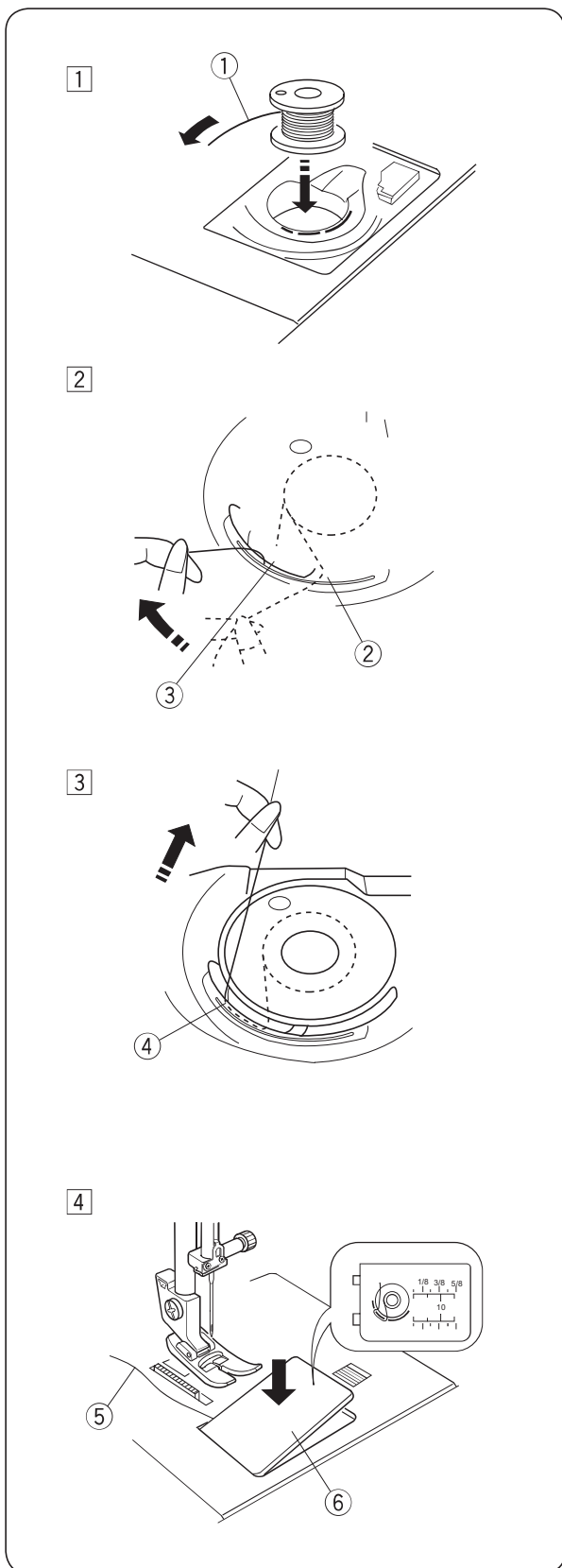
D Popchnij szpulownik w prawo.

E Przytrzymaj w rękę wolny koniec nici po czym uruchom maszynę. Zatrzymaj maszynę po tym jak szpulka nawinie kilka warstw nici. Przytnij nici przy otworze w szpulce.

F Uruchom maszynę ponownie. Po całkowitym nawinięciu, maszyna zatrzyma się automatycznie. Zwolnij pedał i ustaw szpulownik w jego oryginalnej pozycji (przesuń go w lewo) oraz przytnij nić nożyczkami. Zdejmij szpulkę ze szpulownika.

UWAGA:

Maszyna nie będzie szyć dopóki nie przesuniesz szpulownika w lewo.



Umieszczanie szpulki

A Umieść szpulkę w uchwycie szpulki tak, by nić rozwijała się w tak jak pokazano na rysunku obok.

1 Nić

B Przeprowadź nić przez szczelinę (a) z przodu uchwytu szpulki. Przeciągnij nić w lewo, przepuszczając ją pomiędzy blaszkami sprężyny naprężającej nić.

2 Przednia szczelina (a)

3 Sprężyna

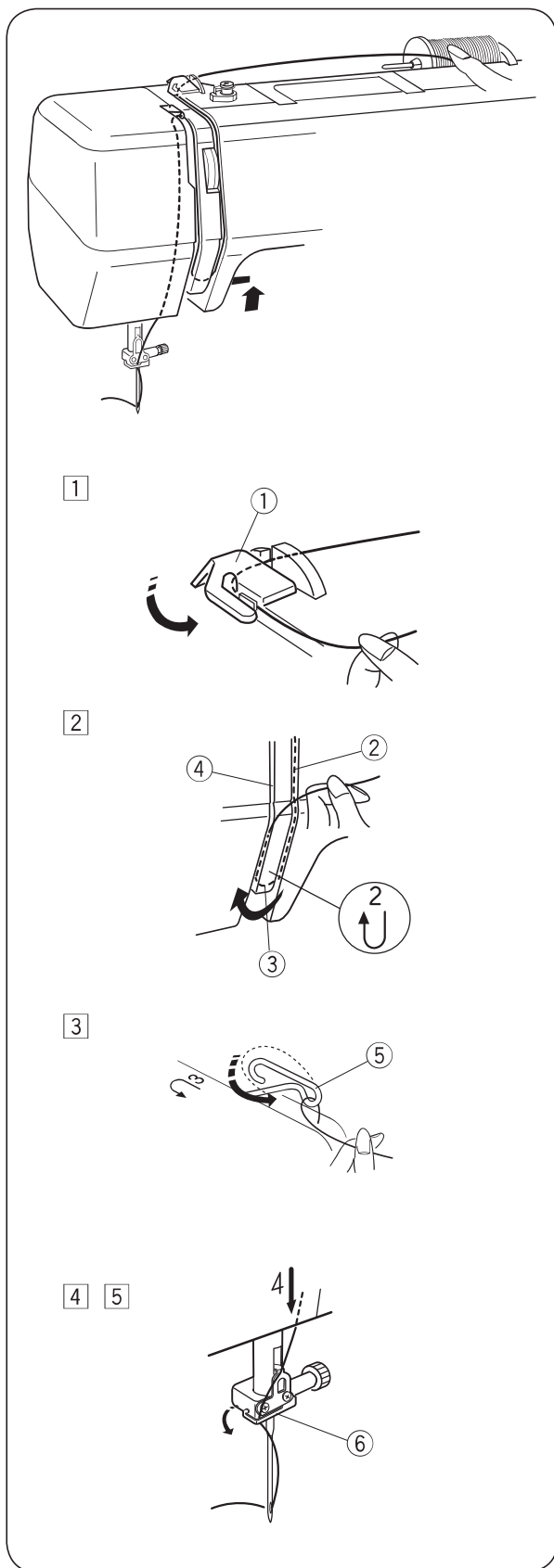
C Kontynuuj przeprowadzanie nici tak, by znalazła się ona w szczelinie (b). Wyciągnij do tyłu ok. 10 cm nici

4 Tylna szczelina (b)

D Załóż płytkę osłaniającą szpulkę. Sprawdź czy nawlekanie jest zgodne z rysunkiem pomocniczym zamieszczonym na płytce osłaniającej szpulkę.

5 Nić

6 Płytkę osłaniająca szpulkę



Nawlekanie maszyny

Aby nawlec nić od igły:

Podnieś stopkę.

Naciśnij przycisk podnoszenia/opuszczania igły aby podnieść szarpak do jego najwyższej pozycji.

A Przeprowadź końcówkę nici pod prowadnicą.

1 Prowadnica nici

B Przeprowadź nić w dół przez prawy kanał i wyciągnij ją do dołu płytki prowadnicy.

Przeciwnij nić przez lewy kanał.

2 Prawy kanał

3 Płytkę prowadnicy

4 Lewy kanał

C Mocno przeciwnij nić do szarpaka.

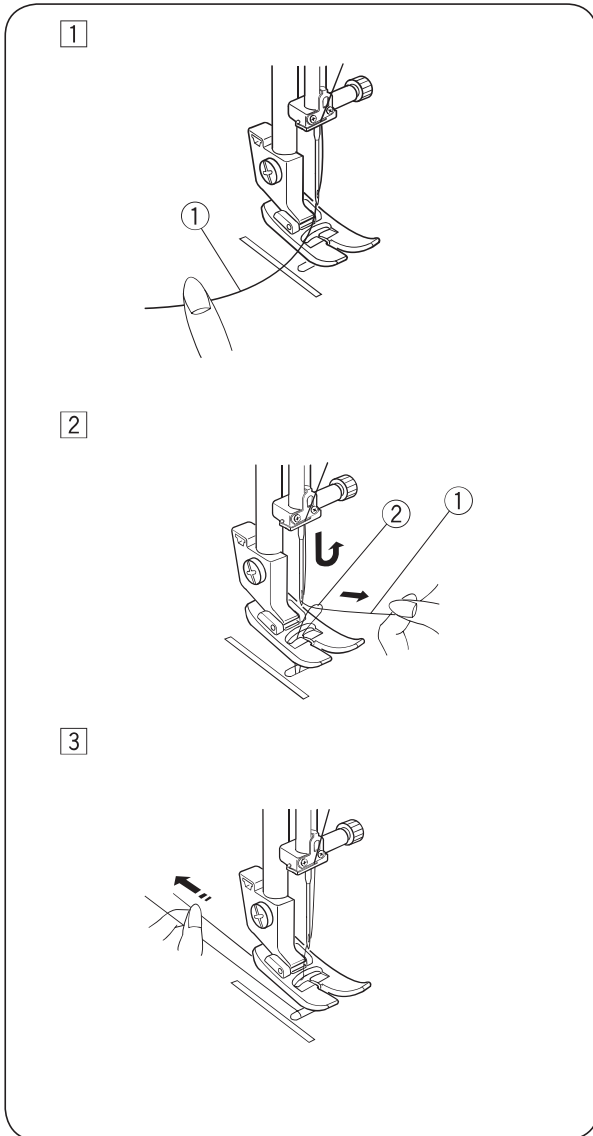
Przeprowadź nić przez otwór i oczko szarpaka.

5 Szarpak

D Przeprowadź nitkę w dół w stronę igły i przetnij przez prowadnik nici znajdujący się obok mocowania igły.

6 Prowadnik na igielnicy

E Nawlec igłę – od przodu do tyłu



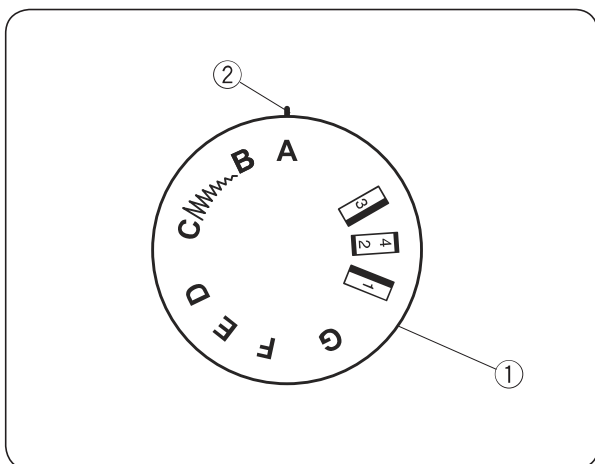
Wyciąganie nici od szpulki

A Podnieś stopkę. Przytrzymaj nić od igły lewą ręką.
1 Nić od igły

B Przekręć kołem zamachowym do siebie.
Wykonaj jeden pełen obrót.
Wyciągnij nić bębnową, ciągnąc za górną nitkę,
tak jak przedstawiono na ilustracji.

1 Nić od igły
2 Nić od bębna

C Przeciągnij 10-15 cm obu nici pod stopką dociskową



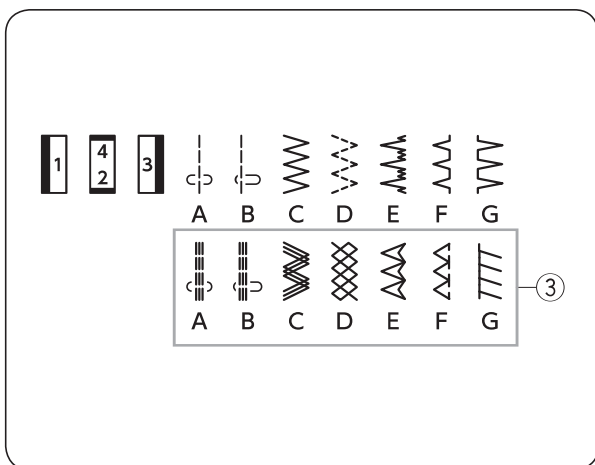
Wybieranie wzoru ściegu

Podnieś igłę do jej najwyższej pozycji.

Pokrętko wyboru ściegu

Przesuń pokrętko wyboru ściegu tak, by wskaźnik wskazywał na wybrany przez siebie symbol.

- 1 Pokrętko wyboru ściegu
- 2 Wskaźnik

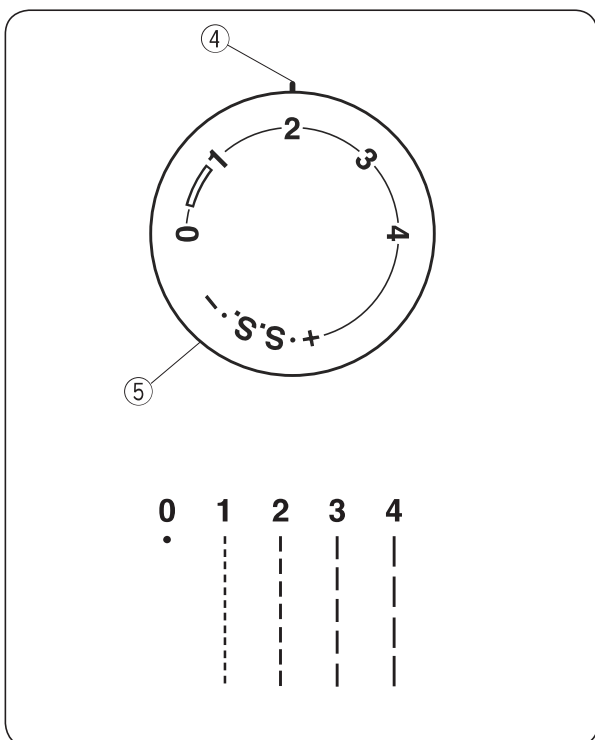


⚠ OSTRZEŻENIE:


Nie przekraczaj pokrętła wyboru wzoru ściegu gdy igła jest wbita w materiał - takie działanie może wykrzywić lub złamać igłę.

Aby wybrać ściegi elastyczne, ustaw regulator długości ściegu na "S.S."

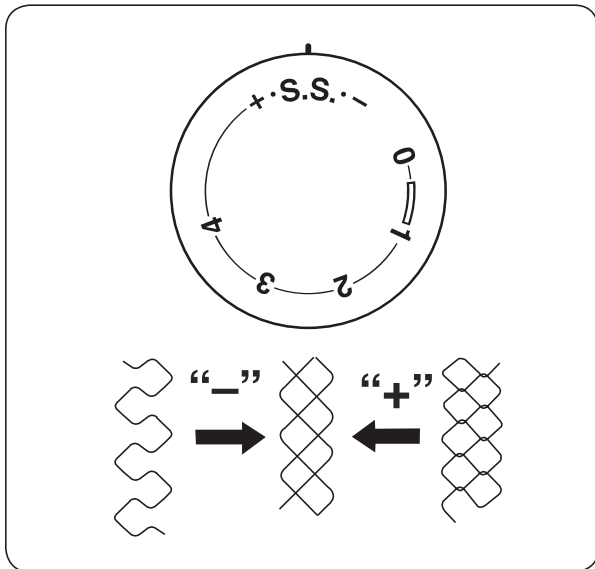
- 3 Wzory ściegów elastycznych



Regulator długości ściegu

Przekręć regulator tak, aby wskazywał on na liczbę odpowiadającą wybranej przez siebie długości. Im większy numer tym większa długość ściegu. Znak  wskazuje na zasięg regulacji przy obszywaniu dziurki.

- 4 Wskaźnik
- 5 Regulator długości ściegu

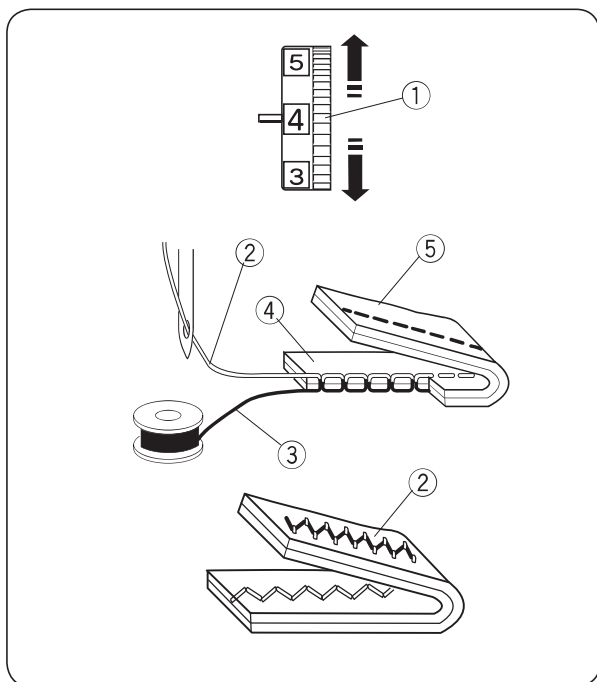


Regulowanie balansu ściegów elastycznych

Jeżeli szyjąc na danym materiale wybrany ścieg elastyczny nie jest równy, skoryguj go przekręcając regulator długości ściegu.

Jeżeli wzory są zbyt rozstrzelone, skoryguj je ustawiając regulator w kierunku "-".

Jeżeli wzory są zbyt ścieśnione, skoryguj je ustawiając regulator w kierunku "+".



Regulacja naprężenia nici

Naprężenie nici powinno być regulowane w zależności od materiału, ilości warstw czy metody szycia.

Aby regulować naprężenie, przekręć pokrętło.

1 Pokrętło naprężenia nici

Właściwe naprężenie:

W prawidłowo wykonanym ściegu prostym, nici zamykają się między dwiema warstwami materiału.

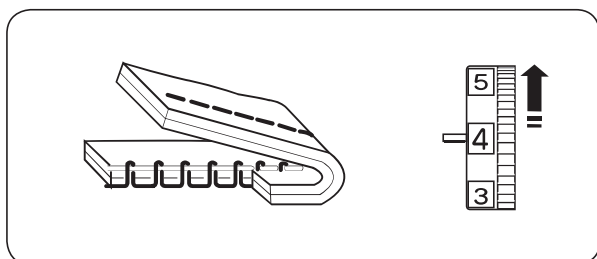
W prawidłowym ściegu zygzakowym, nić od bębna nie ukazuje się na prawej stronie materiału, zaś nić od igły jest ledwie widoczna po lewej stronie materiału.

2 Nić od igły (nić górna)

3 Nić od bębna (nić dolna)

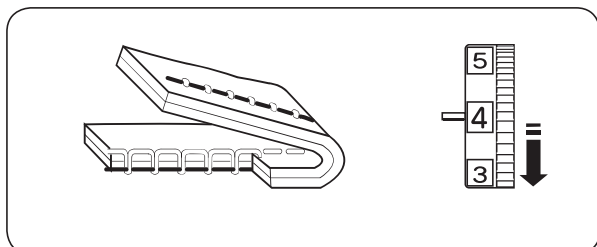
4 Prawa strona materiału

5 Lewa strona materiału



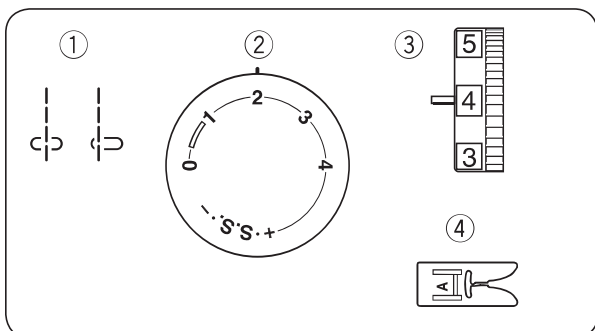
Naprężenie jest za mocne:

Niść od szpuli ukazuje się na prawej stronie materiału. Aby obniżyć naprężenie, przesuń regulator naprężenia na niższy numer.



Naprężenie jest za słabe:

Niść od igły ukazuje się na lewej stronie materiału. Aby zwiększyć naprężenie, przesuń regulator naprężenia na niższy numer.



CZĘŚĆ 3. SZYCIE PODSTAWOWE

Ścieg prosty

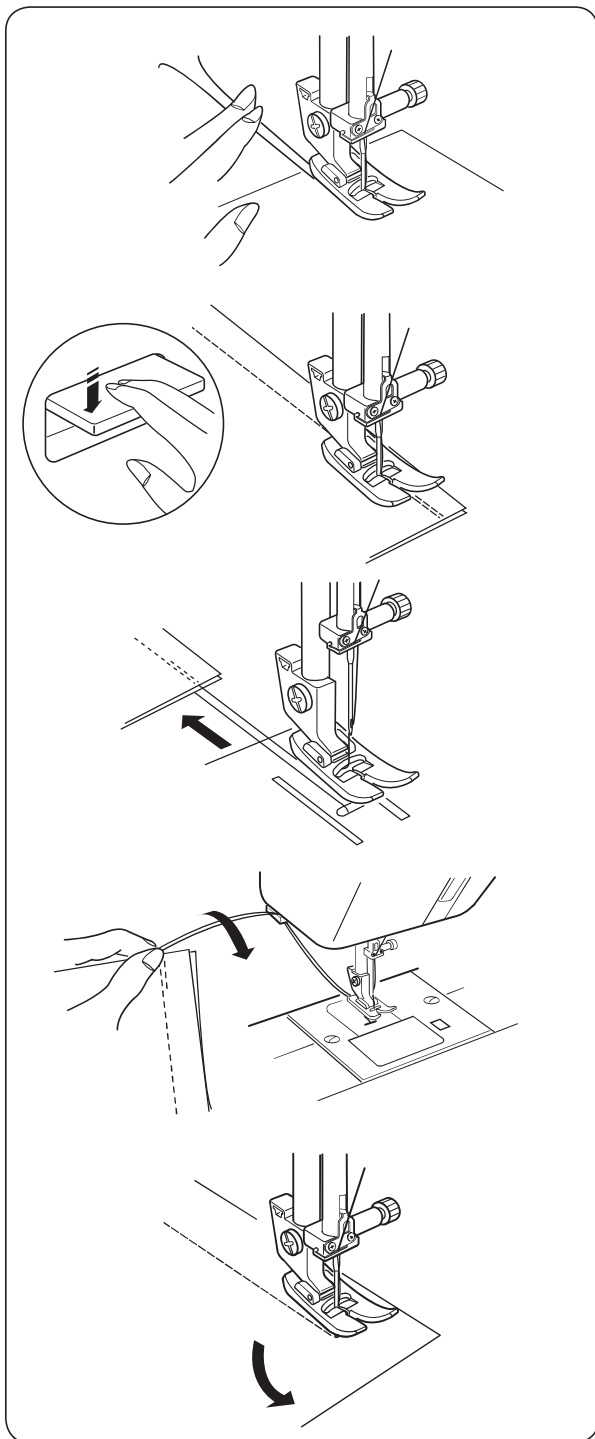
Ustawienia maszyny:

1 Wzór ściegu:	A
2 Długość ściegu:	1.5 – 4
3 Naprężenie nici:	2 – 6
4 Stopka dociskowa:	Zygzakowa A

Aby szyc

Podnieś stopkę dociskową i umieść materiał pod stopką dociskową. Obniż igłę w miejsce, w którym chcesz rozpocząć szycie.

Obniż stopkę dociskową i wyrównaj nici podciągając je do tyłu. Naciśnij pedał.



UWAGI:

Jeżeli chcesz szyc ze stopką do obszywania dziurek, przeciągnij nici w lewo.

Aby wzmocnić początek szwu, wykonaj najpierw kilka szwów wstecznych, po czym szuj w przód.

Zmiana kierunku szycia

Zatrzymaj maszynę i przekręć kołem do siebie, aby obniżyć igłę w materiał.

Podnieś stopkę.

Obróć materiał wokół igły aby zmienić kierunek szycia. Obniż stopkę dociskową i zacznij szyc w nowym kierunku.

Wykańczanie szwu

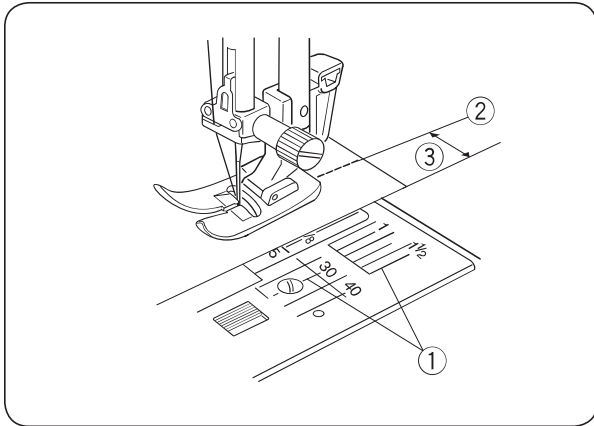
Wciśnij dźwignię szycia wstecz i wykonaj kilka ściegów wstecznych na końcu szwu.

Podnieś stopkę dociskową.

Zdejmij materiał i pociągnij nici do tyłu

Podciągnij nici pod nóż zewnętrzny, po czym przytnij nici w odpowiedniej długości, aby zacząć nowy szew.

1 Nóż zewnętrzny

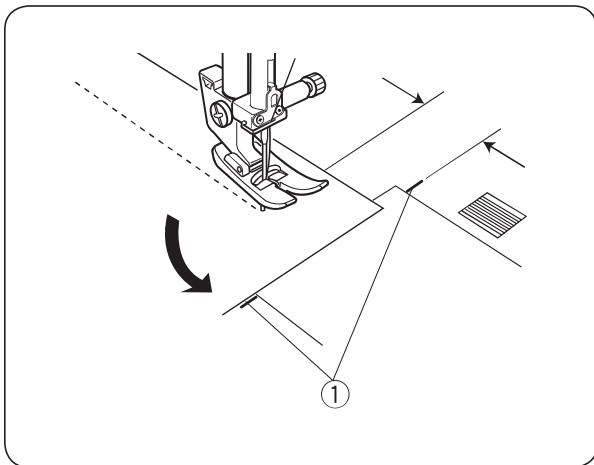


Linie pomocnicze na płytce ściegowej

Linie pomocnicze na płytce ściegowej pomagają obliczać zapas (tolerancję) dla szwów. Numery wskazują odległość od centralnej pozycji igły.

1 Linie pomocnicze

Numer	15	20	4/8	5/8	6/8
Odległość (cm)	1.5	2.0	1.3	1.6	1.9
Odległość (inch)	(5/8)	(3/4)	1/2	5/8	3/4



Zmiana kierunku pod kątem prostym

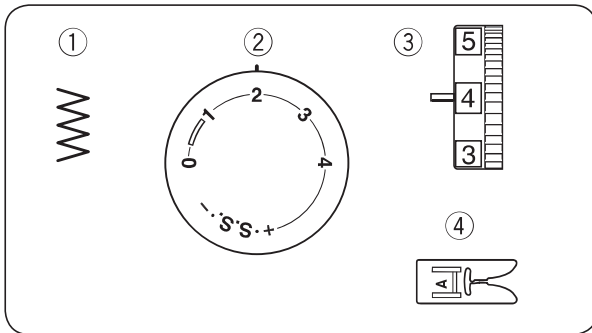
Linia pomocnicza pomaga także przy zmianie kierunku pod kątem prostym 1.5cm od krawędzi materiału.

Gdy krawędź materiału znajdzie się przy linii pomocniczej (jak pokazano na rysunku obok), zatrzymaj szycie i przekręcając koło napędowe do siebie obniż igłę tak, by wbiła się w materiał. Podnieś stopkę i przekręć materiał zgodnie z linią pomocniczą (1.5cm od krawędzi materiału). Obniż stopkę dociskową i zacznij szyc w nowym kierunku.

2 Linia pomocnicza (kąt prosty)

CZĘŚĆ 4. ŚCIEGI UŻYTKOWE

Podstawowy ścieg zygzakowy



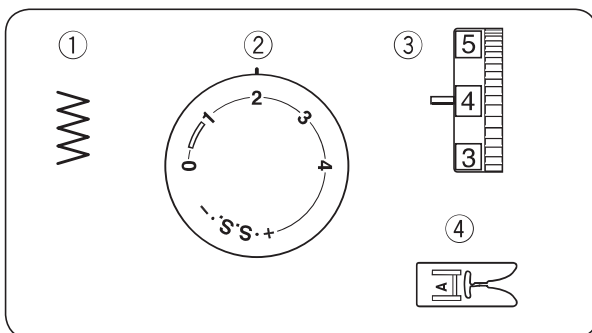
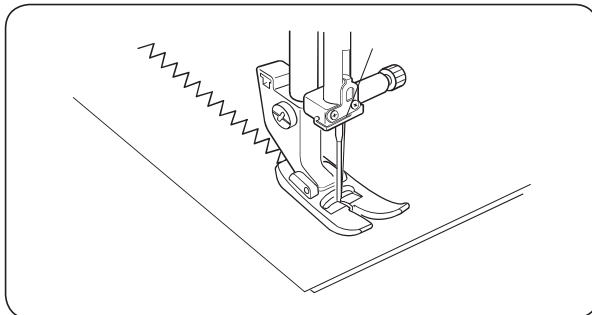
Ustawienia maszyny

- 1 Wzór ściegu: C
- 2 Długość ściegu: 0.5 – 3
- 3 Naprężenie nici: 2 – 5
- 4 Stopka: Zygzakowa A

Ściegi zygzakowe znajdują szerokie zastosowanie przy obrębianiu, przyszywaniu guzików itp. Wyreguluj odpowiednio długość ściegu dla potrzeb szycia.

UWAGA:

Przy szyciu materiałów elastycznych takich jak trykot czy dzianiny, aby uniknąć marszczenia się materiału - użyj stabilizatora.

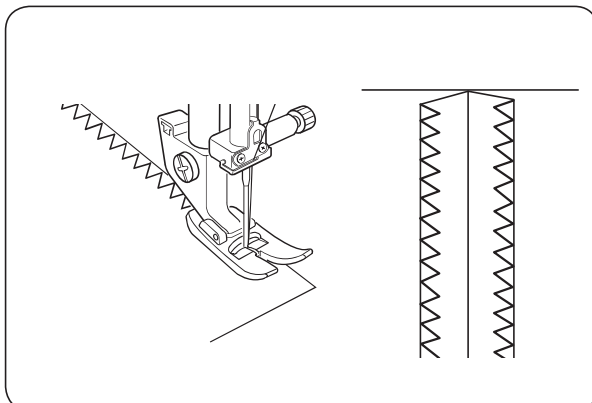


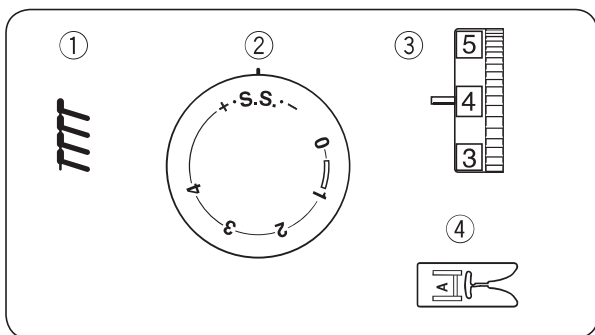
Obrębianie

Ustawienia maszyny

- 1 Wzór ściegu: C
- 2 Długość ściegu: 1 – 2
- 3 Naprężenie nici: 3 – 7
- 4 Stopka: Zygzakowa A

Ścieg zygzakowy jest używany na zapasie (tolerancji) szwu, aby zapobiec strzępieniu się krawędzi materiału.

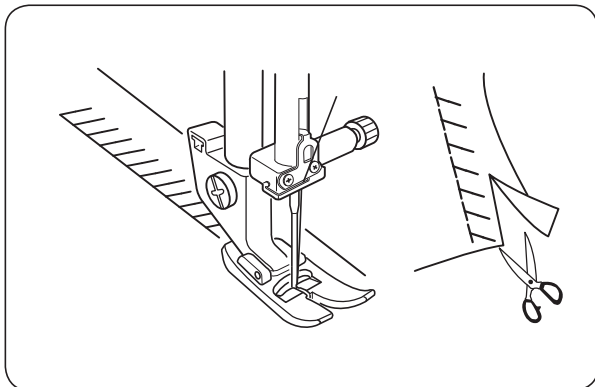




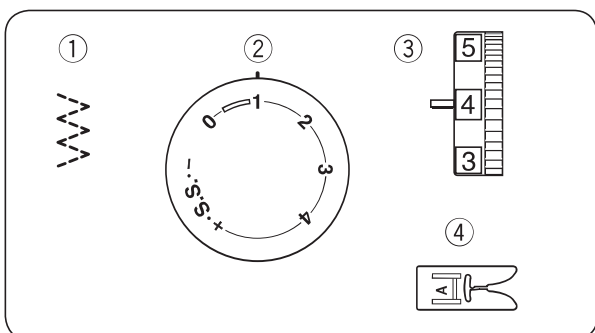
Ścieg dziany

Ustawienia maszyny

- 1 Wzór ściegu: G
- 2 Długość ściegu: S.S.
- 3 Naprężenie nici: 3 – 7
- 4 Stopka: Zygzakowa A



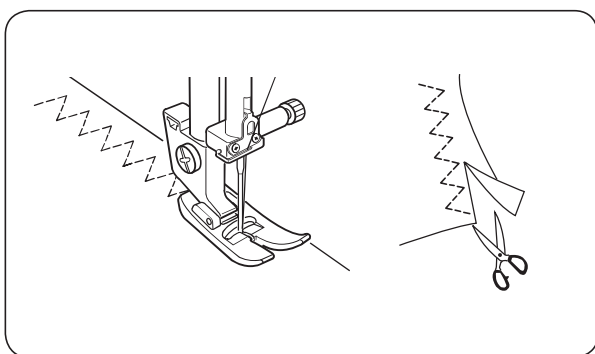
Ścieg ten jest idealny dla wąskich szwów na dzianinach lub na średnich oraz ciężkich materiałach tkanych. Połóż materiał tak, aby zostawić ok. 1.5cm zapasu (tolerancji). Po szyciu przytnij pozostałość zapasu (tolerancji).



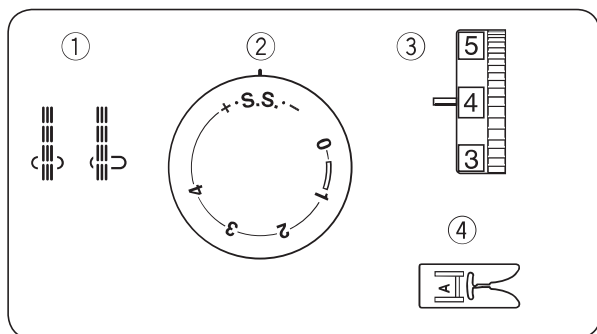
Ścieg trykotowy (trzy punktowy ścieg zygzakowy)

Ustawienia maszyny

- 1 Wzór ściegu: D
- 2 Długość ściegu: 0.5 – 1.5
- 3 Naprężenie nici: 3 – 6
- 4 Stopka: Zygzakowa A



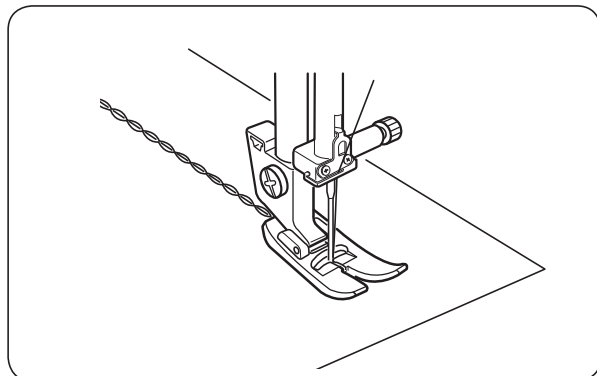
Ten ścieg jest używany do obrzucania krawędzi syntetyków oraz innych elastycznych materiałów z tendencją do marszczenia się. Szyj wzdłuż krawędzi materiału, pozostawiając odpowiednio dużo tolerancji (ok. 1.6cm). Po szyciu, przytnij tolerancję (nadmiar) przy samym ściegu. Uważaj by nie przyciąć szwów. Ściegu tego też używa się do cerowania rozdarc.



Prosty ścieg elastyczny

Ustawienia maszyny

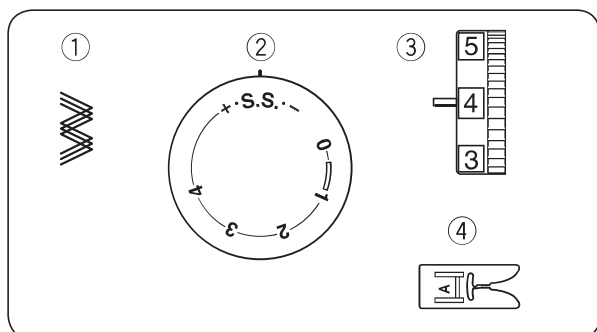
- 1 Wzór ściegu: A
- 2 Długość ściegu: S.S.
- 3 Naprężenie nici: 2 – 5 4 Stopka: Zygzakowa A



Ścieg ten składa się z dwóch ściegów w przód i jednego w tył, które tworzą trudny do rozdarcia szew.

Używaj go do wzmocniania materiałów np. na łokciach, kolanach, jak i jako wzmocnienie ramion plecaka.

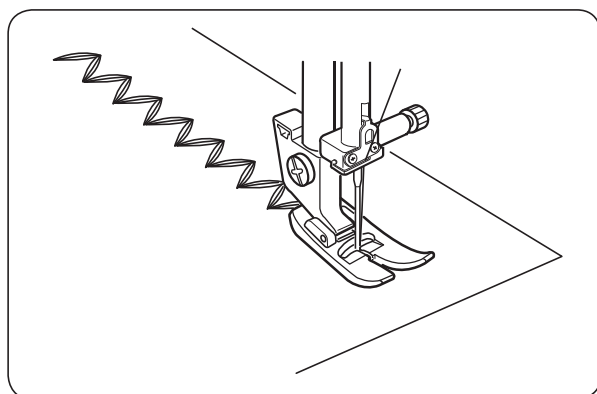
Uważnie prowadź materiał podczas szycia, gdyż przesuwa się on do przodu i do tyłu.



Ścieg elastyczny zygzakowy

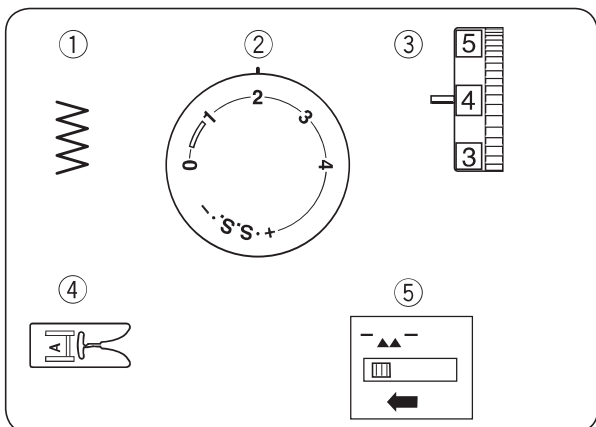
Ustawienia maszyny

- 1 Wzór ściegu: C
- 2 Długość ściegu: S.S.
- 3 Naprężenie nici: 2 – 5
- 4 Stopka: Zygzakowa A



Szyj tym ściegiem na elastycznych materiałach, na których użyć można ściegu zygzakowego.

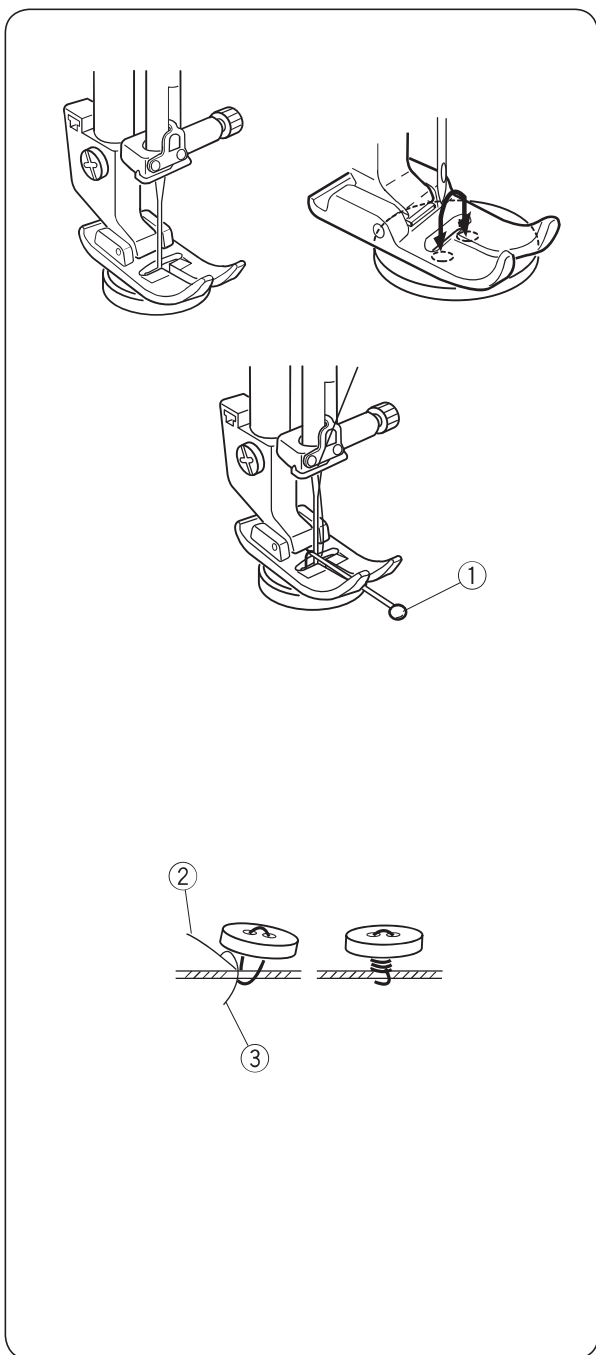
Ściegu tego można użyć także jako wierzchniego ściegu dekoracyjnego.



Przyszywanie guzików

Ustawienia maszyny

- 1 Wzór ściegu:
- 2 Długość ściegu: Dowolny
- 3 Napężenie nici: 3 – 7
- 4 Stopka: Do obrzucania dziurek B
- 5 Ząbki: Opuszczone



Wywlec igłę. Wyreguluj szerokość ściegu tak, aby dopasować zakres igły do otworów guzika. Przekręć kołem napędowym aby sprawdzić, czy igła przechodzi przez oba otwory guzika. Obniż stopkę aby przytrzymać guzik w miejscu. Otwory guzika powinny być wyrównane z otworami w stopce.

Umieść szpilkę na guziku, pomiędzy dziurkami (tak jak pokazano na rysunku obok). Dzięki szpilce, utworzona zostanie podstawa guzika. Upewnij się, że igła przechodzi przez obydwie otwory w guziku.

1 Szpilka

Nawlec igłę i wykonaj około 10 ściegów, po czym przytnij obie nici (nić od igły i nić od szpulki) przy początku.

Podnieś stopkę dociskową i zdejmij materiał.

Przytnij nić od igły oraz nić od szpulki zostawiając ok. 20 cm nici.

Przez otwory w guziku umieść nić od igły pomiędzy guzikiem a materiałem.

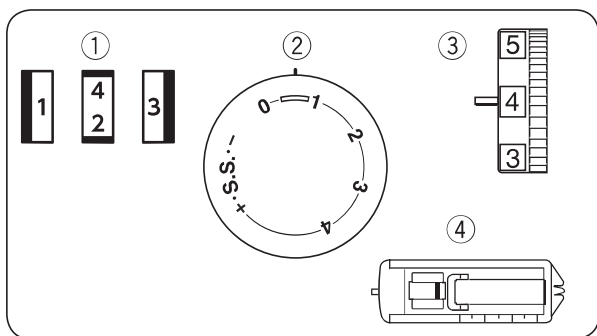
Pociągnij nić od igły aby podnieść nić od szpulki do prawej strony materiału.

Zwiń nici aby utworzyły podstawę guzika, po czym zwiąż je.

- 2 Nić od igły
- 3 Nić od szpulki

UWAGA:

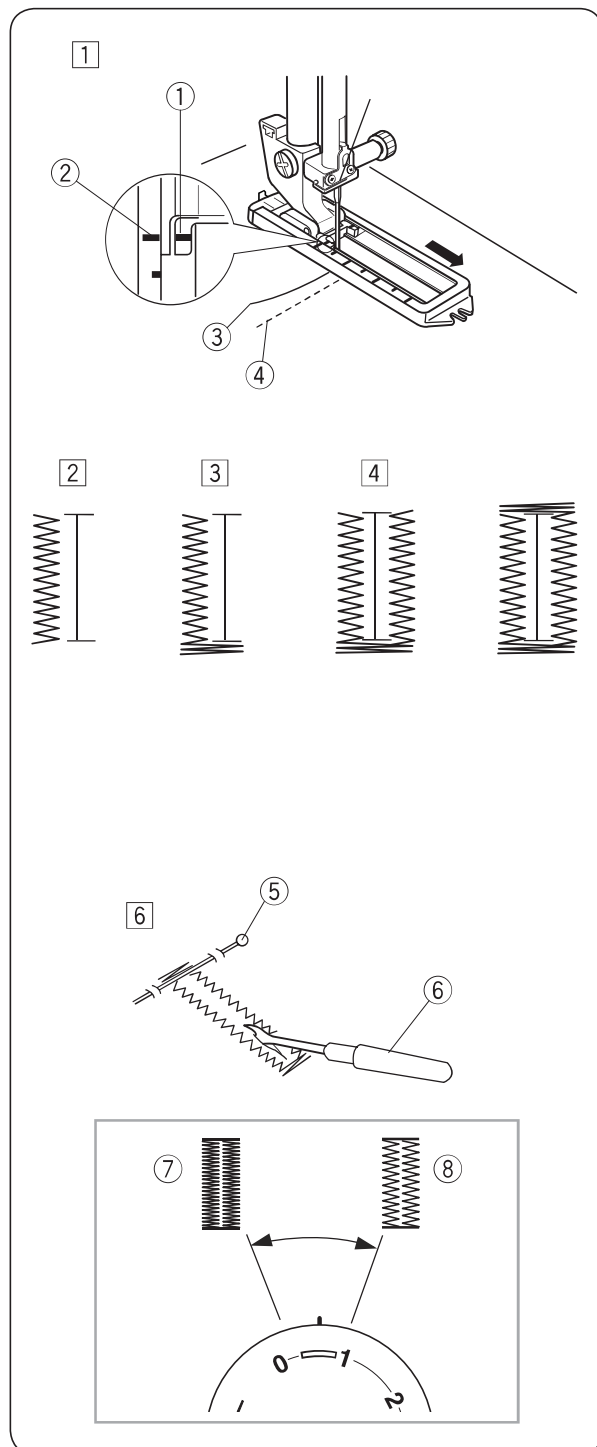
Po szyciu podnieś ząbki transportera.



Obszywanie dziurek

Ustawienia maszyny

- | | |
|--------------------|-------------------------|
| 1 Wzór ściegu: | |
| 2 Długość ściegu: | 0.5 – 1 |
| 3 Naprężenie nici: | 1 – 5 |
| 4 Stopka: | Do obszywania dziurek J |



1 Ustaw pokrętko wyboru ściegu:

Delikatnie zaznacz długość dziurki na materiale. Umieść materiał pod stopką dociskową - zaznaczonym śladem dziurki do siebie. Przenieś obie nici na lewo. Przesuń suwak do siebie tak, by wskaźnik (2) na suwaku pokazywał znak początkowy (1).

- 1 Znak początkowy
- 2 Znak wierzchni
- 3 Nić od igły
- 4 Nić od bębna

UWAGA:

Skala na suwaku jest wygrawerowana w centymetrach.

2 Szyj w przód, aż dojdiesz przedniego znaku na dziurce. Przystań szyć przy lewym szwie.

3 Podnieś igłę do jej najwyższej pozycji. Ustaw pokrętko wyboru ściegu na . Wykonaj 5 ściegów, po czym zatrzymaj się przy prawym szwie.

4 Podnieś igłę do jej najwyższej pozycji. Ustaw pokrętko wyboru ściegu na . Szyj zanim igła osiągnie tylny znak na dziurce.

5 Podnieś igłę do jej najwyższej pozycji. Ustaw pokrętko wyboru ściegu na . Wykonaj 5 ściegów, po czym zatrzymaj maszynę. Ustaw regulator długości ściegu na "0", zaś pokrętko wyboru ściegu na ścieg prosty. Wykonaj kilka ściegów blokujących.

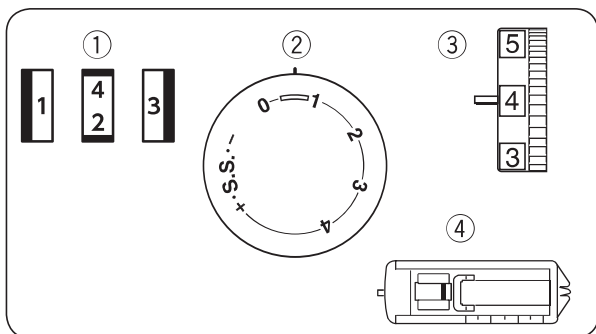
6 Podnieś igłę oraz stopkę. Zdejmij materiał z maszyny po czym przytnij szyjącą nić. Wstaw szpilkę w fastrygę, po czym rozpruwaczem rozpruj otwarcie. Uważaj by nie przyciąć ściegów.

- 5 Nić od igły
- 6 Nić od szpulki

Aby wyregulować gęstość obrzucanej dziurki:

Ustaw regulator długości ściegu pomiędzy aby wyregulować gęstość obrzucania dziurki.

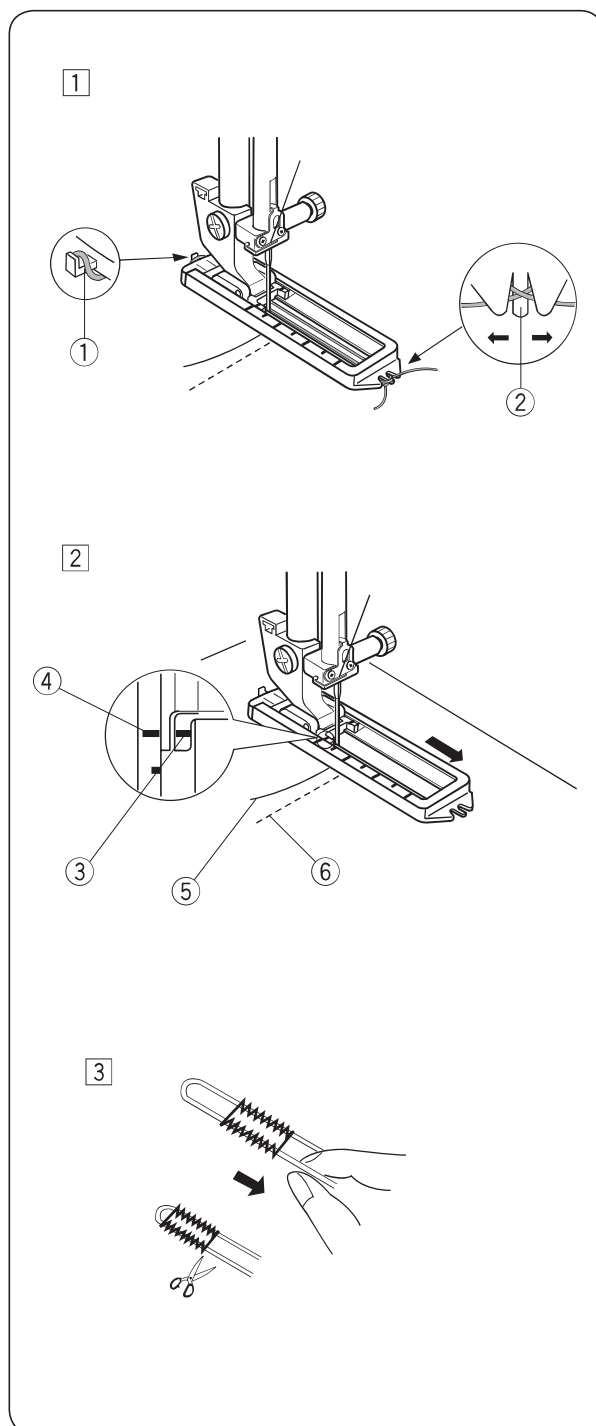
- 7 Gęstsza dziurka
- 8 Rzadsza dziurka



Dziurka z kordu

Ustawienia maszyny

- | | |
|--------------------|-------------------------|
| 1 Wzór ściegu: | |
| 2 Długość ściegu: | 0.5 – 1 |
| 3 Naprężenie nici: | 1 – 5 |
| 4 Stopka: | Do obrzucania dziurek J |



1 Mając podniesioną stopkę do obrzucania dziurek, zahacz kord o krawędź znajdującą się z tyłu stopki. Pociągnij do siebie końcówki kordu, tak by kord przeszedł pod wcięciem z przodu stopki. Zahacz końcówki kordu o widelki znajdujące się z przodu stopki i zwiąż je.

- 1 Wcięcie
- 2 Widelki

2 Przeciągnij obie nici (nić od igły i nić od szpulki) na lewo.

Przesuń suwak do siebie tak, by wierzchni znak (4) wskazał znak początkowy (3).

- 3 Znak początkowy
- 4 Znak wierzchni
- 5 Nić od igły
- 6 Nić od szpulki

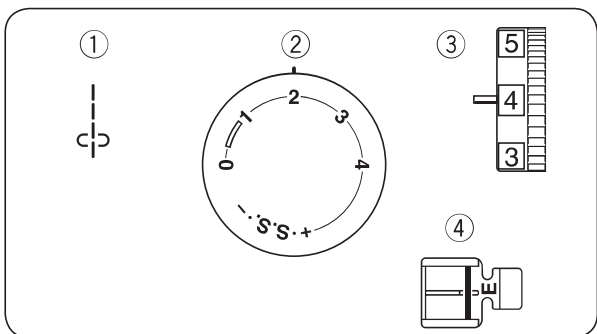
Obniż igłę w materiał do punktu początkowego, po czym obniż stopkę.

Delikatnie naciśnij pedał i obrzuć dziurkę na kordzie.

Procedura szycia jest taka sama jak przy "zwykłym" obszywaniu dziurki.

3 Pociągnij za lewą końcówkę kordu aby ją napiąć, po czym przytnij nadmiar nici.

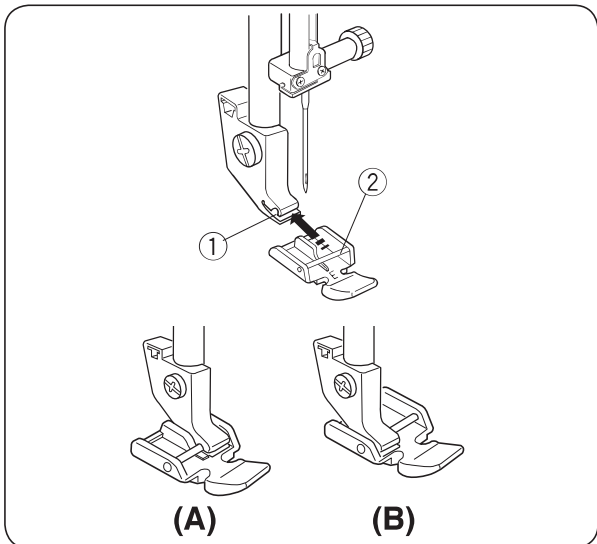
Informacje o tym jak rozpruć otwarcie dziurki znajdziesz na stronie 22.



Przyszywanie zamków błyskawicznych

Ustawienia maszyny

- | | |
|--------------------|--------------------------|
| 1 Wzór ściegu: | A |
| 2 Długość ściegu: | 1.5 – 4 |
| 3 Naprężenie nici: | 3 – 6 |
| 4 Stopka: | Do przyszywania zamków E |

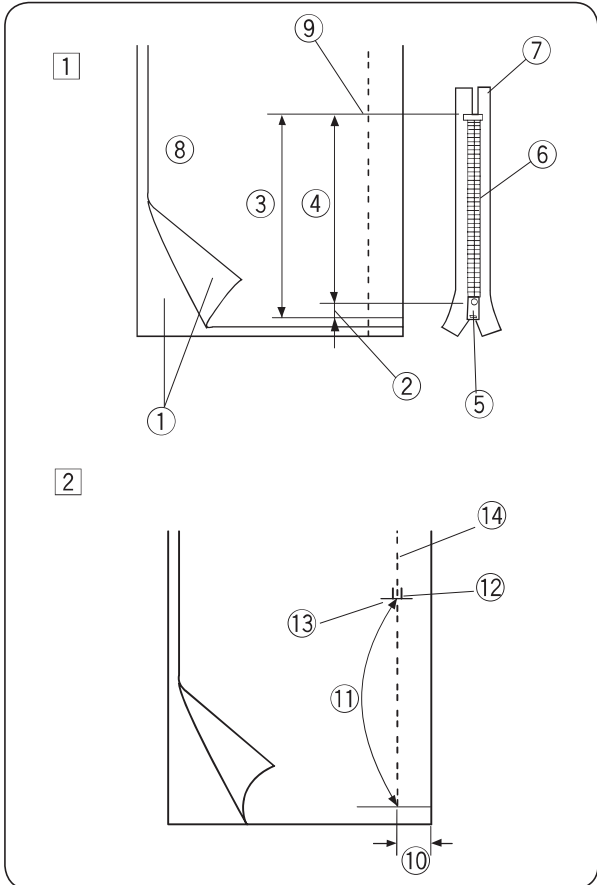


Zakładanie stopki

A: Aby uszyć lewą stronę zamka - załóż stopkę do zamków z bolcem po prawej stronie.

B: Aby uszyć prawą stronę zamka - załóż stopkę do zamków z bolcem po lewej stronie.

- 1 Wgłębienie
- 2 Bolec



Przygotowanie materiału

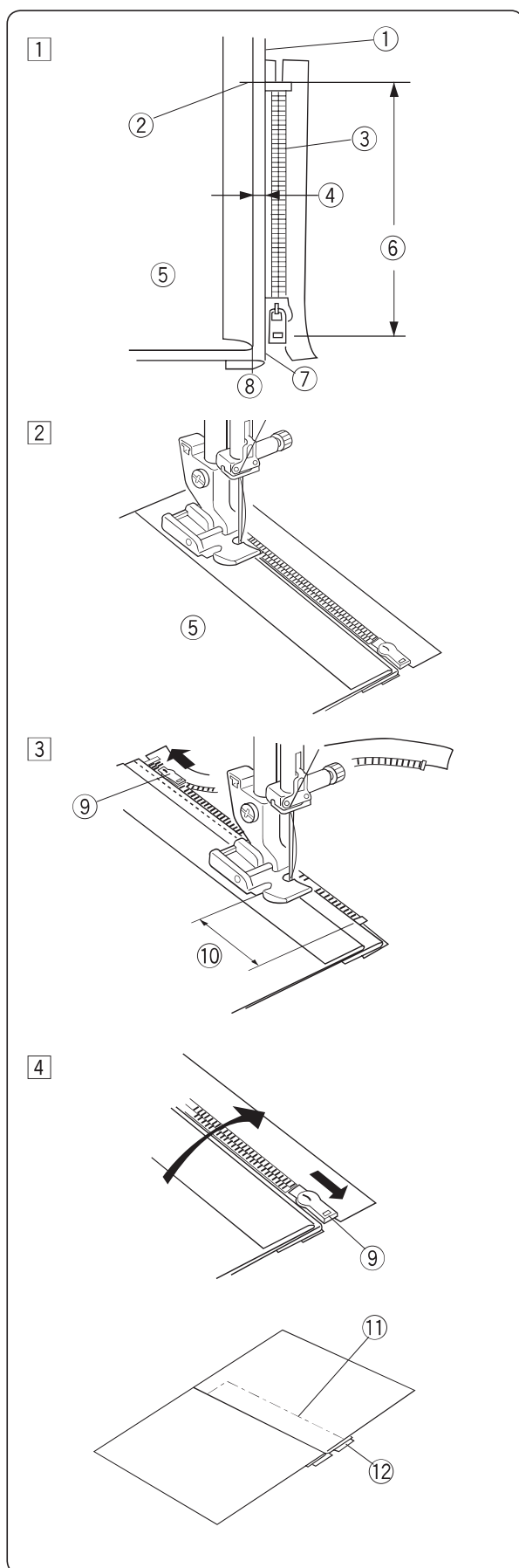
1 Dodaj 1 cm do rozmiaru zamka.

Jest to łączny rozmiar otwarcia zamka.

- 1 Prawa strona materiału
- 2 1 cm
- 3 Rozmiar otwarcia
- 4 Długość zamka
- 5 Suwak
- 6 Ząbki zamka
- 7 Taśma zamka
- 8 Lewa strona materiału
- 9 Zakończenie otwarcia

2 Umieść materiał prawymi stronami do siebie i uszyj zakończenie otwarcia, dając 2cm tolerancji (zapasu). Wykonaj ścieg wsteczny aby zablokować szew. Ręcznie zwiększ długość ściegu do 4.5 i sfastryguj całe otwarcie zamka.

- 10 2 cm
- 11 Fastryga
- 12 Ściegi wsteczne
- 13 Zakończenie otwarcia
- 14 Szew dolny



Aby szyć

1 Załóż stopkę do zamków z bolcem po prawej stronie. Odwiń górną warstwę zapasu (tolerancji). Odwiń dolną warstwę zapasu (tolerancji) zostawiając ok. 0.5cm marginesu.

- 1 Dolna warstwa
- 2 Zakończenie otwarcia zamka
- 3 Ząbki zamka
- 4 0.5 cm marginesu
- 5 Górna warstwa
- 6 Rozmiar otwarcia
- 7 Zwinięta krawędź
- 8 Fastryga

2 Umieść ząbki zamka przy marginesie, po czym sfastryguj taśmę zamka do dolnej warstwy materiału. Wyrównaj stopkę z marginesem na krawędzi. Zmień ustawienia naprężenia nici oraz długości ściegu na ustawienia standardowe. Obszyj całą długość taśmy zamka.

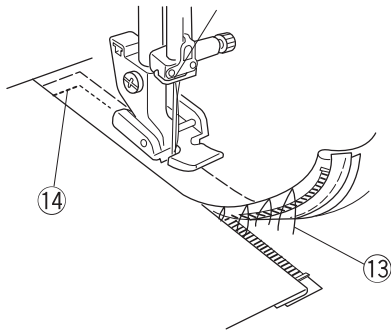
3 Zatrzymaj się na 5cm przed miejscem, gdzie stopka osiągnęłaby suwak na taśmie zamka. Obniż igłę do materiału. Podnieś stopkę i otwórz kilka centymetrów zamka.

- 9 Suwak
- 10 5 cm

4 Zdejmij materiał i zamknij zamek. Weź górną warstwę materiału i połóż ją płasko na zamku. Sfastryguj taśmę zamka z górną warstwą materiału.

- 11 Fastryga
- 12 Taśma zamka

5



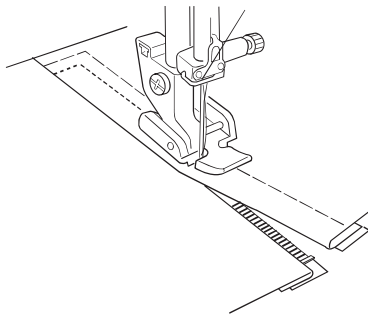
5 Zdejmij stopkę, po czym załóż ją na nowo z bolcem po lewej stronie. Zaczynając zaraz przy dolnej blokadzie zamka, szuj przez materiał linię fastrygi na ok. 1 cm.

Obróć materiał o 90 stopni i szuj przez całą długość taśmy zamka. Zanim dojdiesz do suwaka, zatrzymaj maszynę z igłą wbitą w materiał. Podnieś stopkę. Użyj rozpruwacza aby otworzyć kilka centymetrów fastrygi.

13 Rozpruta fastryga

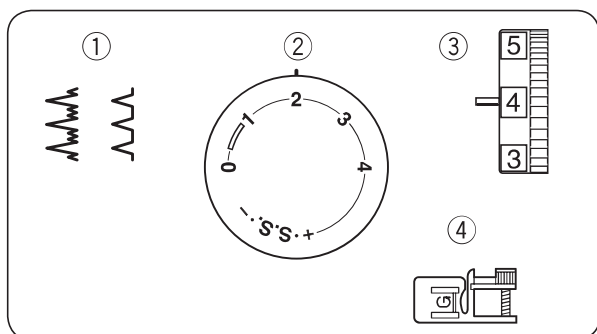
14 1 cm

6



6 Otwórz kilka centymetrów zamka, aby zrobić miejsce na szycie.

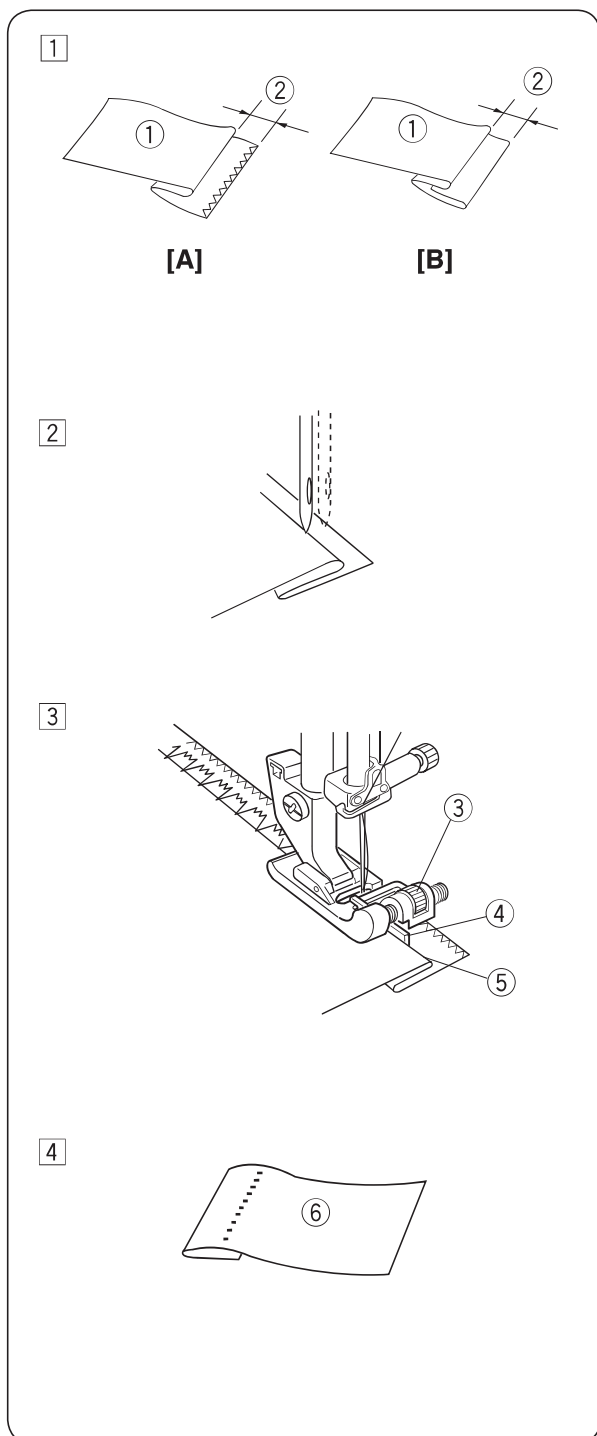
Przy końcu szwu, wykonaj kilka ściegów wstecznych aby zablokować szew. Gdy obie strony zamka są uszyte, użyj rozpruwacza do otwarcia fastrygi.



Obrębianie kryte

Ustawienia maszyny

- 1 Wzór ściegu: E lub F
- 2 Długość ściegu: 2 – 3
- 3 Napężenie nici: 1 – 4
- 4 Stopka: Do obrębiania krytego G



1 Przy bardzo ciężkich materiałach, które mogą się strzępić, najpierw należy obrębnić krawędzie. Zwiń materiał, pozostawiając 0.4-0.7 cm marginesu (patrz rysunek). Zwiń obszewkę z lewej strony materiału zostawiając ok. 0.5 cm tolerancji (zapasu).

- 1 Lewa strona materiału
- 2 0.5 cm
- 3 Ciężki materiał
- 4 Delikatny i średni materiał

2 Umieść materiał tak, by igła przechodziła przez krawędź zakładki, po czym odchodziła w lewo. Obniż stopkę.

3 Przekręć śrubę aby wyrównać prowadnicę na stopce z zawiniętą krawędzią materiału tak, aby igła przechodziła zaraz przy obszewce. Jeżeli igła przechodzi zbyt w lewo, przesun prowadnicę nieznacznie w lewo.

Jeżeli igła nie przechodzi przez obszewkę przesun prowadnicę nieznacznie w prawo. Szyj powoli prowadząc zawiniętą krawędź przy prowadnicy.

- 5 Śruba
- 6 Prowadnica
- 7 Zawinięta krawędź

4 Otwórz i przeprasuj materiał po skończeniu szycia.

- 8 Prawa strona materiału

UWAGA:

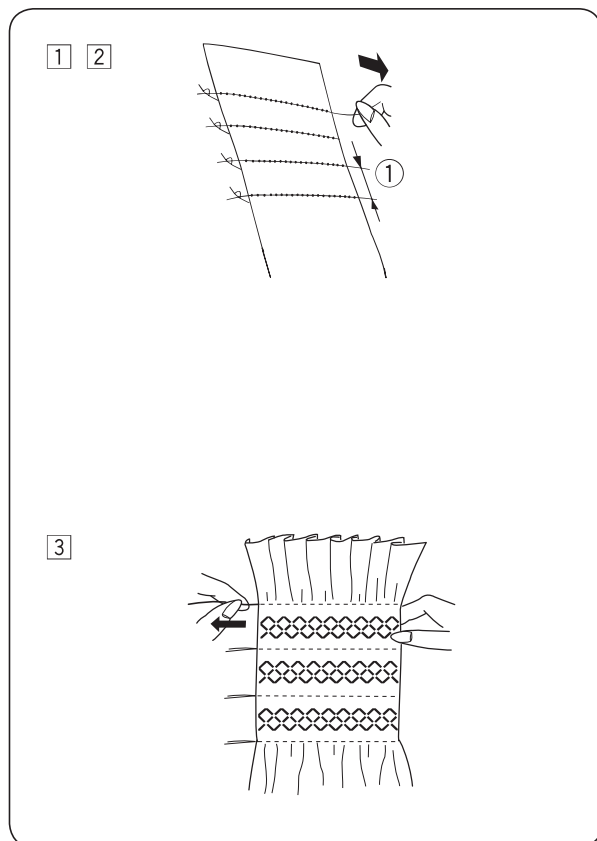
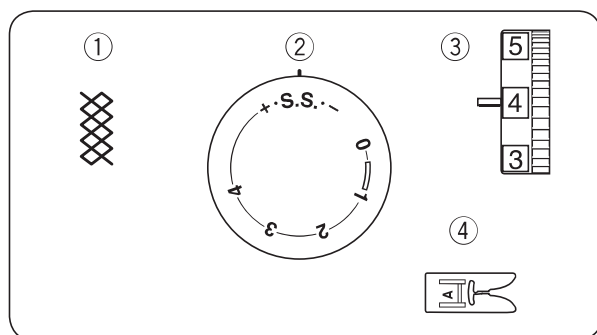
Jeżeli igła będzie przebijać się zbyt po lewej stronie, ścieg może być widoczny na prawej stronie materiału

CZEŚĆ 5. ŚCIEGI DEKORACYJNE

Marszczenie

Ustawienia maszyny

- 1 Wzór ściegu: D
- 2 Długość ściegu: S.S.
- 3 Naprężenie nici: 1 – 4
- 4 Stopka: Zygzakowa A



Krok 1:

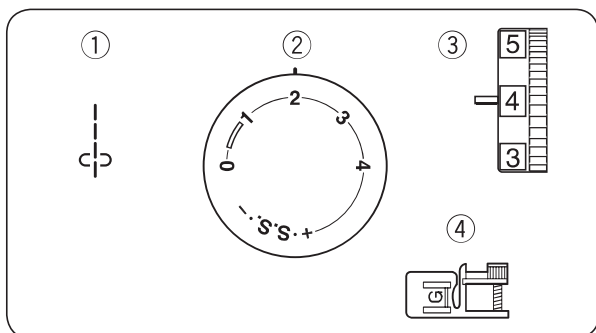
Wybierz miękki lub lekki materiał jak batyst czy kraciasta bawełna. Przytnij materiał trzy razy szerzej niż projektowana szerokość. Zwiększ długość ściegu do "4" oraz zmniejsz naprężenie nici na "1". Szyj rzędy ściegów prostych równoległe w odległości 1cm od siebie, wyznaczając w ten sposób obszar, który ma być pomarszczony.

1 1 cm

Krok 2:

Zwiąż nici wzdłuż jednego końca. Z drugiego końca pociągnij za nici od szpulki aby równomiernie rozprowadzić zmarszczki. Umocuj nici. Ustaw naprężenie nici na oryginalne ustawienie.

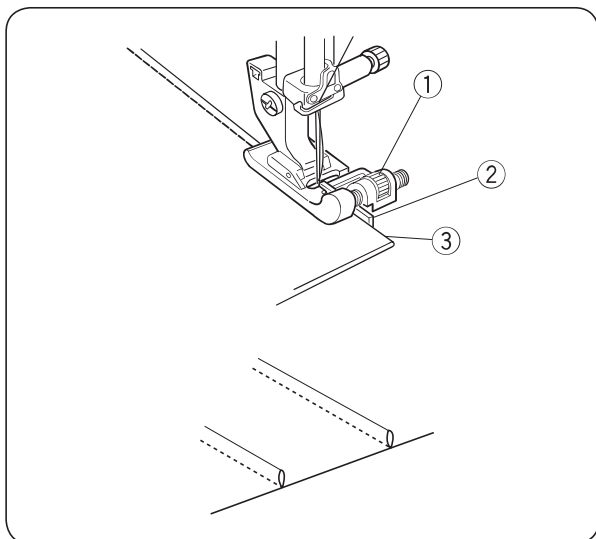
Szyj rzędy ściegów marszczących pomiędzy ściegami, które zebrały materiał. Zdejmij ściegi gromadzące materiał po skończeniu szycia.



Szczypanka

Ustawienia maszyny

- 1 Wzór ściegu: A
- 2 Długość ściegu: 1.5 – 3
- 3 Naprężenie nici: 2 – 6
- 4 Stopka: Do obrębiania krytego G

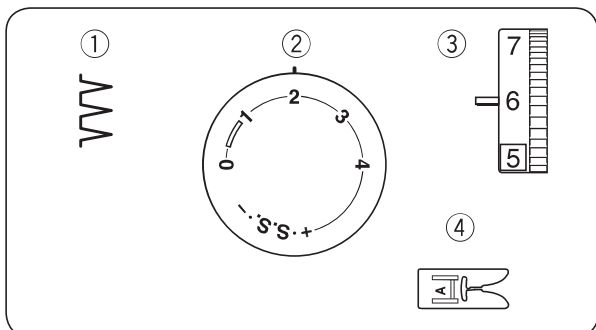


Złóż materiał lewymi stronami do siebie. Obniż igłę w materiał 0.1-0.2 cm wewnątrz zawiniętej krawędzi. Obniż stopkę po czym przekręć śrubę tak, aby wyrównać prowadnicę na stopce w zawiniętej krawędzi.

Szyj powoli prowadząc zawiniętą krawędź wzdłuż prowadnicy.

Otwórz materiał i przeprasuj zakładki.

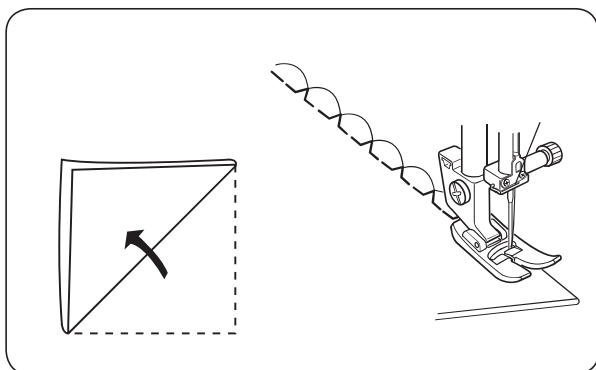
- 1 Śruba
- 2 Prowadnica
- 3 Zawinięta krawędź



Ścieg muszelkowy

Ustawienia maszyny

- 1 Wzór ściegu: G
- 2 Długość ściegu: 2 – 3
- 3 Naprężenie nici: 6 – 8
- 4 Stopka: Do obrzucania dziurek B

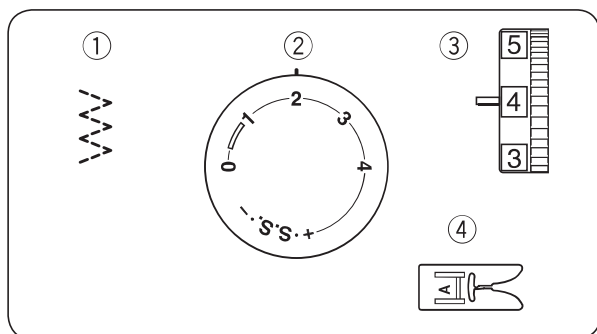


Użyj lekkiego materiału (np. trykotu).

Zwiń materiał i szuj na ukos. Umieść zagiętą krawędź materiału wzdłuż otworu w stopce. Igła powinna przechodzić przez krawędź materiału po prawej stronie, tworząc zaszewkę. Po szyciu, otwórz materiał i przeprasuj zaszewkę po jednej stronie.

UWAGA:

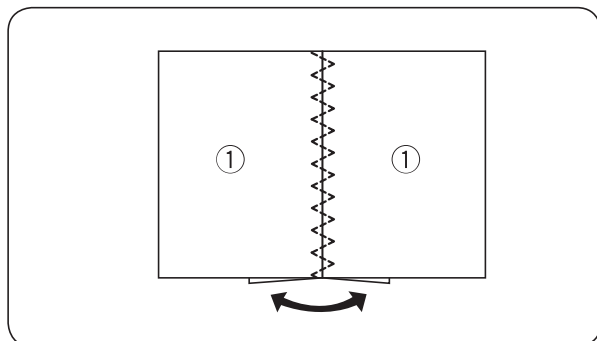
Zwiększ naprężenie nici od igły aby utworzyć wystające zakładki.



Patchwork

Ustawienia maszyny

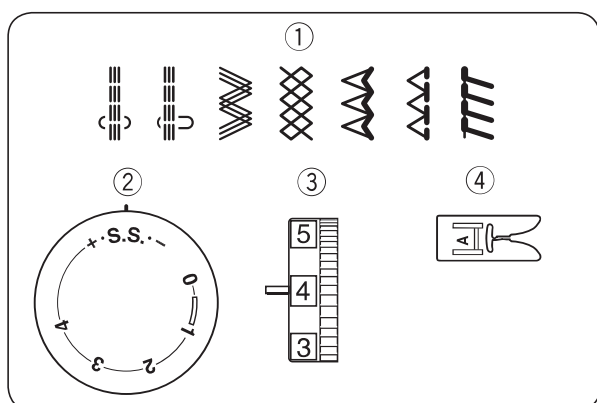
- 1 Wzór ściegu: D
- 2 Długość ściegu: 1 – 3
- 3 Naprężenie nici: 1 – 4
- 4 Stopka: Zygzakowa A



Położ dwie warstwy materiału, prawymi stronami do siebie. Szyj wzdłuż krawędzi ściegiem prostym. Otwórz materiał i zwiń tolerancję (zapas) szwu.

Umieść materiał pod stopką tak, aby linie szwu znalazły się dokładnie na środku szerokości stopki. Obniż stopkę i szyj wzdłuż linii szwu.

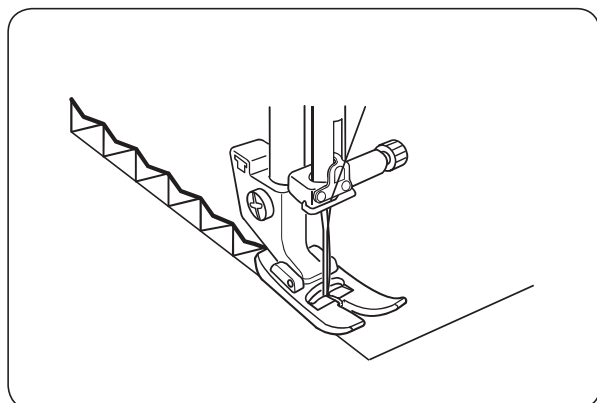
1 Prawa strona materiału



Dekoracyjne elastyczne ściegi

Ustawienia maszyny

- ① Wzór ściegu: A-G
- ② Długość ściegu: S.S.
- ③ Naprężenie nici: 2 - 4
- ④ Stopka: Zygzakowa A



Ostrożnie poprowadź tkaninę podczas szycia, gdy przemieszcza się ona tam iz powrotem.

CZĘŚĆ 6. KONSERWACJA MASZYNY

⚠ OSTRZEŻENIE:

Przed przystąpieniem do czyszczenia maszyny wyłącz zasilanie oraz wyjmij wtyczkę z gniazdka.

UWAGA:

Nie demontuj maszyny w inny sposób niż ten opisany w niniejszej części instrukcji.

Zewnętrzne części maszyny wyczyść najlepiej miękką szmatką.

Czyszczenie bębna i ząbków

A Zdejmij igłę i stopkę dociskową. Śrubokrętem wykręć śrubę zaciskową przy płycie ścięgowej, po czy zdejmij płytkę ścięgową i wyjmij szpulkę.

1 Śruba

B Wyjmij uchwyt szpulki

2 Uchwyt szpulki

C Usuń strzępki i kurz. Wytrzyj uchwyt szpulki miękką suchą szmatką.

D Oczyszczyć ząbki i bębenek za pomocą pędzelka.

3 Pędzelek

4 Ząbki

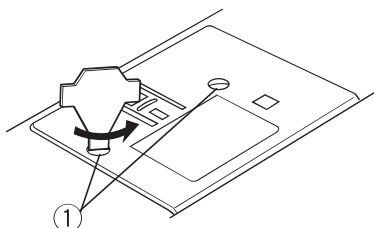
E Wyczyścić chwytacz przy pomocy miękkiej suchej szmatki.

5 Chwytacz

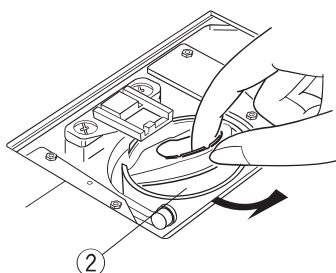
UWAGA:

Można użyć także odkurzacza.

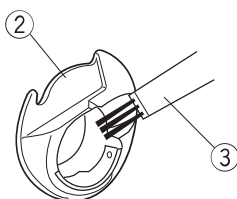
1



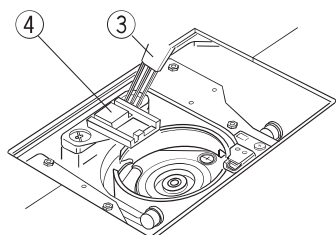
2



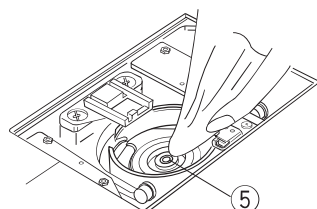
3

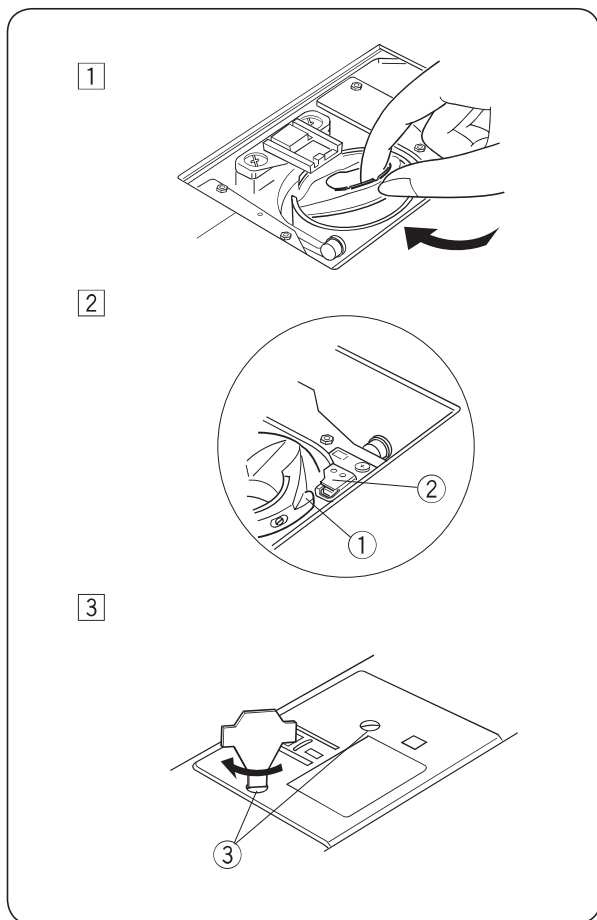


4



5





Wstawianie uchwyty od szpulki

A Wstaw uchwyt szpulki do chwytacza.

B Upewnij się, że gałka znajduje się zaraz koło stopera uchwyty szpulki.

- 1 Gałka
- 2 Stoper

C Wstaw szpulkę.

Założ płytke ściegową, wstawiając dwa bolce do otworów na płytce ściegowej. Przykręć śruby przy pomocy śrubokręta.

- 3 Śruba

Rozwiązywanie problemów

Problem	Przyczyna	Patrz strona
Nić od igły pęka.	<ol style="list-style-type: none"> 1. Igła jest niewłaściwie nawleczona. 2. Naprężenie nici od igły jest zbyt duże. 3. Igła jest zakrzywiona lub tępa. 4. Igła jest niewłaściwie umieszczona. 5. Nić od igły oraz nic od szpulki nie są właściwie umieszczone pod stopką, gdy rozpoczęto szycie. 6. Materiał nie przeciągnął się do tyłu po skończeniu szycia. 7. Nić jest za mocna lub za delikatna dla szytego materiału. 	<p>Strona 11 Strona 15 Strona 7 Strona 7</p> <p>Strona 16 Strona 16</p> <p>Strona 7</p>
Niść od szpulki pęka.	<ol style="list-style-type: none"> 1. Nić od szpulki jest niewłaściwie nawleczona w uchwycie szpulki. 2. W uchwycie szpulki nagromadziły się strzępki. 3. Szpulka jest uszkodzona i nie obraca się płynnie 4. Nić jest luźno nawinięta na szpulkę. 	<p>Strona 10</p> <p>Strona 32 Zmień szpulkę Nawiń ponownie szpulkę.</p>
Igła pęka.	<ol style="list-style-type: none"> 1. Igła jest niewłaściwie umieszczona. 2. Igła jest zakrzywiona lub tępa. 3. Śruba przy igle jest poluzowana. 4. Użyto niewłaściwej stopki. 5. Materiał nie przeciągnął się do tyłu po skończeniu szycia. 6. Igła jest zbyt delikatna do szytego materiału. 	<p>Strona 7 Strona 7 Strona 7 Użyj odpowiedniej stopki.</p> <p>Strona 16 Strona 7</p>
Ściegi tworzą pętle.	<ol style="list-style-type: none"> 1. Naprężenie nici od igły jest za małe. 2. Rozmiar igły jest niewłaściwy do użytej nici 	<p>Strona 15 Strona 7</p>
Przepuszczanie ściegów	<ol style="list-style-type: none"> 1. Igła jest niewłaściwie umieszczona. 2. Igła jest zakrzywiona lub tępa. 3. Igła i/lub nici nie są odpowiednie dla szytego materiału. 4. Do szycia elastycznego, bardzo delikatnego materiału lub syntetyku nie użyto igły zakończonej na niebiesko. 5. Nić od igły jest niewłaściwie nawleczona. 6. Użyto igły słabej jakości. 	<p>Strona 7 Strona 7</p> <p>Strona 7</p> <p>Strona 7 Strona 11 Zmień igłę</p>
Marszczenie się szwów	<ol style="list-style-type: none"> 1. Naprężenie nici od igły jest zbyt duże. 2. Nić od igły nie jest właściwie nawleczona. 3. Igła jest za mocna dla szytego materiału. 4. Długość ściegu jest zbyt duża dla szytego materiału. <p>* Do bardzo delikatnych materiałów używaj stabilizatora</p>	<p>Strona 15 Strona 11 Strona 7 Skróć ścieg</p>
Materiał nie jest podawany płynnie.	<ol style="list-style-type: none"> 1. W ząbkach nagromadziły się strzępki. 2. Ściegi są za delikatne. 3. Ząbki są opuszczone. 	<p>Strona 32 Wydłuż ścieg Strona 5</p>
Maszyna nie pracuje.	<ol style="list-style-type: none"> 1. Maszyna nie jest podłączona. 2. Nić zaplątała się w bębenu. 3. Koło zamachowe jest wyciągnięte do nawijania szpulki. 	<p>Strona 4 Strona 32 Strona 9</p>
Ściegi są rozregulowane.	<ol style="list-style-type: none"> 1. Ścieg nie jest zbalansowany. 	<p>Strona 14</p>
Dziurka nie jest właściwie obrzucona	<ol style="list-style-type: none"> 1. Gęstość ściegu nie jest odpowiednia dla szytego materiału. 2. Dla materiałów elastycznych nie użyto usztywniacza. 	<p>Strona 22 Użyj usztywniacza.</p>
Maszyna głośno pracuje	<ol style="list-style-type: none"> 1. W ząbkach nagromadziły się strzępki. 2. W uchwycie szpulki nagromadziły się strzępki. 	<p>Strona 32 Strona 32</p>

