



silhouette

CURIO 2

Podręcznik użytkownika

PODRĘCZNIK NR CURIO2-UM-151-pol



Aby zapewnić bezpieczne i prawidłowe użytkowanie

- Aby zapewnić bezpieczne i prawidłowe korzystanie z urządzenia, przed jego użyciem należy dokładnie przeczytać niniejszy podręcznik.
- Nie należy pozwalać małym dzieciom na dotykanie urządzenia.
- Poniżej opisano ważne punkty dotyczące bezpiecznej obsługi. Należy ich ściśle przestrzegać.

Konwencje stosowane w niniejszym podręczniku

Aby zapewnić bezpieczne i dokładne użytkowanie urządzenia, a także zapobiec obrażeniom ciała i uszkodzeniom mienia, środki ostrożności zawarte w niniejszym podręczniku podzielono na trzy kategorie opisane poniżej. Ich symbol i znaczenie opisano poniżej. Należy w pełni zrozumieć ich znaczenie przed przeczytaniem podręcznika.



NIEBEZPIECZEŃSTWO

Ta kategoria zawiera informacje, których zignorowanie z dużym prawdopodobieństwem spowoduje śmierć lub poważne obrażenia ciała u operatora.



OSTRZEŻENIE

Ta kategoria zawiera informacje, których zignorowanie prawdopodobnie spowoduje śmierć lub poważne obrażenia ciała u operatora.





UWAGA



Ta kategoria zawiera informacje, których zignorowanie może spowodować obrażenia ciała u operatora lub uszkodzenie maszyny.

Opis symboli bezpieczeństwa





Symbol  oznacza informacje wymagające szczególnej uwagi (w tym ostrzeżenia). Konkretny punkt wymagający uwagi jest opisany za pomocą ilustracji lub tekstu wewnątrz lub obok symbolu .



Symbol  oznacza czynność, która jest zabroniona. Taka zabroniona czynność jest opisana ilustracją lub tekstem wewnątrz lub obok symbolu .



Symbol  oznacza czynność, którą należy wykonać. Taka obowiązkowa czynność jest opisana ilustracją lub tekstem wewnątrz lub obok symbolu .

Przedmowa

Dziękujemy za wybranie urządzenia Silhouette CURIO2.

Silhouette CURIO2 to niewielki ploter tnący. Oprócz cięcia folii do znakowania i innych nośników, ploter Silhouette CURIO2 może być również używany do tłoczenia lub wytłaczania folii za pomocą narzędzi specjalnych. Aby zapewnić bezpieczne i prawidłowe użytkowanie, przed jego rozpoczęciem należy dokładnie zapoznać się z niniejszym podręcznikiem użytkownika.

Po jego przeczytaniu należy schować go w bezpiecznym miejscu, w którym będzie można znaleźć go w dowolnym momencie.

Uwagi dotyczące niniejszego podręcznika

- (1) Żadna część niniejszego podręcznika nie może być powielana, przechowywana w systemie wyszukiwania ani przesyłana w jakiegokolwiek formie lub w jakikolwiek sposób bez uprzedniej pisemnej zgody firmy Silhouette Japan Corporation.
- (2) Dane techniczne produktu i inne informacje zawarte w niniejszym podręczniku mogą ulec zmianie bez powiadomienia.
- (3) Chociaż dołożono wszelkich starań, aby przekazać kompletne i dokładne informacje, prosimy o kontakt z przedstawicielem handlowym w przypadku znalezienia jakichkolwiek niejasnych lub błędnych informacji, lub w celu przekazania innych uwag bądź sugestii.
- (4) Niezależnie od postanowień zawartych w poprzednim akapicie, firma Silhouette Japan Corporation nie ponosi odpowiedzialności za szkody wynikające z wykorzystania informacji zawartych w niniejszym dokumencie lub użytkowania produktu.

Zastrzeżone znaki towarowe

Wszystkie nazwy firm, marki, logotypy i produkty pojawiające się w niniejszym podręczniku są znakami towarowymi lub zastrzeżonymi znakami towarowymi odpowiednich firm.

Prawa autorskie

Niniejszy podręcznik użytkownika jest chroniony prawami autorskimi należącymi do firmy Silhouette Japan Corporation.

Informacje o słowach i wyrażeniach wykorzystanych w tym tekście

- Wszystkie nazwy produktów zawarte w niniejszym podręczniku są określane jako „Silhouette CURIO2”, chyba że wyraźnie zaznaczono inaczej.
- Ekran aplikacji Silhouette Studio wyświetlane po podłączeniu urządzenia Silhouette CURIO2 do środowiska Windows 10. Menu ekranowe różni się w zależności od środowiska podłączonego komputera. Ponadto przedstawione ekrany i nazwy funkcji mogą ulec zmianie wraz z aktualizacją oprogramowania.

Przed rozpoczęciem korzystania z urządzenia należy zapoznać się z niniejszym podręcznikiem

Środki ostrożności dotyczące obsługi urządzenia Silhouette CURIO2

Aby bezpiecznie i prawidłowo korzystać z urządzenia Silhouette CURIO2, a także aby zapewnić doskonałą jakość cięcia, przed użyciem urządzenia należy dokładnie zapoznać się z poniższymi ważnymi punktami.

⚠ UWAGA

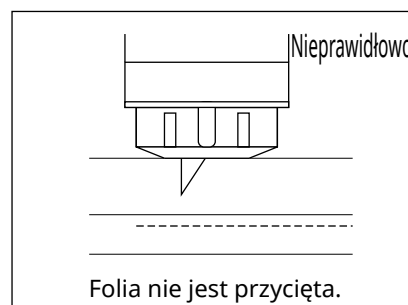
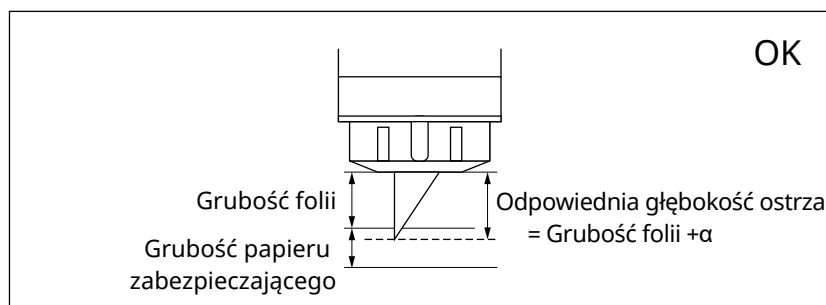
- Aby uniknąć obrażeń ciała, należy ostrożnie obchodzić się z ostrzami.
- Fizyczne uszkodzenia nowego urządzenia, spowodowane przez klientów nie będą objęte gwarancją i niestety nie będziemy w stanie zaoferować wymiany urządzenia ani ostrza.

Przed rozpoczęciem cięcia należy zawsze wykonać cięcie próbne

Jeśli warunki cięcia, takie jak głębokość, siła i prędkość ostrza, nie będą odpowiednie, końcówka ostrza może ulec złamaniu lub może dojść do uszkodzenia łoża elektrostatycznego. Ponadto, oczekiwane wyniki cięcia mogą nie zostać osiągnięte i może dojść do marnotrawstwa nośnika.

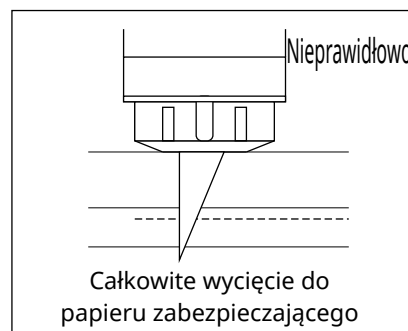
Optymalne warunki cięcia różnią się w zależności od grubości i jakości użytego materiału oraz stopnia zużycia obcinaka. Przy każdej zmianie nośnika należy wykonać cięcie próbne.

Głębokość ostrza jako wskazówka



Najważniejszym ustawieniem podczas cięcia jest regulacja głębokości ostrza. Należy wyregulować je tak, aby wystawało nieco ponad grubość ciętego nośnika.

Podczas cięcia folii należy wysunąć ostrze poza folię, ale nie przesunąć go przez papier zabezpieczający.



Należy pamiętać o konieczności stosowania arkusza do zabezpieczania łoża elektrostatycznego

Do utrwalania nośników w urządzeniu Silhouette CURIO2 wykorzystuje elektrostatyczny panel do pisania. Jeśli powierzchnia łoża elektrostatycznego zostanie uszkodzona, część pod wysokim napięciem zostanie odsłonięta, co jest bardzo niebezpieczne.

Ponadto może to spowodować zmniejszenie siły adsorpcji.

Należy pamiętać o konieczności stosowania arkusza do zabezpieczania łoża elektrostatycznego.

Środki ostrożności po włączeniu urządzenia Silhouette CURIO2

Po włączeniu zasilania drążek Y przesuwa się w kierunku użytkownika. Nie wolno zbliżać rąk, włosów ani odzieży do ruchomych części urządzenia, ani też umieszczać żadnych ciał obcych w tych miejscach lub w ich pobliżu.

Jeśli ręce, włosy, ubranie itp. zostaną wciągnięte lub owinięte wokół ruchomych części, może dojść do obrażeń ciała i uszkodzenia urządzenia.

Intelligent Path Technology

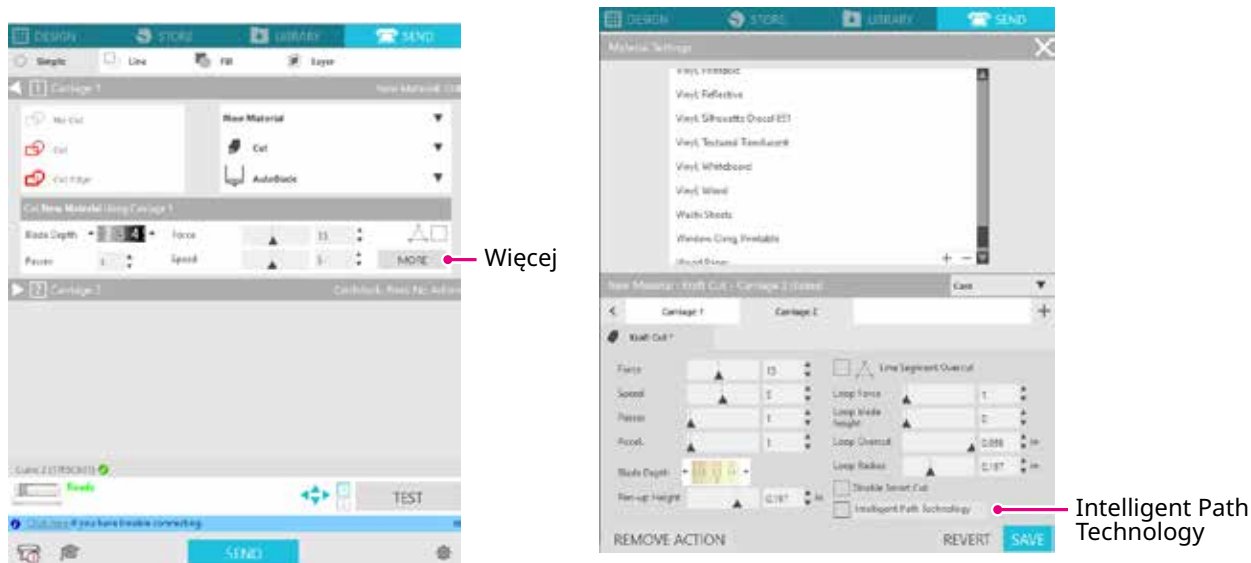
Funkcja Intelligent Path Technology oferuje specjalistyczne opcje cięcia, takie jak automatyczna kontrola kolejności cięcia.

Pozwala to przewidzieć wystąpienie zacięć papieru na podstawie geometrii kształtów cięcia podczas cięcia nawet delikatnego materiału.

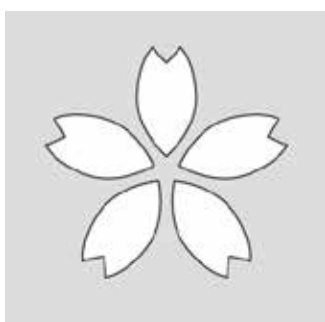
Zacięcie papieru występuje, gdy naprężenie spowodowane przez ostrze nie jest wytrzymywane przez arkusz papieru podczas cięcia.

Jeśli materiał nie zostanie prawidłowo zamocowany, ostrze może zahaczyć o cienki papier i spowodować zacięcie papieru lub materiał może zostać źle ułożony w zależności od kolejności cięcia.

* Można tego użyć do zaznaczenia pola przed funkcją „Intelligent Path Technology” (Silhouette Studio).



Zdolność ograniczania zjawiska przesuwania się papieru umożliwia cięcie wielu arkuszy papieru ułożonych jeden na drugim oraz cięcie cienkiego papieru w sposób bardziej estetyczny niż w przypadku zwykłego cięcia. Na przykład funkcja ta zostanie włączona w przypadku występowania przynajmniej dwóch arkuszy do cięcia ułożonych jeden na drugim, jak pokazano poniżej.



UWAGA

Funkcja „Intelligent Path Technology” nie gwarantuje działania we wszystkich przypadkach.

Dodatek

Działa ona skutecznie w następujących przypadkach.

- Podczas cięcia materiałów o skomplikowanej wzorze
- Podczas wycinania ostrych kształtów i kątów
- Gdy klej łatwo się odkleja, np. w przypadku materiałów uszczelniających

Spis treści

Aby zapewnić bezpieczne i prawidłowe użytkowanie	2
Przedmowa	3
Uwagi dotyczące niniejszego podręcznika	3
Zastrzeżone znaki towarowe	3
Prawa autorskie	3
Informacje o słowach i wyrażeniach wykorzystanych w tym tekście	3
Przed rozpoczęciem korzystania z urządzenia należy zapoznać się z niniejszym podręcznikiem	4
Środki ostrożności dotyczące obsługi urządzenia Silhouette CURIO2	4
Intelligent Path Technology	5

Rozdział 1 Przed użyciem

1.1	Kontrola zawartości opakowania	10
1.2	Zdejmowanie opakowania z urządzenia	11
1.3	Demontaż blachy	12
1.4	Nazwa i funkcje każdego komponentu	13
1.5	Rejestracja urządzenia	15
	Tworzenie konta Silhouette	15
	Rejestracja urządzenia	17
1.6	Instalacja oprogramowania (Silhouette Studio)	20
	Obsługiwany system operacyjny	20
	Instalacja w systemie Windows	20
	Instalacja na komputerze Mac	20
1.7	Logowanie się za pomocą konta Silhouette	21
1.8	Uzyskiwanie bezpłatnej zawartości	23
	Sprawdzanie bezpłatnej zawartości	23
	Korzystanie z subskrypcji próbnej w sklepie Silhouette Design Store	24
	Potwierdzanie aktywacji	26
1.9	Podłączanie urządzenia Silhouette CURIO2	27
	Połączenie przez Bluetooth	27
	Połączenie za pomocą kabla USB	28

Rozdział 2 Tworzenie danych dotyczących wzorów

2.1	Jak uruchamiać program Silhouette Studio	31
	Nazwa każdego przycisku	32
2.2	Wprowadzanie tekstu	34
	Jak wprowadzać znaki japońskie na komputerze Mac	35
2.3	Rysowanie prostych kształtów	36
2.4	BIBLIOTEKA	37
	Silhouette Cloud	38
2.5	Ustawianie znaków rejestracyjnych	39

Rozdział 3 Cięcie przy użyciu danych wzorów

3.1	Ładowanie nośnika	41
3.2	Ustawianie narzędzia	43
	Narzędzie (element opcjonalny)	45
	Narzędzia dedykowane dla urządzenia CURIO2 (element opcjonalny)	45

3.3	Ustawianie warunków cięcia	46
	Cięcie testowe	49
3.4	Wykonywanie cięcia	50
Rozdział 4 Konserwacja		
4.1	Konserwacja codzienna	52
4.2	Czyszczenie ostrza automatycznego	53
Rozdział 5 Rozwiązywanie problemów		
5.1	Cięcie nie jest wykonywane prawidłowo	56
5.2	Aktualizacja oprogramowania sprzętowego	61
	W razie kłopotów	62

Najnowsze informacje na temat tego produktu, a także materiałów eksploatacyjnych i innych można znaleźć na naszej stronie internetowej.
Należy korzystać z niej razem z niniejszą instrukcją.

<https://www.silhouetteamerica.com>

Rozdział 1 Przed użyciem

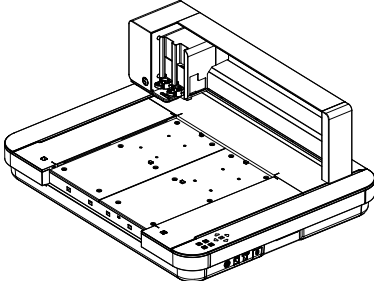
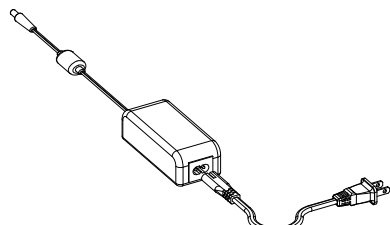
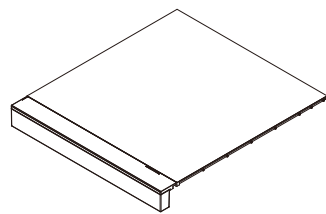
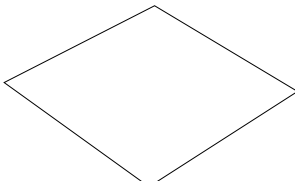
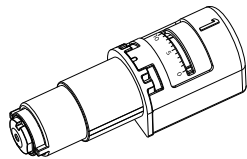
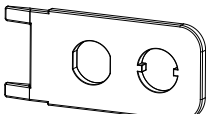
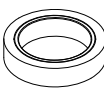
W tym rozdziale opisano zarys urządzenia Silhouette CURIO2.

PODSUMOWANIE DOTYCZĄCE PRODUKTU

- 1.1 Kontrola zawartości opakowania*
- 1.2 Zdejmowanie opakowania z urządzenia*
- 1.3 Demontaż blachy*
- 1.4 Nazwa i funkcje każdego komponentu*
- 1.5 Rejestracja urządzenia*
- 1.6 Instalacja oprogramowania (Silhouette Studio)*
- 1.7 Logowanie się za pomocą konta Silhouette*
- 1.8 Uzyskiwanie bezpłatnej zawartości*
- 1.9 Podłączanie urządzenia Silhouette CURIO2*

1.1 Kontrola zawartości opakowania

Urządzenie Silhouette CURIO2 jest dostarczane z elementami przedstawionymi na poniższej liście. Podczas rozpakowywania upewnij się, czy wszystkie akcesoria są zawarte w opakowaniu. W przypadku braku jakiegokolwiek elementu należy niezwłocznie skontaktować się z dystrybutorem, u którego dokonano zakupu lub z centrum obsługi klienta firmy Silhouette America.

<p>Silhouette CURIO2</p> 	<p>Zasilacz sieciowy, zestaw przewodów zasilających</p> 	<p>Łoże elektrostatische</p> 
<p>Arkusz do zabezpieczania łoża elektrostatische</p> 	<p>Ostrze automatyczne</p> 	<p>Ręczny regulator ostrza</p> 
<p>Taśma maskująca</p> 		

*Dodatkowo dołączone mogą być różne informacje.

*Na potrzeby połączenia USB należy zakupić kabel USB (typu B).

1.2 Zdejmowanie opakowania z urządzenia

W opakowaniu znajdują się paski taśmy i poduszki przytrzymujące ruchome części urządzenia Silhouette CURIO2 podczas transportu, aby zapobiec uszkodzeniu tego urządzenia.

Usuń wszystkie materiały opakowaniowe (paski taśmy i poduszki).

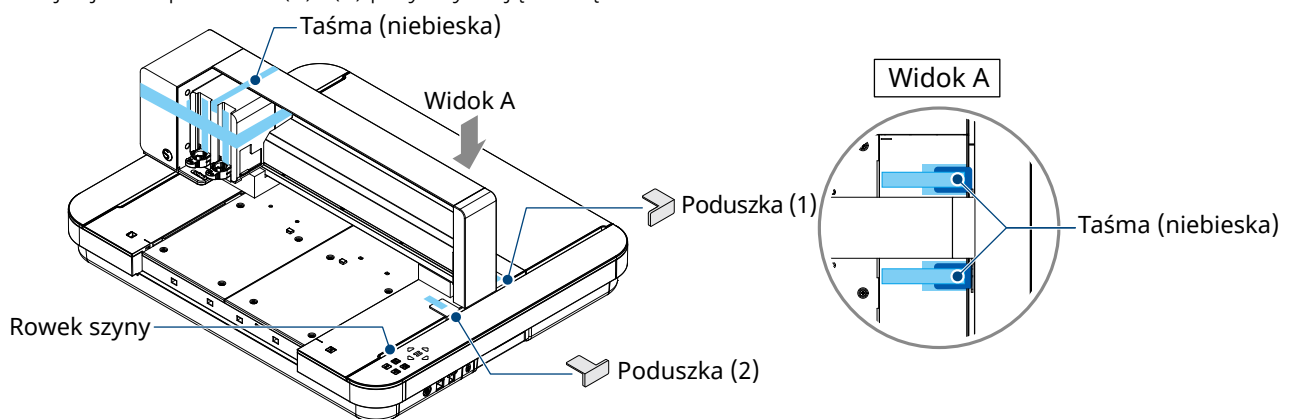
1. Wyjmij urządzenie Silhouette CURIO2 z pudełka.



UWAGA

Urządzenie Silhouette CURIO2 waży około 11 kg. Podczas pakowania i rozpakowywania urządzenia Silhouette CURIO2 należy pozostawić wokół niego wystarczającą i stabilną przestrzeń. Próba pracy na niestabilnym podłożu bez dwóch lub więcej osób może spowodować upadek maszyny i poważne obrażenia ciała u personelu.

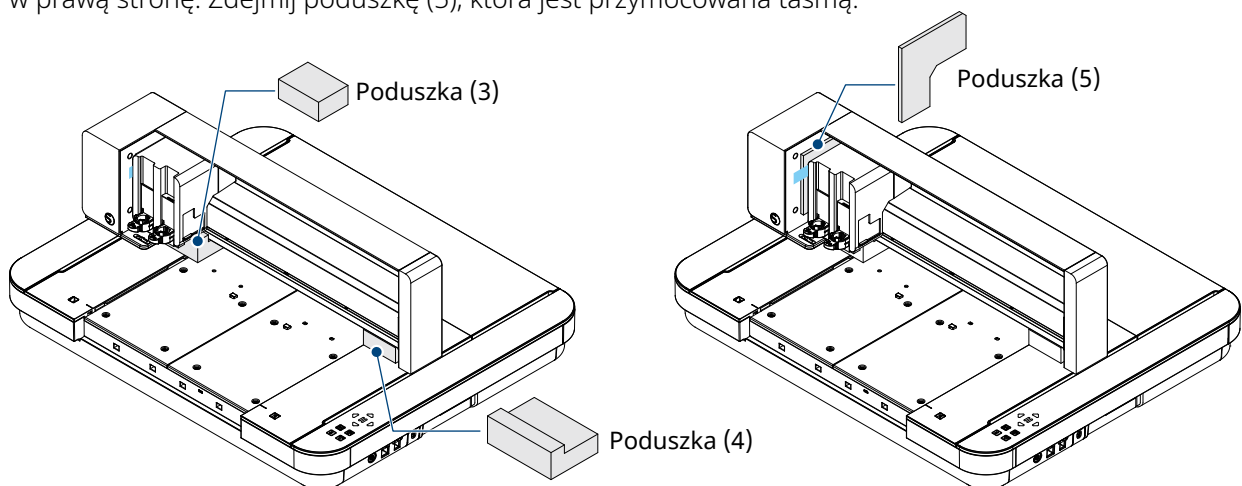
2. Usuń paski taśmy (niebieskie) przytrzymujące części urządzenia na miejscu. Zdejmij dwie poduszki (1) i (2) przytrzymujące drążek Y.



Dodatek

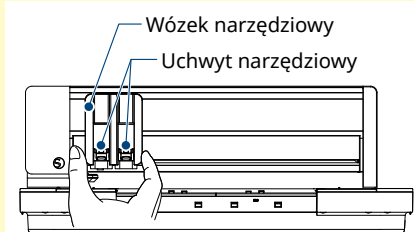
Podczas wyjmowania poduszek należy uważać, aby nie upuścić rowka szyny.

3. Zdejmij dwie poduszki (3) i (4) przytrzymujące drążek. Następnie przesuń wózek narzędziowy lekko w prawą stronę. Zdejmij poduszkę (5), która jest przymocowana taśmą.



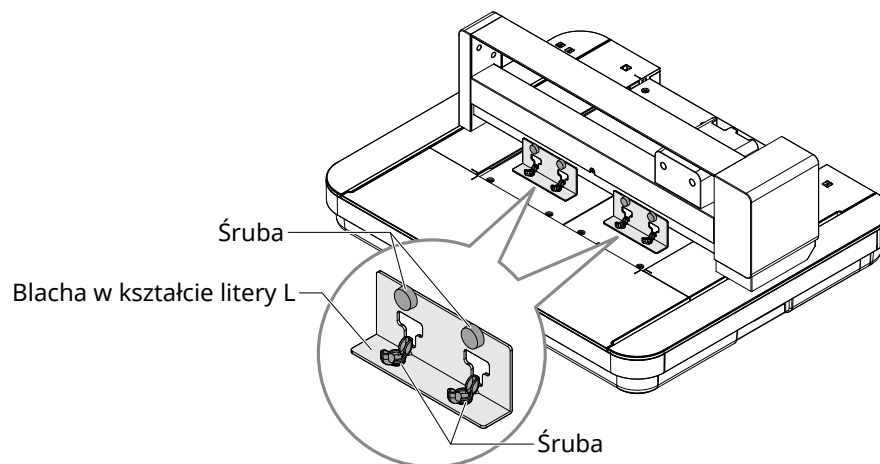
UWAGA

Podczas ręcznego przesuwania wózka narzędziowego należy zachować ostrożność i nie przytrzymywać uchwytu narzędziowego ręką ani palcami. Wyłącz zasilanie, przytrzymaj część pokazaną po prawej stronie i przesuń ją powoli. Zbyt szybkie przesunięcie może spowodować awarię.

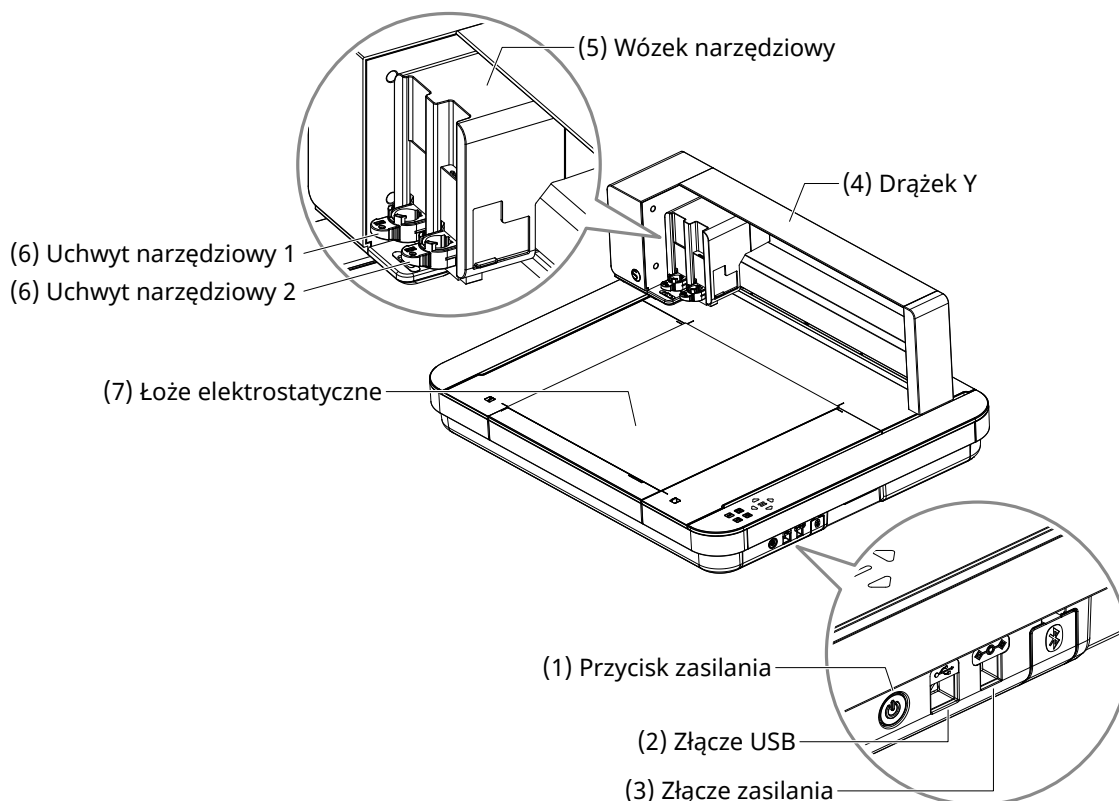


1.3 Demontaż blachy

W zestawie znajdują się dwie blachy w kształcie litery L (2 szt.), które należy zamontować z tyłu urządzenia Silhouette CURIO2. Przed użyciem należy usunąć blachę w kształcie litery L. Odkręcone śruby należy wyrzucić bez ich ponownego wkręcania.

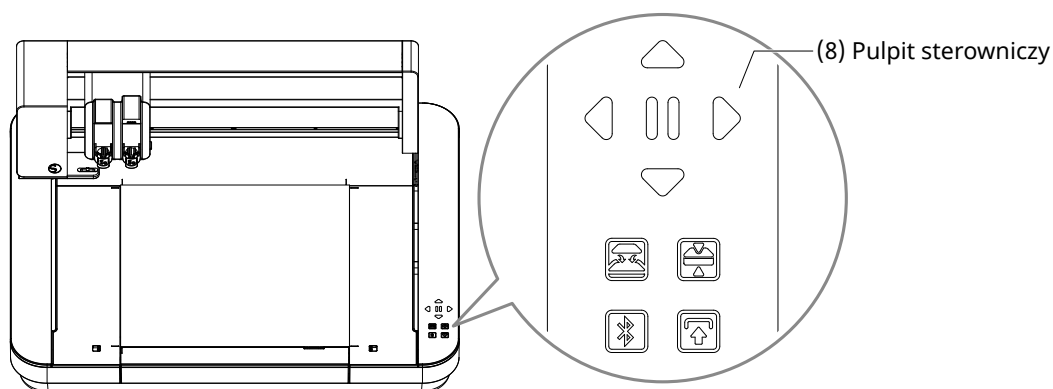


1.4 Nazwa i funkcje każdego komponentu

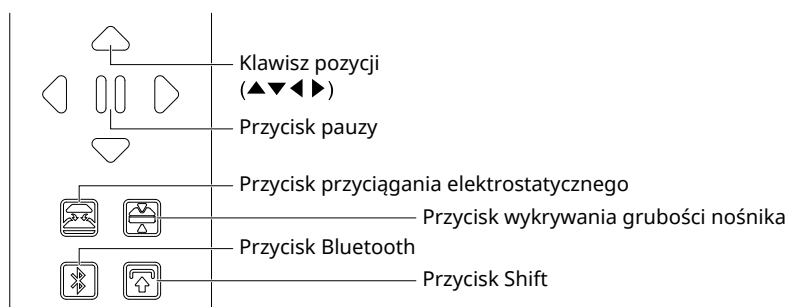


- (1) **Przycisk zasilania:** Naciśnięcie i przytrzymanie przycisku zasilania przez co najmniej 2 sekundy powoduje włączenie lub wyłączenie zasilania.
- Przycisk zatrzymania awaryjnego:** Naciśnięcie przycisku zasilania podczas pracy powoduje natychmiastowe przerwanie cięcia.
- (2) **Złącze USB:** Służy do podłączania urządzenia Silhouette CURIO2 do komputera za pomocą kabla ze złączem USB.
- (3) **Złącze zasilania:** Podłączanie zasilacza sieciowego.
- (4) **Drążek Y:** Przytrzymuje wózek narzędziowy; porusza się do przodu / do tyłu.
- (5) **Wózek narzędziowy:** Część odpowiedzialna za przesuwanie narzędzia w lewo i w prawo.
- (6) **Uchwyt narzędziowy:** Przytrzymuje końcówkę tnącą lub plotującą i przesuwa ją w górę lub w dół.
- (7) **Łoże elektrostatyczne:** Przytrzymuje nośnik z wykorzystaniem zjawiska przyczepności elektrostatycznej.

*Aby uzyskać szczegółowe informacje na temat ustawiania i zdejmowania łoża elektrostatycznego w urządzeniu, zapoznaj się z częścią „3.1 Ładowanie nośnika”.



(8) Pulpit sterowniczy: Po włączeniu zasilania urządzenia przycisk będzie wyświetlany tylko w stanie gotowości do pracy.



Klawisz pozycji: Używa się go, gdy pozycję nośnika i wózka narzędziowego można zmienić ręcznie. Naciśnięcie i przytrzymanie tego przycisku spowoduje szybszy ruch wózka narzędziowego.

Przycisk pauzy: Służy do wstrzymywania/wznawiania cięcia. Aby anulować wstrzymane cięcie, naciśnij i przytrzymaj przycisk pauzy.

Przycisk przyciągania elektrostatycznego: Służy do włączania lub wyłączania funkcji przyczepności elektrostatycznej.

Wykrywanie grubości nośnika: Z tej funkcji można korzystać na potrzeby wykrywania grubości nośnika.
 *W przypadku korzystania z nośników odbłaskowych należy nakleić taśmę maskującą, a następnie wykryć grubość w tej pozycji.
 *Czujnik jest przymocowany do dolnej części uchwytu narzędziowego 2.

Przycisk Bluetooth: Służy do włączania lub wyłączania funkcji Bluetooth.

Przycisk przesuwania: Po naciśnięciu przycisku przesuwania, wózek narzędziowy przesunie się ręcznie do pozycji narzędzia ustawionej za pomocą klawisza pozycji [▼]. Naciśnij przycisk [▲], aby cofnąć się w górę i przycisk pauzy, aby przejść do punktu początkowego.

1.5 Rejestracja urządzenia

Pierwszą rzeczą do zrobienia jest utworzenie konta Silhouette, jeśli to konieczne, i zarejestrowanie urządzenia. Zapewnia to następujące korzyści.

- Umożliwi to dostęp do 100 darmowych wzorów w bibliotece firmy Silhouette.
- Przy zakupie nowego urządzenia Silhouette otrzymasz BEZPŁATNĄ miesięczną subskrypcję próbną w sklepie Silhouette Design Store.

*Należy pamiętać, że górny limit pobierania jest zmienny w zależności od sytuacji użytkownika.

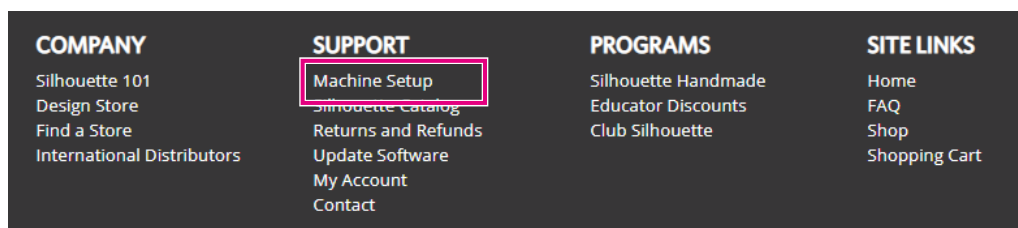
Tworzenie konta Silhouette

Możesz utworzyć konto Silhouette i jest to bezpłatne.

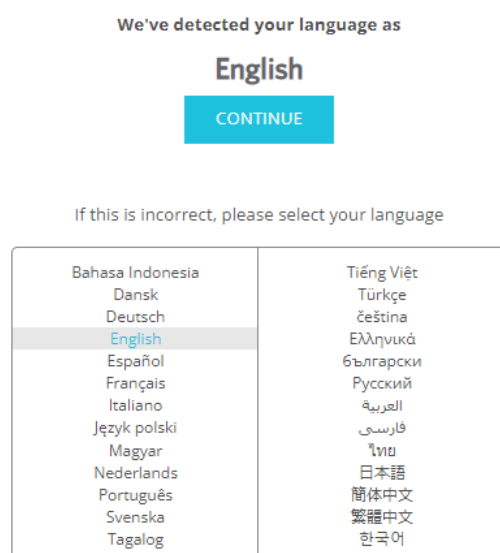
Konto Silhouette umożliwia rejestrację urządzenia Silhouette i to samo konto Silhouette jest używane we wszystkich poniższych witrynach. (SilhouetteAmerica.com lub SilhouetteDesignStore.com)

*Jeśli masz już konto Silhouette, przejdź do części „Rejestracja urządzenia”.

1. Wejdź na witrynę Silhouette America.com.
<https://www.silhouetteamerica.com/>
2. Kliknij opcję „Machine Setup” dostępną na dole strony.



3. Wybierz opcję „Polski”.

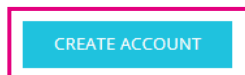


4. Kliknij przycisk „UTWÓRZ KONTO”.

Don't have an account yet?

Creating an account is **FREE**. This will allow you to register your machine, download digital content from the Silhouette Design Store, and much more.

If you have already registered a tool or set up an account through SilhouetteDesignStore.com, you already have an account and can use the same login information!



5. Wprowadź informacje o koncie.

Wprowadź swoje imię i nazwisko, adres e-mail, hasło (wpisz ponownie), język i walutę.

Zaznacz pola wyboru „Akceptuję Politykę prywatności”, „Akceptuję Warunki korzystania z usługi” i „Mam ukończone 13 lat”. Jeśli nie chcesz otrzymywać biuletynów (w języku angielskim) od firmy Silhouette, odznacz pole wyboru „Wysyłaj mi biuletyny...”.

**UWAGA**

Hasło można wprowadzić, wykonując następujące czynności.
Jeśli zobaczysz czerwony znak x, zmień lub zresetuj hasło.

- Hasła muszą składać się z co najmniej 10 znaków.
- Muszą zawierać co najmniej jedną liczbę.

The screenshot shows the 'ACCOUNT SIGN IN' form. On the left, there is a 'SIGN IN' section with fields for Email Address, Password, and Remember Me, and a 'SIGN IN' button. On the right, there is a 'DON'T HAVE AN ACCOUNT? SIGN UP FREE.' section with fields for Name, Email Address, Confirm Email Address, Password, Confirm Password, Language, Currency, Timezone, and several checkboxes for terms and conditions. A 'CREATE ACCOUNT' button is at the bottom.

Labels pointing to the 'DON'T HAVE AN ACCOUNT? SIGN UP FREE.' section:

- Imię i nazwisko
- Adres e-mail
- Potwierdź adres e-mail
- Hasło
- Potwierdź hasło
- Język
- Waluta
- Strefa czasowa
- Wysyłaj mi biuletyny dotyczące produktów i informacji Silhouette.
- Akceptuję Politykę prywatności
- Akceptuję Warunki korzystania z usługi
- Mam ukończone 13 lat
- Nie jestem robotem



Jeśli wystąpi problem z hasłem, po prawej stronie pojawi się czerwony znak x.
W takim przypadku należy sprawdzić i ponownie wprowadzić hasło.
Jeśli nie będzie żadnego problemu z hasłem, w polu hasła pojawi się zielony znaczek wyboru.

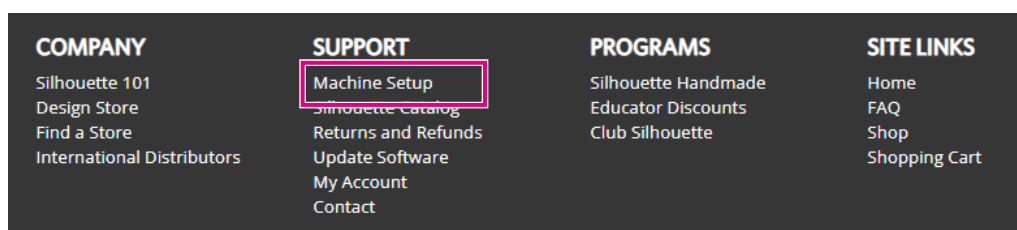
6. Zaznacz pole wyboru „Nie jestem robotem” i kliknij przycisk „UTWÓRZ KONTO”.
7. Na zarejestrowany adres e-mail zostanie wysłana wiadomość e-mail z potwierdzeniem rejestracji. Kliknij łącze zawarte we wiadomości e-mail, aby dokończyć rejestrację urządzenia.

**UWAGA**

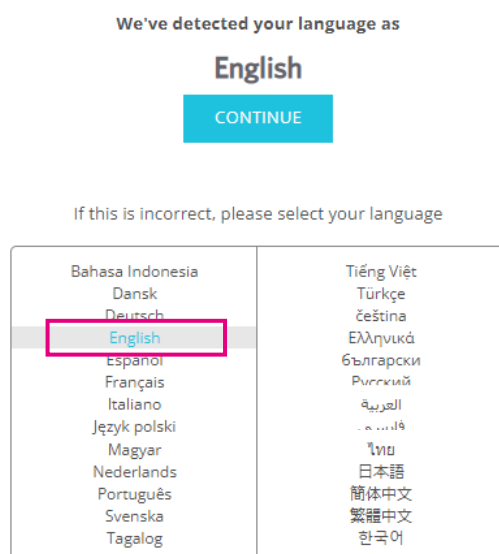
Aby zweryfikować i aktywować konto, należy kliknąć łącze zawarte w tej wiadomości e-mail. Jeśli konto nie zostało aktywowane, nie będzie można zarejestrować urządzenia ani uzyskać dostępu do sklepu Silhouette Design Store.

Rejestracja urządzenia

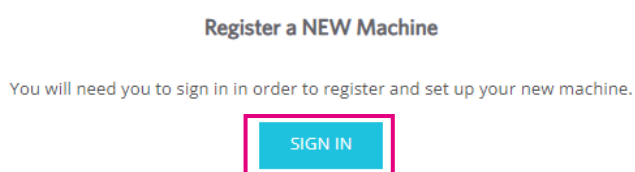
1. Wejdź na witrynę Silhouette America.com z poziomu przeglądarki.
<https://www.silhouetteamerica.com/>
2. Kliknij opcję „Machine Setup” dostępną na dole strony.



3. Wybierz opcję „Polski”.



4. Kliknij niebieski pasek Zaloguj się.



5. Wprowadź swój adres e-mail i hasło, a następnie kliknij przycisk „ZALOGUJ SIĘ” na niebieskim pasku u dołu ekranu.

SIGN IN

Email Address:

Password:

[Forgot password?](#)

SIGN IN

6. Wybierz swój kraj zamieszkania z rozwijanej listy menu krajów, a następnie wprowadź swoje dane adresowe w polu. Kliknij przycisk „KONTYNUUJ”.

SILHOUETTE MACHINE SETUP

Please enter your address information:

Address:


City:

State/Province:

Zip/Postal Code:

Country:

CONTINUE

Wybierz swój kraj zamieszkania 

7. Wprowadź wymagane informacje i kliknij przycisk „KONTYNUUJ”. Numer seryjny znajduje się z tyłu urządzenia i ma postać „11-cyfrowego numeru zaczynającego się od litery”, umieszczonego na naklejce.
*W zależności od przeglądarki internetowej, po dokonaniu wyboru może być konieczne kliknięcie symbolu „✓” w celu potwierdzenia.

Register a NEW Machine

Please enter your machine's serial number and purchase information.

Serial Number:

Purchase Date:

Store Name:

Store Country:

CONTINUE

8. Zaznacz model, który ma zostać zarejestrowany i kliknij przycisk „ZAREJESTRUJ MOJĄ MASZYNĘ”.

SILHOUETTE MACHINE SETUP



9. Po zarejestrowaniu urządzenia i potwierdzeniu informacji o gwarancji.

SILHOUETTE MACHINE SETUP

Congratulations! Your Silhouette CURIO™2 is now registered.

Warranty Information

The Silhouette hardware has a one year limited warranty*. The hardware warranty specifically covers issues relating to the Silhouette machine, power cord and adapter, and/or USB cord, if through the process of supporting a reported issue Silhouette America® determines any of these hardware components are faulty within the first year the Silhouette is owned (from the original purchase date and as the machine is registered). Silhouette America® can then have any one or all of these components replaced. Hardware issues should be very rare. Generally issues experienced with the Silhouette are related to the software or improper operation. Please contact the Silhouette Support Team as you may have any concerns to further troubleshoot the issue and to confirm the source of the problem.

* This warranty applies to US and Canadian customers only. For warranty information regarding machines purchased in territories outside of the US and Canada, please contact the original retail location of purchase.

[View Full Warranty](#)

[CONTINUE TO NEXT STEP](#)

Dodatek

- Kliknij przycisk „> Zobacz pełną gwarancję”, aby zobaczyć szczegóły.
- Po zakończeniu rejestracji urządzenia nie klikaj przycisku „PRZEJDŹ DO NASTĘPNEGO KROKU” ale postępuj zgodnie z poniższymi instrukcjami, aby zainstalować oprogramowanie (Silhouette Studio).

10. Opuść ekran.

1.6 Instalacja oprogramowania (Silhouette Studio)

Wejdź na stronę Silhouette America.com, aby wybrać używane urządzenie firmy Silhouette, a następnie pobierz oprogramowanie ze strony pobierania (<https://www.silhouetteamerica.com/software>) i użyj go.

<https://www.silhouetteamerica.com/software>

Ważne



- Przed zainstalowaniem oprogramowania Silhouette Studio na komputerze z systemem Windows należy upewnić się, czy użytkownik posiada uprawnienia administratora.
- Przed zakończeniem instalacji należy upewnić się, czy program Silhouette Studio nie jest uruchomiony.

Obsługiwany system operacyjny

- Windows 10 lub nowszy
- macOS X 10.14 (64-bitowy) lub nowszy

Instalacja w systemie Windows

1. Przejdź do witryny internetowej (<https://www.silhouetteamerica.com/software>).
2. Kliknij CURIO2.
3. W zależności od systemu operacyjnego (64-bitowy lub 32-bitowy), kliknij przycisk Windows 64-bitowy lub Windows 32-bitowy.
4. Aby przeprowadzić instalację, postępuj zgodnie z instrukcjami wyświetlanymi na ekranie konfiguracji.
5. Kliknij przycisk „Dalej” po wyświetleniu monitu kreatora konfiguracji.

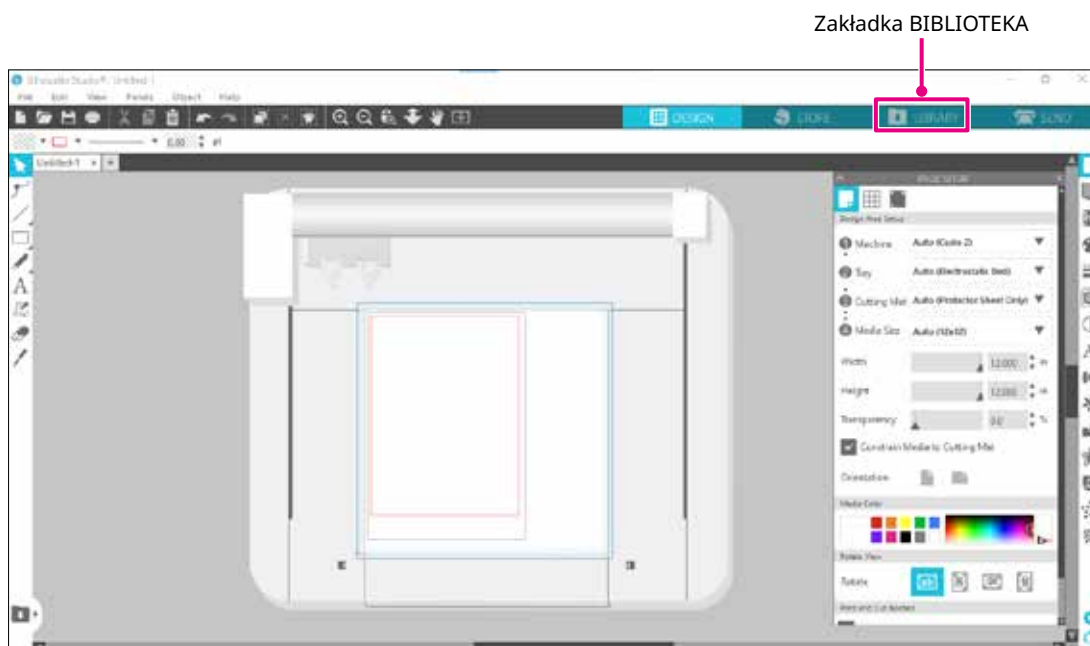
Jeśli okno instalacji nie zostanie wyświetlone automatycznie, przejdź do pobranego pliku w folderze „Mój komputer” i kliknij dwukrotnie program „(nazwa pobranego pliku).exe”, aby go uruchomić.

Instalacja na komputerze Mac

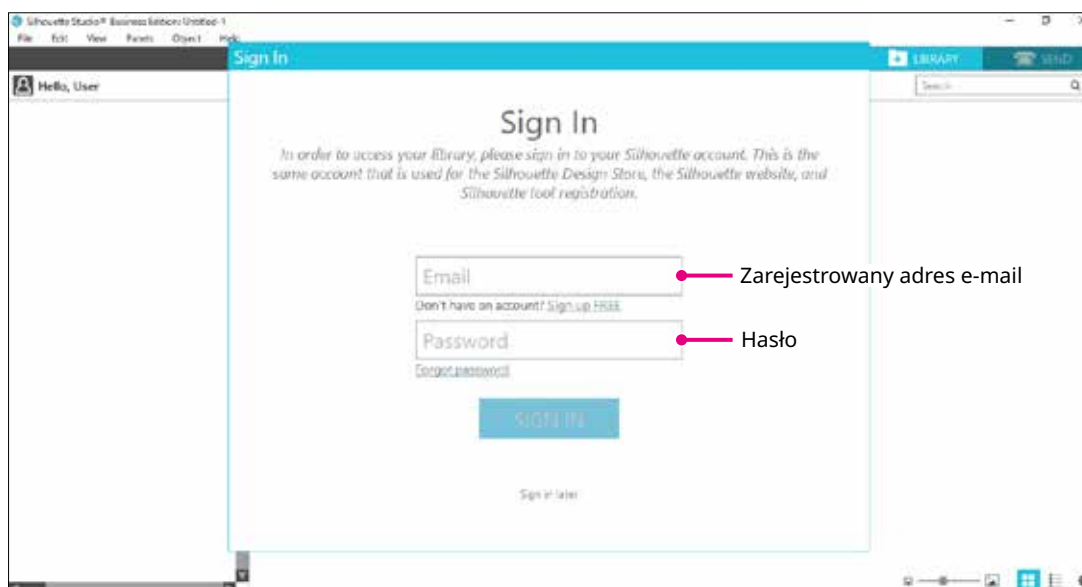
1. Przejdź do witryny internetowej (<https://www.silhouetteamerica.com/software>).
2. Kliknij listę rozwijaną.
3. Kliknij dwukrotnie plik „SS_Vx.x.xxx.xxx_M6R.dmg” (wskazanie wersji).
4. Przeciągnij ikonę Silhouette Studio do folderu Aplikacje i zainstaluj ten program.

1.7 Logowanie się za pomocą konta Silhouette

1. Uruchom program Silhouette Studio.
2. Kliknij zakładkę „BIBLIOTEKA”.



3. Wprowadź zarejestrowany adres e-mail i hasło do konta Silhouette, a następnie zaloguj się.



4. Po zakończeniu logowania zostanie wyświetlona nazwa konta, a BIBLIOTEKA programu Silhouette Studio zostanie zsynchronizowana.



Są zsynchronizowane.

1.8 Uzyskiwanie bezpłatnej zawartości

Po zakończeniu rejestracji urządzenia otrzymasz ofertę skorzystania z bezpłatnej miesięcznej subskrypcji próbnej, która umożliwia bezpłatne pobieranie zawartości ze sklepu Silhouette Design Store.

! UWAGA

Aby korzystać z bezpłatnych treści, konieczne jest wcześniejsze zarejestrowanie konta Silhouette. Aby zarejestrować konto Silhouette, kliknij łącze zawarte we wiadomości e-mail z potwierdzeniem, otrzymanej podczas rejestracji konta Silhouette.

Jeśli nie zarejestrowano konta, nie można korzystać z opcji „Machine Registration” ani „Silhouette Design Store”.

Więcej informacji można znaleźć w punkcie „1.5 Rejestracja urządzenia” powyżej.

Sprawdzanie bezpłatnej zawartości

Po zarejestrowaniu urządzenia Silhouette CURIO2 uzyskasz dostęp do 100 darmowych, ekskluzywnych wzorów dołączonych do tego urządzenia.

Szczegółowe informacje na temat logowania się za pomocą konta Silhouette można znaleźć w części „1.7 Logowanie się za pomocą konta Silhouette”.

1. Uruchom program Silhouette Studio dla urządzenia.
2. Kliknij zakładkę „BIBLIOTEKA”, aby otworzyć bibliotekę.

Zakładka BIBLIOTEKA



3. Zaloguj się na swoje konto.

Dodatek

Jeśli nie zalogowano się, należy najpierw przeprowadzić procedurę opisaną w punkcie „1.7 Logowanie się za pomocą konta Silhouette”.

4. Po zakończeniu konfiguracji w BIBLIOTECE zostanie wyświetlonych 100 bezpłatnych treści. Zawartość ta zostanie wyświetlona w folderze „CURIO2”, w sekcji „Free with Machine”.



Korzystanie z subskrypcji próbnej w sklepie Silhouette Design Store

W ramach subskrypcji próbnej można pobierać zawartość (wzory, czcionki, szablony itp.) za darmo* przez jeden miesiąc po rejestracji urządzenia. Ponadto zawartość pobrana w ramach subskrypcji próbnej może być używana nawet po zakończeniu okresu próbnego.

*Wartość zawartości, którą można pobrać za darmo, sięga wyświetlanej ceny (25 USD).
Maksymalna wyświetlana kwota może się różnić.

1. Wejdź na witrynę internetową (<https://www.silhouettedesignstore.com>) lub kliknij zakładkę „SKLEP” w oprogramowaniu Silhouette Studio.



2. Kliknij opcję „Zaloguj się”.



3. Zaloguj się za pomocą konta Silhouette.

SIGN IN

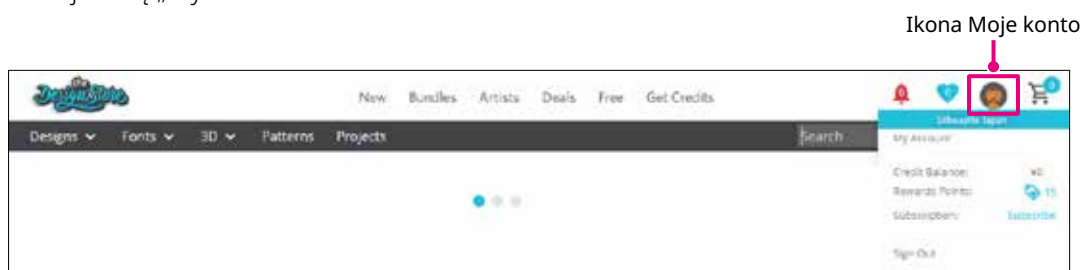
Email Address: Zarejestrowany adres e-mail

Password: Hasło

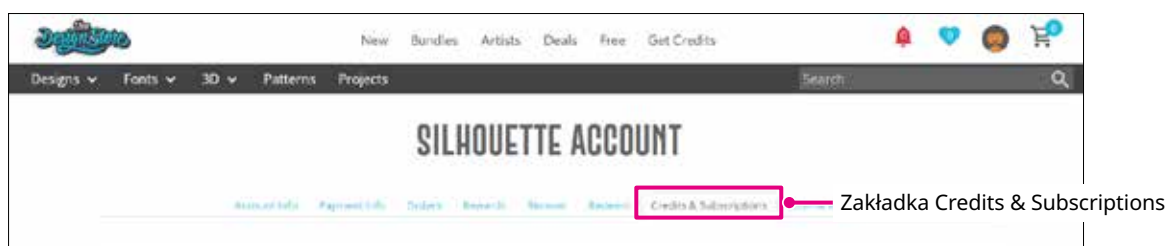
[Forgot password?](#)

Stay signed in

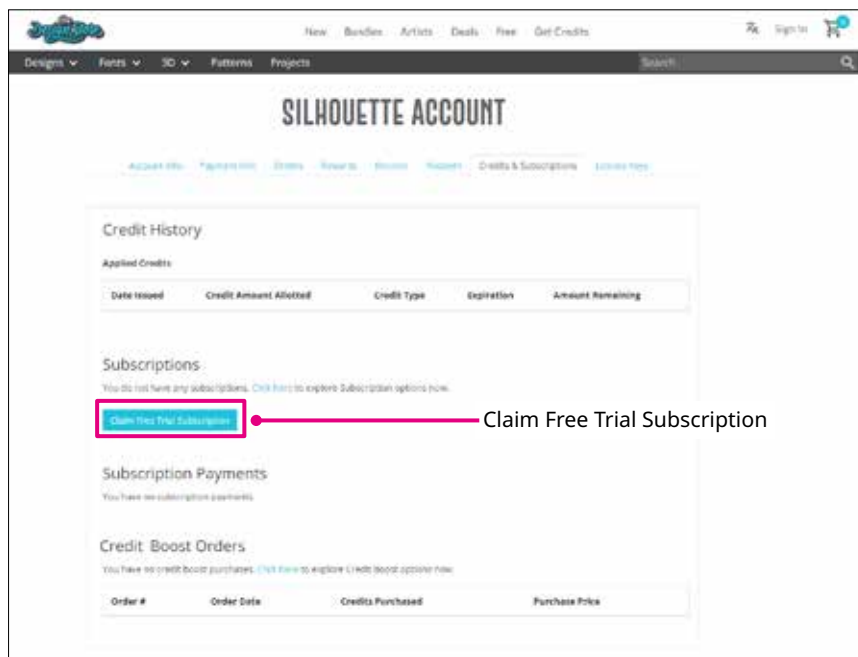
4. Kliknij ikonę „My Account”.



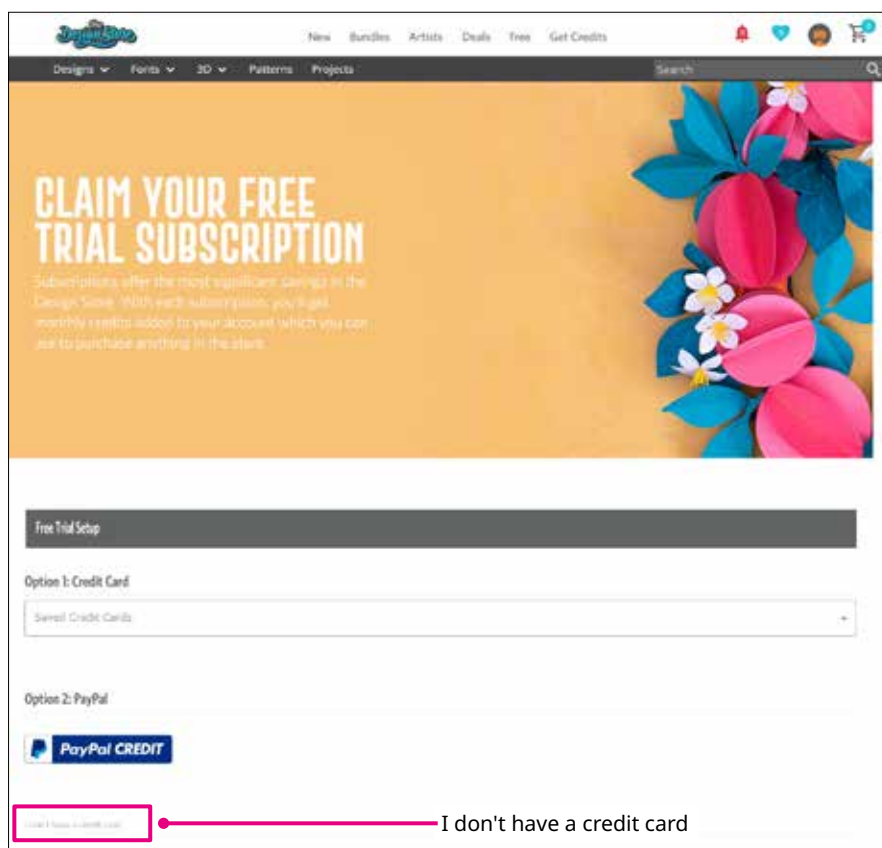
5. Kliknij zakładkę „Credits & Subscriptions”.



6. Kliknij na opcję „Claim Free Trial Subscription”.



7. Kliknij przycisk „I don't have a credit card” widoczny na dole ekranu.

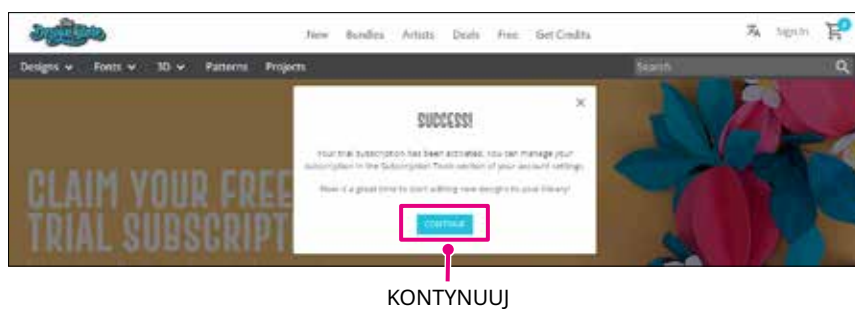


UWAGA

W przypadku rozpoczęcia subskrypcji próbnej po zarejestrowaniu karty kredytowej, subskrypcja podstawowa rozpocznie się automatycznie po zakończeniu okresu próbnego, a karta kredytowa będzie obciążana co miesiąc.

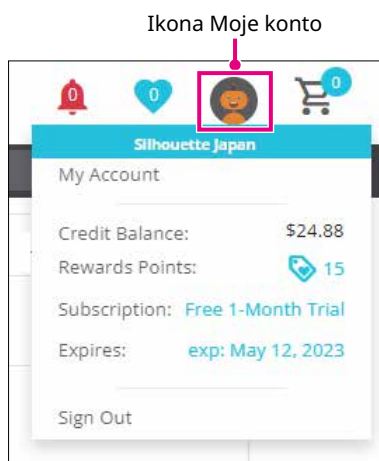
Aby skorzystać wyłącznie z wersji próbnej, należy usunąć dane karty kredytowej i kliknąć przycisk „I don't have a credit card”, aby rozpocząć okres próbny.

8. Po zastosowaniu subskrypcji próbnej pojawi się ekran „Success”. Po rozpoczęciu subskrypcji próbnej kliknij przycisk „KONTYNUUJ”, aby powrócić na górę strony.



Potwierdzanie aktywacji

Jeśli najedziesz kursorem myszy na ikonę „My Account” w prawym górnym rogu ekranu, zostanie wyświetlona informacja „Free 1-Month Trial” i będziesz mieć możliwość sprawdzenia salda kredytowego oraz daty wygaśnięcia subskrypcji.

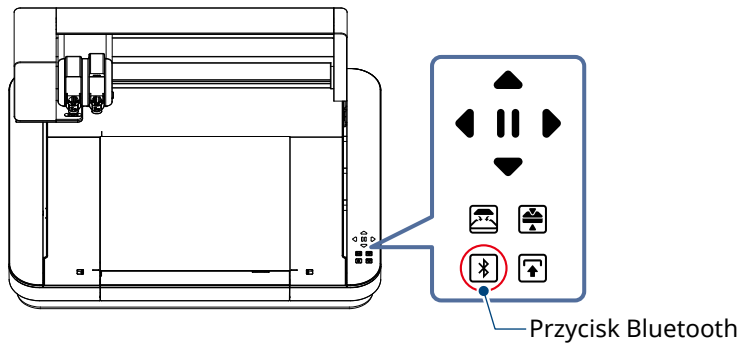


1.9 Podłączanie urządzenia Silhouette CURIO2

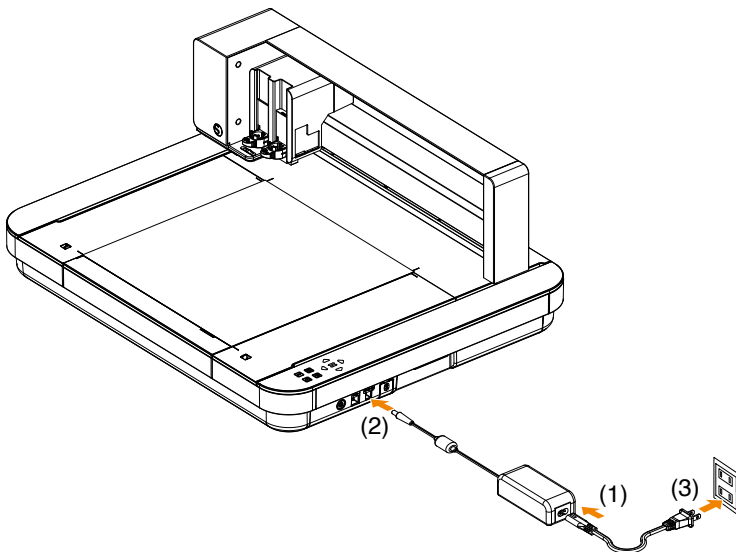
Urządzenie Silhouette CURIO2 można połączyć z komputerem za pomocą kabla USB lub połączenia bezprzewodowego Bluetooth. Połączenie to można ustawić w zależności od sytuacji.

Połączenie przez Bluetooth

Urządzenie Silhouette CURIO2 posiada wbudowany adapter Bluetooth, który umożliwia bezprzewodowe połączenie go z komputerem.



1. Podłącz urządzenie Silhouette CURIO2 do źródła zasilania. Podłącz przewody zasilające w kolejności liczbowej ((1) do (3)) pokazanej na poniższym rysunku.



2. Dotknij przycisku Bluetooth. Przycisk będzie migał na niebiesko i będzie gotowy do użycia.

Kolor i stan lampki



Wył. (biały)

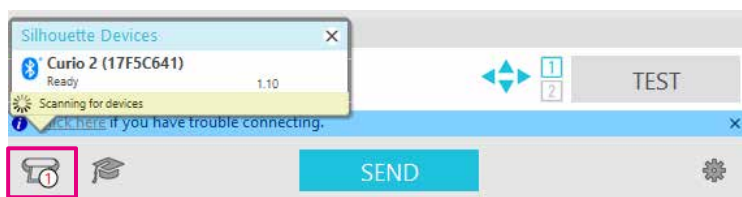


Gotowy do użycia (miga na niebiesko)



Łączenie (świeci na granatowo)

3. Włącz funkcję Bluetooth na komputerze.
Otwórz zakładkę „WYŚLIJ” w programie Silhouette Studio i kliknij ikonę „Urządzenia Silhouette”.



Wybierz „CURIO2” z wyświetlonej listy urządzeń, po czym oprogramowanie rozpocznie synchronizację. Konfiguracja będzie zakończona, gdy status CURIO2 będzie wyświetlany jako „Gotowy” lub „Załaduj nośnik” na panelu „WYŚLIJ”.

Dodatek

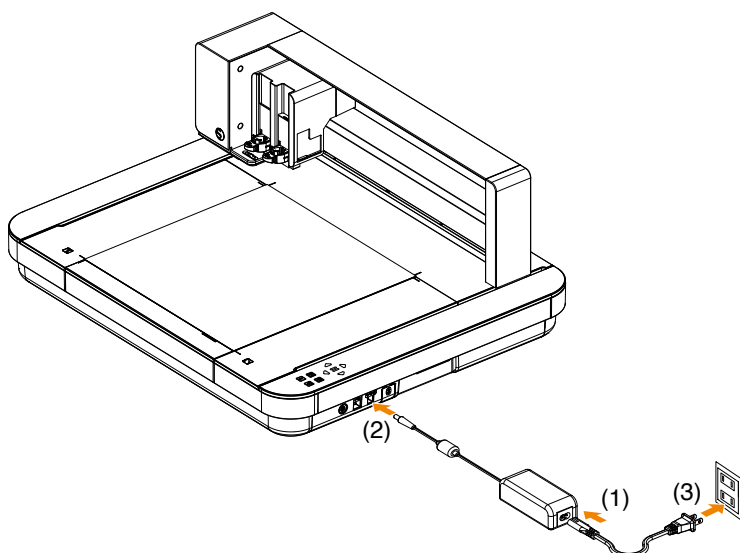
Połączenie bezprzewodowe Bluetooth może nie być dostępne w zależności od typu sterownika Bluetooth zainstalowanego na komputerze. W takim przypadku do połączenia należy użyć kabla USB.

Połączenie za pomocą kabla USB

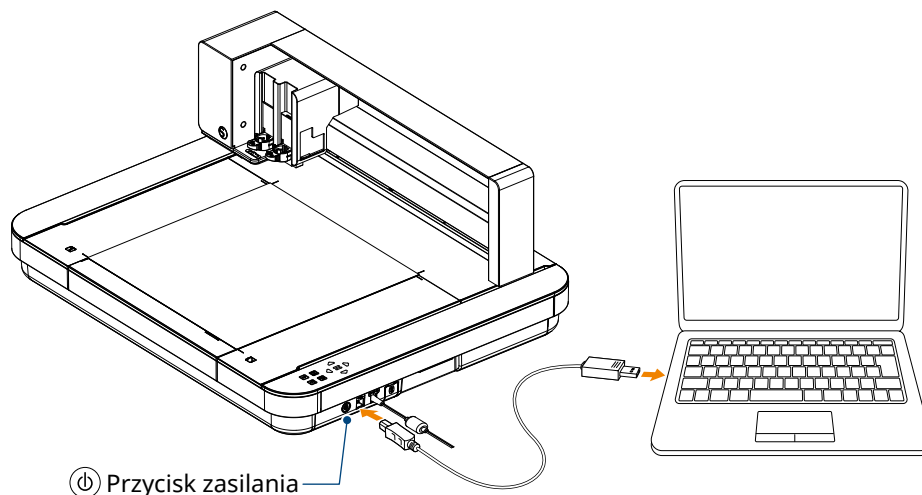
UWAGA

- Nie podłączaj urządzenia Silhouette CURIO2 do komputera przed zakończeniem instalacji oprogramowania (Silhouette Studio).
- Nie podłączaj kabla USB przed podłączeniem kabla zasilającego.
- Kabel USB należy zakupić osobno.

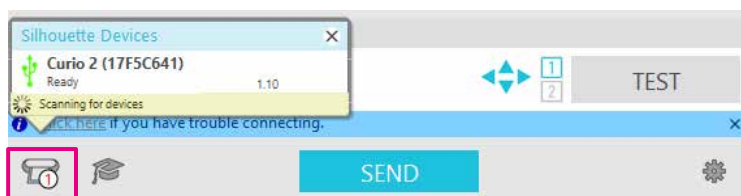
1. Podłącz urządzenie Silhouette CURIO2 do źródła zasilania.
Podłącz przewody zasilające w kolejności liczbowej ((1) do (3)) pokazanej na poniższym rysunku.



2. Połącz komputer z urządzeniem Silhouette CURIO2 za pomocą kabla USB.



3. Naciśnij przycisk zasilania, aby uruchomić urządzenie Silhouette CURIO2. Otwórz zakładkę „WYŚLIJ” w programie Silhouette Studio i kliknij ikonę „Urządzenia Silhouette”.



Wybierz „CURIO2” z wyświetlonej listy urządzeń, po czym oprogramowanie rozpocznie synchronizację. Konfiguracja będzie zakończona, gdy status CURIO2 będzie wyświetlany jako „Gotowy” lub „Załaduj nośnik” na panelu „WYŚLIJ”.

Rozdział 2 Tworzenie danych dotyczących wzorów

W tym rozdziale opisano sposób tworzenia danych dotyczących wzorów w programie Silhouette Studio.

PODSUMOWANIE DOTYCZĄCE PRODUKTU

- 2.1 Jak uruchamiać program Silhouette Studio*
- 2.2 Wprowadzanie tekstu*
- 2.3 Rysowanie prostych kształtów*
- 2.4 BIBLIOTEKA*
- 2.5 Ustawianie znaków rejestracyjnych*



home
SWEET
HOME

2.1 Jak uruchamiać program Silhouette Studio

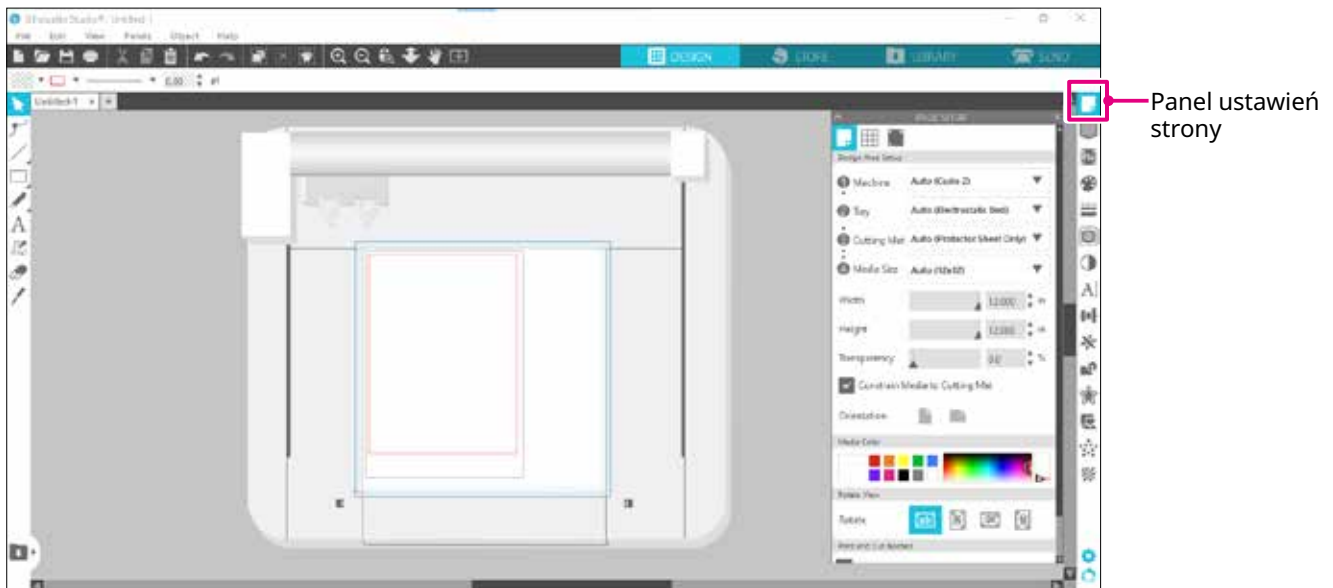
W przypadku systemu Windows

- Program Silhouette Studio uruchamia się, klikając dwukrotnie ikonę widoczną na pulpicie lub w menu Start.

W przypadku komputerów Mac

- Otwórz folder Aplikacje i uruchom program Silhouette Studio.

Po uruchomieniu programu Silhouette Studio pojawi się strona Wzór.



Panel ustawień strony



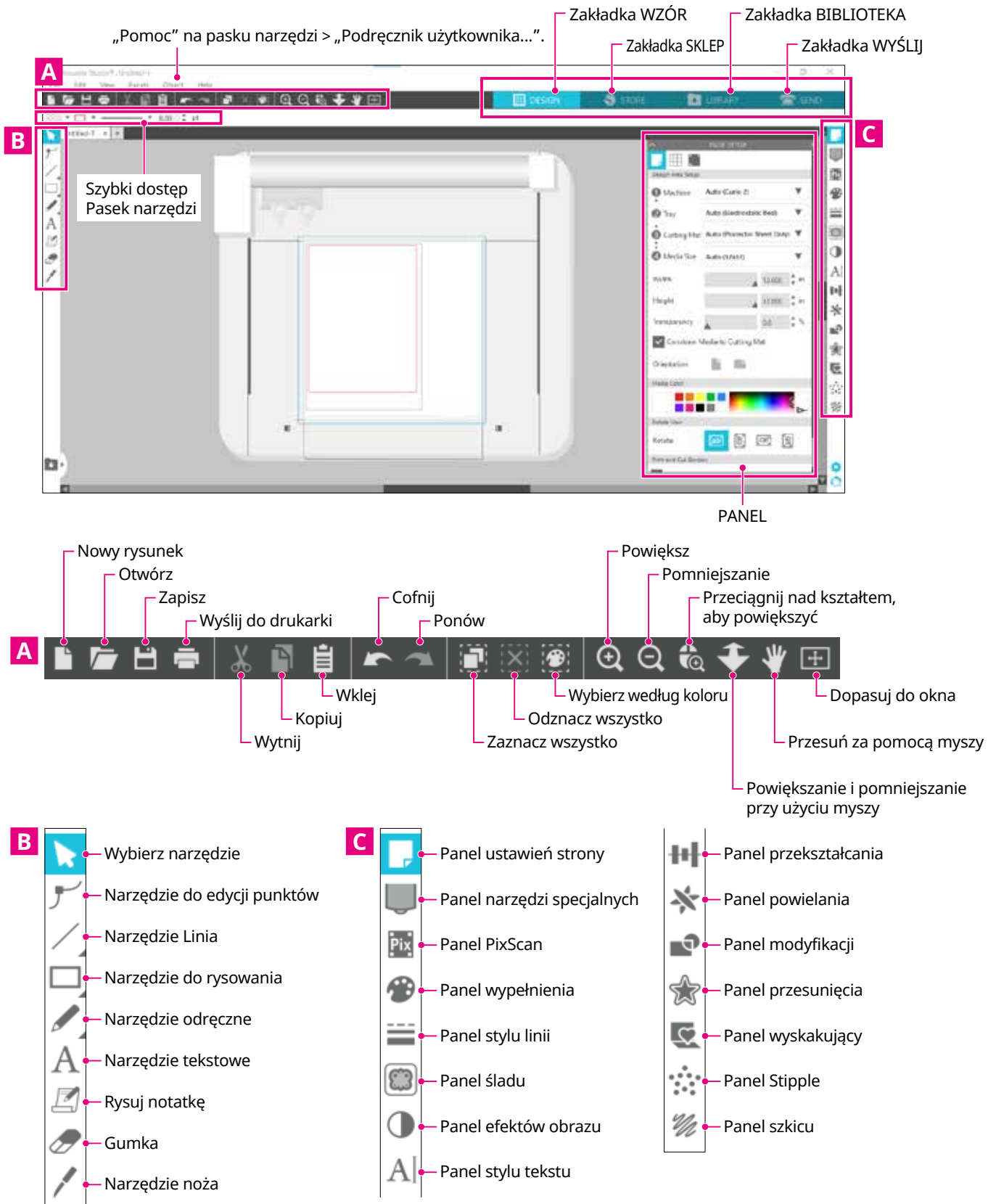
Panel USTAWIENIA STRONY umożliwia zmianę wymiarów lub orientacji strony. Potwierdź, czy wybrano opcję „Mata do cięcia” i zaznaczono, czy też nie zaznaczono znacznika wyboru „Ograniczenie nośnika do maty do cięcia”.

Dodatek

Jednostkę długości (cale/milimetry) można zmienić w Preferencjach. Wybierz opcję „Preferencje” z menu Edycja, otwórz zakładkę „Ogólne” i zmień jednostkę miary.

Nazwa każdego przycisku

Szczegółowe informacje na temat każdej funkcji można znaleźć w sekcji „Pomoc” dostępnej na pasku narzędzi > „Podręcznik użytkownika...”.



Zakładka WZÓR



Jest to obszar roboczy, w którym tworzy się wzory.

Do strony wzoru można powrócić, klikając zakładkę „WZÓR” podczas przeglądania menu BIBLIOTEKA lub WYŚLIJ.

Szczegółowe informacje na temat każdej funkcji strony wzoru można znaleźć w sekcji „Pomoc” dostępnej na pasku narzędzi > „Podręcznik użytkownika...”.

Zakładka SKLEP



Uzyskaj dostęp do sklepu Silhouette Design Store z poziomu zakładki SKLEP po połączeniu z Internetem, aby przeglądać i kupować zawartość, taką jak wzory i czcionki.

Zakładka BIBLIOTEKA



Dostęp do zapisanych wzorów i treści pobranych ze sklepu Silhouette Design Store można uzyskać na zakładce BIBLIOTEKA. W bibliotece można dodawać foldery i podfoldery w celu sortowania i porządkowania wzorów.

Zakładka WYŚLIJ



W zakładce „WYŚLIJ” można ustawić warunki cięcia dla wzoru i wysłać dane dotyczące cięcia do programu Silhouette CURIO2.

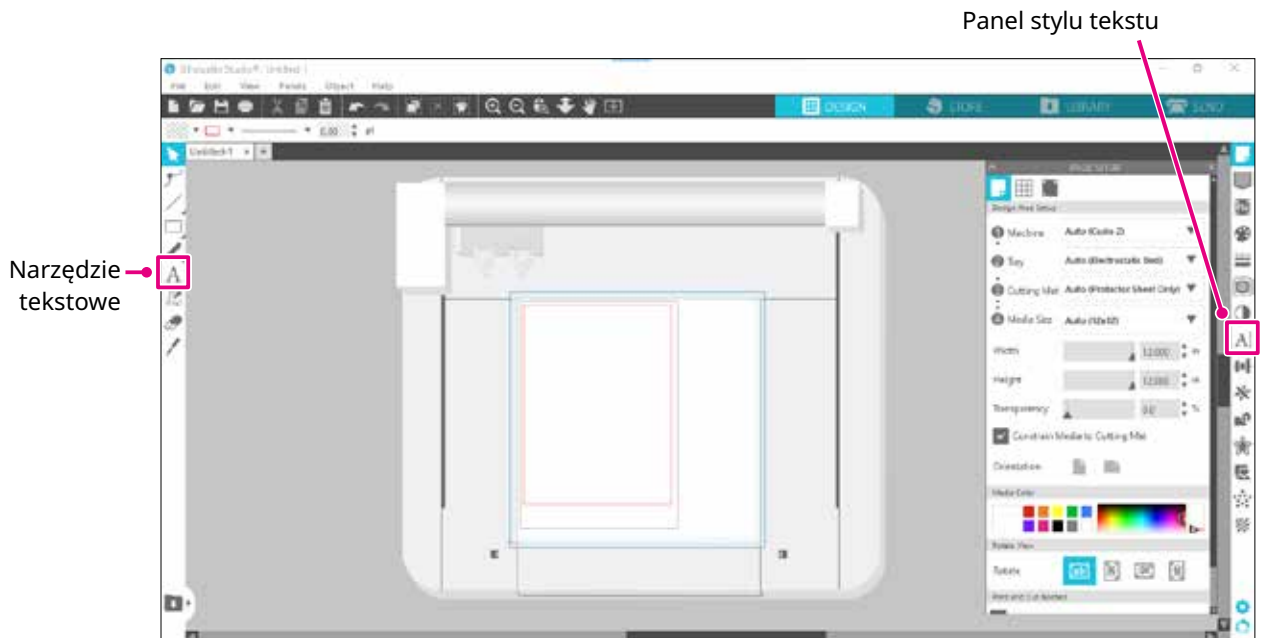
2.2 Wprowadzanie tekstu

Narzędzie tekstowe



W programie Silhouette Studio można używać czcionek TTF (True Type font) lub OTF (Open Type font) zainstalowanych na komputerze.

Kliknij przycisk „Narzędzie tekstowe” na pasku narzędzi po lewej stronie ekranu.



Po kliknięciu na ekranie w obszarze roboczym pojawi się narzędzie tekstowe, które umożliwia wprowadzanie tekstu bezpośrednio na ekranie.

Aby zmienić typ czcionki, jej rozmiar, odstępy między literami, odstępy między wierszami itp., kliknij ikony w panelu Styl tekstu po prawej stronie ekranu.

Aby wyjść z trybu edycji tekstu, kliknij w dowolnym miejscu poza tekstem w obszarze roboczym.

Jeśli zechcesz ponownie edytować utworzony tekst, kliknij go dwukrotnie.

Przesuń: Aby przenieść tekst na stronie, kliknij i przeciągnij go w nowe miejsce.

Zmień rozmiar: Aby zmienić rozmiar tekstu, zaznacz go, a następnie kliknij i przeciągnij jedną z rączek kontrolnych widocznych w rogach.

Rotate: Aby obrócić tekst, zaznacz go, a następnie kliknij i przeciągnij zielony okrąg wyświetlany nad obiektem.

Dodatek

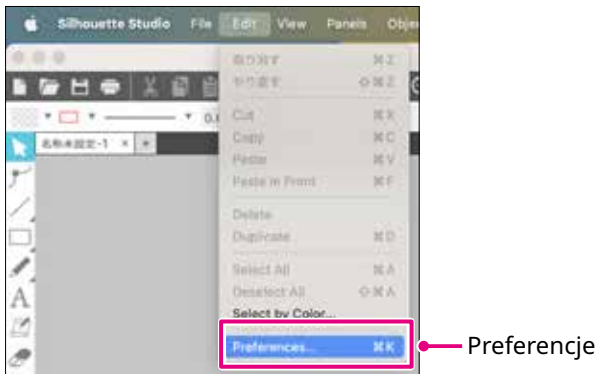
Niektóre czcionki TTF (True Type font) lub OTF (Open Type font) nie mogą być odczytywane lub nie nadają się do danych dotyczących cięcia w stylach tekstu. Jeśli tekst w języku polskim nie jest wyświetlany prawidłowo, wprowadź tekst po wybraniu czcionki dla języka polskiego.

Jak wprowadzać znaki japońskie na komputerze Mac

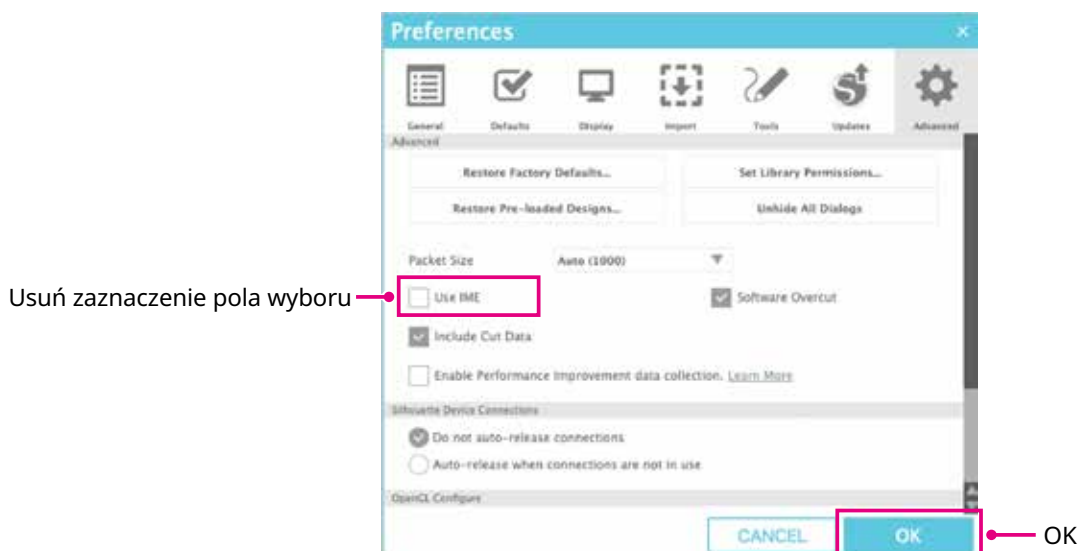
Wprowadzanie japońskich znaków na komputerze Mac może być trudne, w zależności od używanych ustawień domyślnych.

W takim przypadku należy zmienić następujące ustawienia w Preferencjach.

1. Z menu programu Silhouette Studio wybierz opcję „Preferencje”.



2. Zostanie wyświetlone okno Preferencje. Usuń zaznaczenie pola wyboru „Użyj IME” w sekcji „Zaawansowane” i kliknij przycisk „OK”.

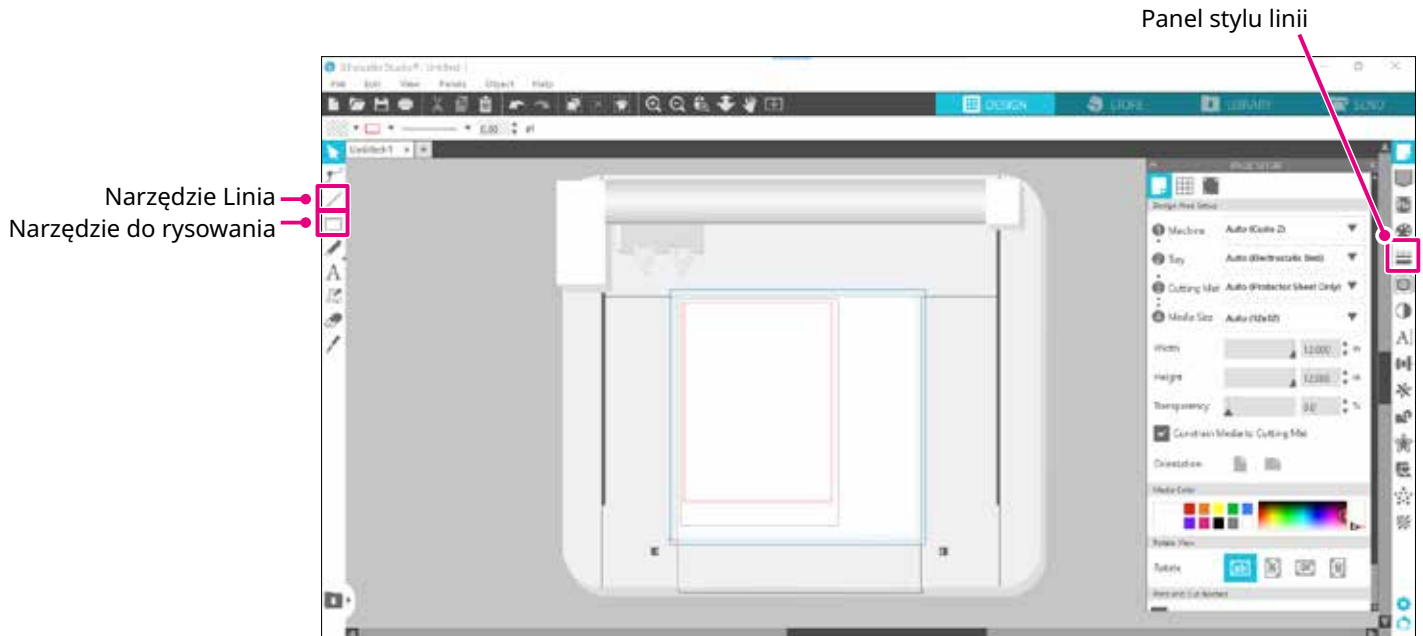


3. Uruchom ponownie program Silhouette Studio.

2.3 Rysowanie prostych kształtów

Pasek narzędzi po lewej stronie oprogramowania zawiera narzędzia potrzebne do tworzenia (Linie, Elipsa, Prostokąt, Wielokąt, Krzywa).

Narzędzia te są wyświetlane na pasku narzędzi po lewej stronie ekranu.



Narzędzie Linia



Linie można rysować w obszarze roboczym za pomocą narzędzia Linia.

Narzędzie Linia tworzy pojedynczą linię prostą. Można rysować linie pionowe, poziome lub pochylone o 45° od punktu początkowego, przytrzymując klawisz „Shift” na klawiaturze podczas rysowania.

Można także wybierać wielokąty, zakrzywione figury i łuki, najeżdżając kursorem myszy na narzędzie Linia.

Narzędzie do rysowania



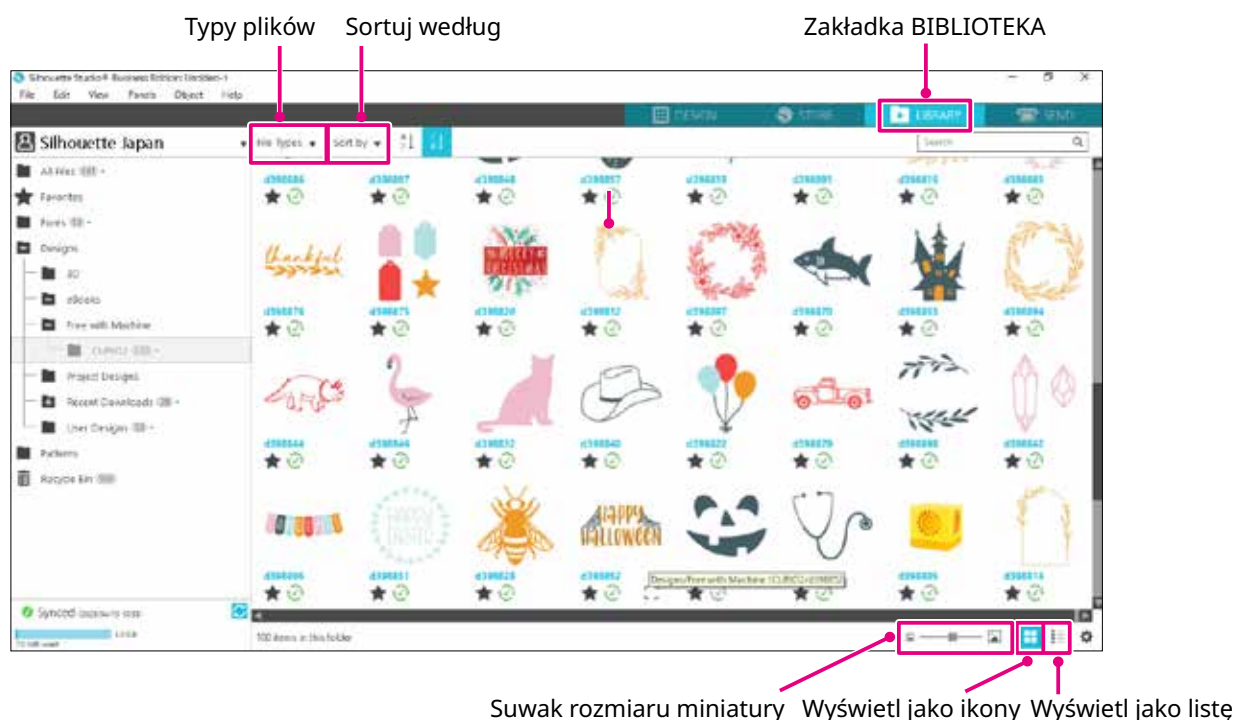
Przytrzymaj klawisz „Shift” podczas tworzenia prostokąta, aby uzyskać idealny kwadrat.

Naciśnij klawisz „Alt”, aby zablokować punkt początkowy.

Można także wybierać prostokąty, elipsy i regularne wielokąty z zaokrąglonymi rogami, najeżdżając kursorem myszy na narzędzie prostokąta.

2.4 BIBLIOTEKA

W programie Silhouette Studio można korzystać z darmowych wzorów dołączonych do urządzenia lub wzorów pobranych ze sklepu Design Store, a także z samodzielnie tworzonych wzorów.



Po dwukrotnym kliknięciu wzoru w BIBLIOTECE, dane dotyczące cięcia zostaną wyświetlone w obszarze roboczym wzoru.

Istnieje możliwość edycji wzoru lub zmiany jego rozmiaru. Można także zapisywać własne wzory w BIBLIOTECE Silhouette.

Aby zapisać utworzony wzór w BIBLIOTECE, przejdź do sekcji „File” > „Save as” > „Save to Library” i zapisz.

Dodatek

100 darmowych wzorów dołączonych do urządzenia nie zostanie wyświetlonych, jeśli urządzenie nie zostanie zarejestrowane.

Aby zapoznać się z procedurą rejestracji urządzenia, przejdź do części „1.5 Rejestracja urządzenia” dostępnej powyżej.

[Typy plików]

Można sortować typy plików.

[Sortuj według]

Można sortować według daty modyfikacji lub typu cięcia.



[Wyświetl jako ikony]

Kliknij przycisk „Wyświetl jako ikony”, aby wyświetlić jako ikonę.



[Wyświetl jako listę]

Kliknij przycisk „Wyświetl jako listę”, aby wyświetlić szczegóły.



[Suwak rozmiaru miniatury]

Rozmiar miniatur wyświetlanych w BIBLIOTECE można zmienić za pomocą suwaka.

Silhouette Cloud

Jeśli korzystasz z programu Silhouette Studio 4 lub nowszego, możesz synchronizować osobiście utworzone lub zakupione wzory (do 1 GB) z serwerami Silhouette, zapewniając dostęp do osobistych plików z wielu urządzeń. Wszystkie zsynchronizowane wzory z BIBLIOTEKI można zapisywać nie tylko na serwerze, ale także na komputerze.

Ta funkcja biblioteki jest usługą synchronizacji, a nie tworzenia kopii zapasowych.

Z tego powodu zdecydowanie zalecamy przechowywanie plików zapisanych w BIBLIOTECE na dysku zewnętrznym komputera lub w usłudze tworzenia kopii zapasowych innej firmy.

2.5 Ustawianie znaków rejestracyjnych

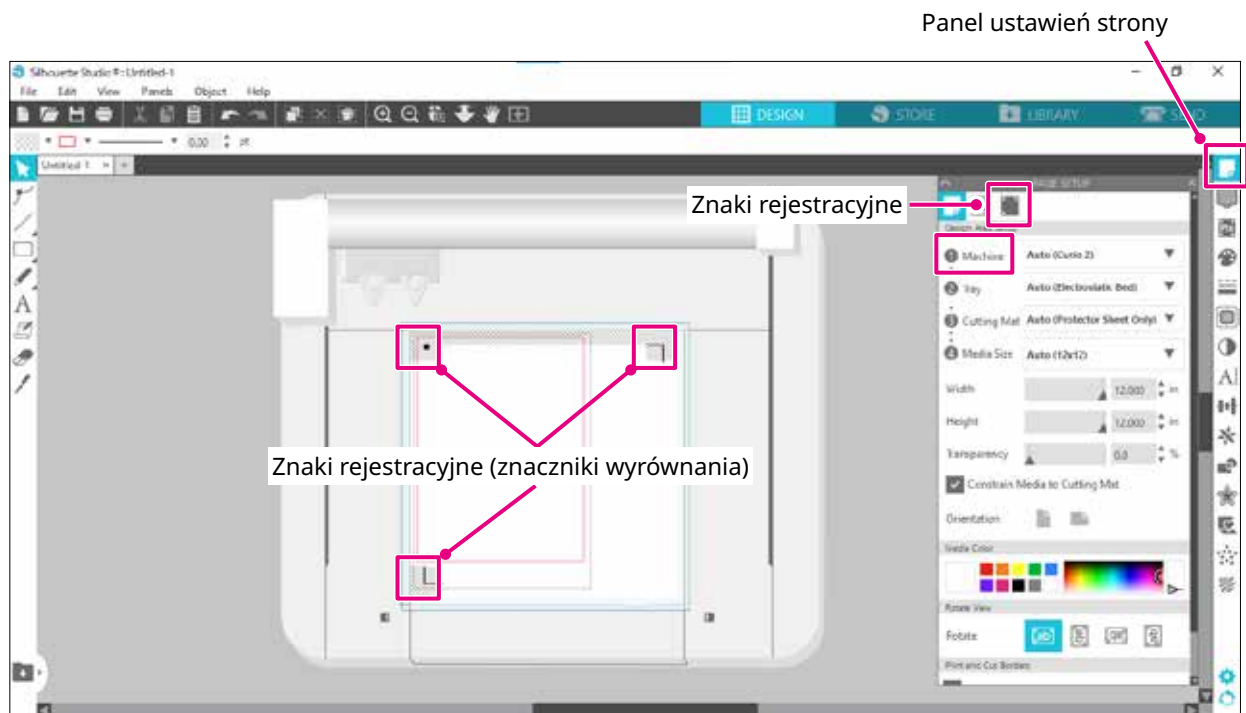
Jeśli chcesz ciąć zgodnie z położeniem wydrukowanego obrazu, użyj znaków rejestracyjnych (znaczników wyrównania).

Po otwarciu zakładki „Znaki rejestracyjne” w panelu Ustawienia strony i ustawieniu opcji Znaki rejestracyjne na Wł., znaki rejestracyjne pojawiają się w obszarze roboczym.

Długość, grubość i położenie znaków rejestracyjnych można zmieniać w zależności od rozmiaru i położenia wzoru. Gdy dane dotyczące cięcia są wysyłane do urządzenia Silhouette CURIO2, czujnik automatycznie odczytuje położenie znaków rejestracyjnych i przeprowadza cięcie zgodnie z położeniem wydrukowanego wzoru.

! UWAGA

- Nie umieszczaj wzoru w zacienionym obszarze. Może to spowodować błędy skanowania znaków rejestracyjnych.
- Jeśli znaki rejestracyjne są zbyt małe, skanowanie może się nie powieść.
- Rozmieść znaki rejestracyjne, a następnie przeprowadź drukowanie za pomocą drukarki.
- Nie należy zmieniać znaków rejestracyjnych ani wzorów po wydrukowaniu. Pozycja cięcia zostanie przesunięta.



Rozdział 3 Cięcie przy użyciu danych wzorów

W tym rozdziale opisano sposób cięcia przy użyciu danych WZORÓW z zestawu nośników.

PODSUMOWANIE DOTYCZĄCE PRODUKTU

- 3.1 Ładowanie nośnika
- 3.2 Ustawianie narzędzia
- 3.3 Ustawianie warunków cięcia
- 3.4 Wykonywanie cięcia

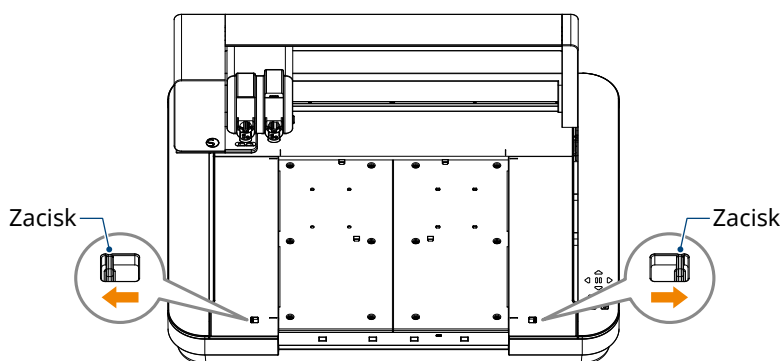
3.1 Ładowanie nośnika

Metoda mocowania nośnika różni się w zależności od używanego nośnika i narzędzi.

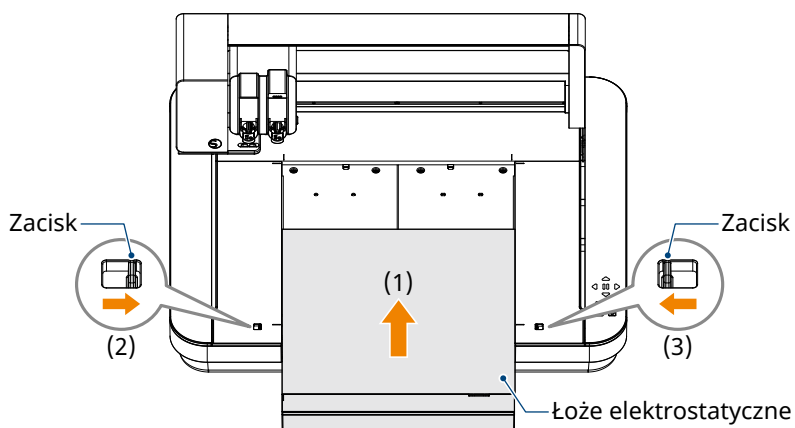
Dodatek

- Niektórych nośników nie można mocować w zależności od materiału. W takim przypadku do ich mocowania należy użyć dołączonej taśmy maskującej.
- Jeśli podczas ładowania nośnika między łożo elektrostatische a nośnik dostanie się powietrze, należy je usunąć przed cięciem i bezpiecznie zamocować nośnik.

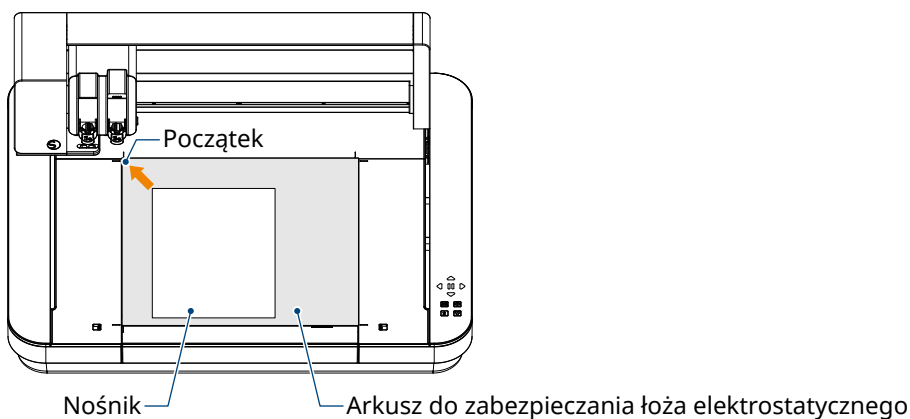
1. Ustaw łożo elektrostatische na urządzeniu CURIO2.
Najpierw wysuń zacisk na zewnątrz.



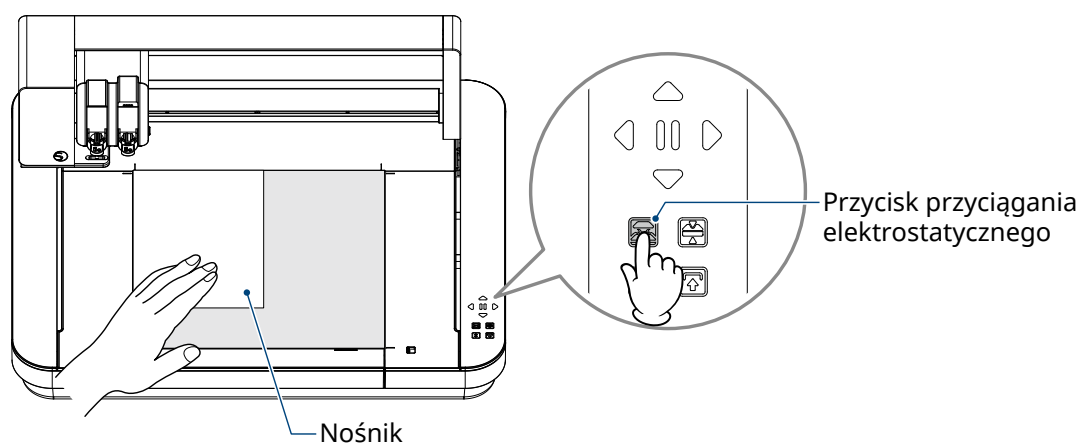
Wsuń łożo elektrostatische do końca i zablokuj je po wciśnięciu zatrzasku do wewnątrz.



2. Rozłóż arkusz do zabezpieczenia łoża elektrostatische na łożu i umieść nośnik.
*Załaduj nośnik, wyrównując go do lewego górnego rogu (początek).



3. Lekko zamocuj nośnik i naciśnij przycisk przyciągania elektrostatycznego. Do mocowania nośnika wykorzystuje się adsorpcję elektrostatyczną.



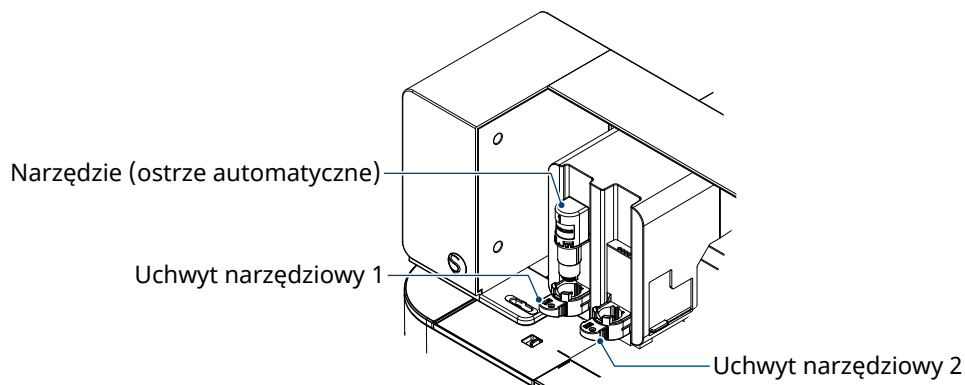
4. Przed użyciem upewnij się, czy przycisk przyciągania elektrostatycznego (biały) świeci się, a funkcja adsorpcji elektrostatycznej działa.

3.2 Ustawianie narzędzia


UWAGA

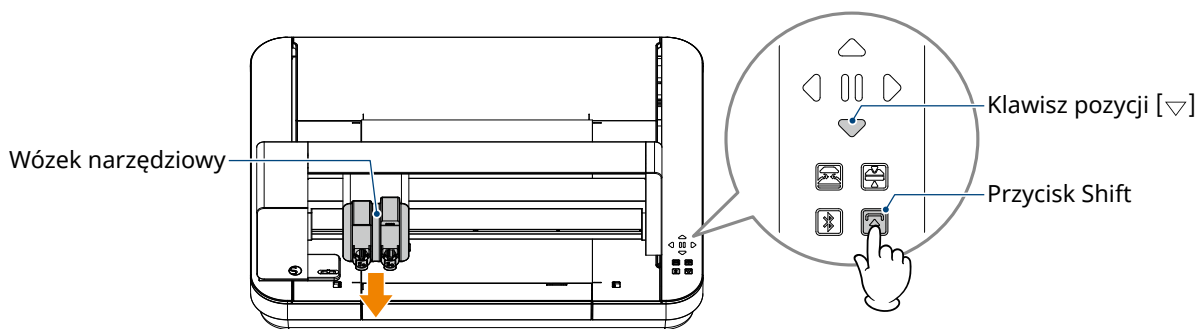
Aby uniknąć obrażeń ciała, należy ostrożnie obchodzić się z ostrzami.

Urządzenie Silhouette CURIO2 umożliwia jednoczesne ustawienie dwóch narzędzi na wózku narzędziowym.

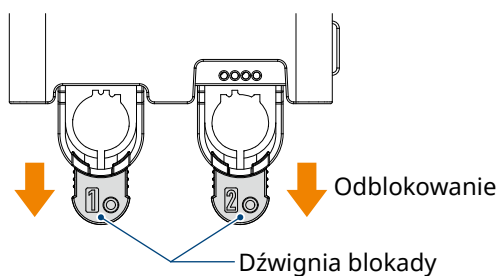

Dodatek


- Dostarczone ostrze automatyczne można ustawić tylko w uchwycie narzędziowym 1 (po lewej stronie).
- Uchwyt narzędziowy do ustawiania innych obcinaków i narzędzi został już wybrany. Sprawdź numer dołączony do narzędzia lub adaptera narzędzia przed umieszczeniem go w uchwycie narzędziowym.

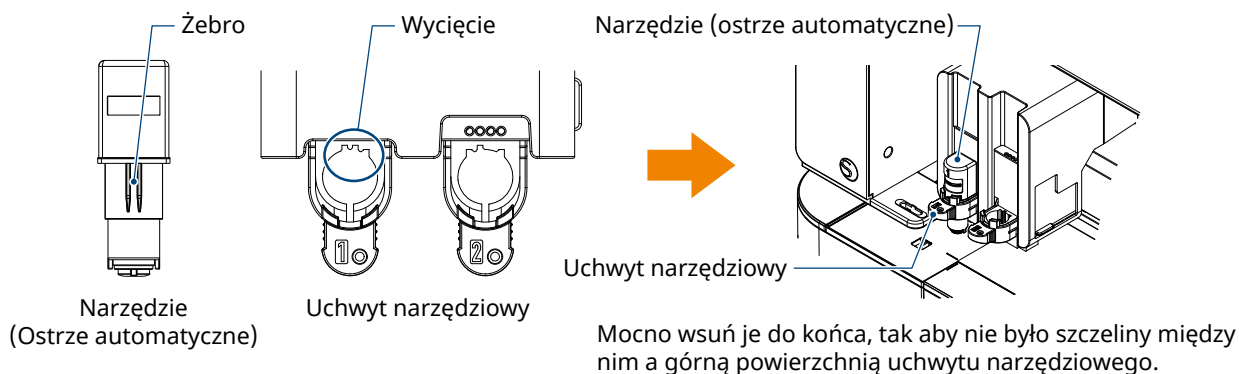
1. Po naciśnięciu przycisku „Przesuń”, naciśnij klawisz pozycji [▽], aby przesunąć wózek narzędziowy do pozycji zestawu narzędzi (w swoim kierunku).



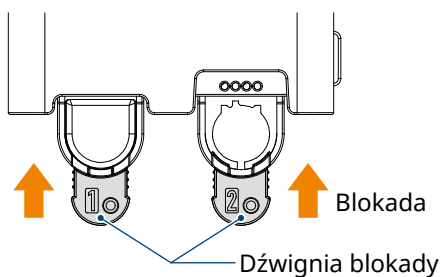
2. Powoli pociągnij dźwignię blokady uchwytu narzędziowego do siebie, aby go odblokować.



3. Wyrównaj żebro narzędzia (ostrze automatyczne) z wycięciem w uchwycie narzędziowym i włóż je mocno.



4. Zablokuj, przesuwając dźwignię blokady z powrotem do wcześniejszej pozycji.



Dodatek

Wsuń narzędzie do końca, a następnie zablokuj je.
Jeśli nie zostanie włożone do końca, nośnik nie zostanie prawidłowo przycięty.

5. Podczas ustawiania narzędzia urządzenie Silhouette CURIO2 rozpoznaje narzędzie i automatycznie wyświetla je w zakładce „WYŚLIJ” programu Silhouette Studio.

Narzędzie (element opcjonalny)

W przypadku zakupu następujących narzędzi, innych niż dołączone ostrze automatyczne, możliwe jest przetwarzanie różnych nośników.

Narzędzie	Numer modelu	Zastosowanie
Ostrze rzemieślnicze	SILH-BLADE-KRAFT-2	Cięcie grubych nośników, takich jak karton i skóra syntetyczna
Ostrze obrotowe	SILH-BLADE-ROTARY	Cięcie tkanin i filcu itp.
Narzędzie do wykrawania	SILH-PUNCH-TOOL	Narzędzie zdolne do wykrawania małych otworów w winylu

* Różne narzędzia stanowią materiały eksploatacyjne.

* Narzędzie do wykrawania wymaga maty do wytłaczania, aby mogło wykonywać cięcie.

Narzędzia dedykowane dla urządzenia CURIO2 (element opcjonalny)

Jeśli zakupisz następujące narzędzia dedykowane dla urządzenia CURIO2, będziesz w stanie wytłaczać folię. Szczegółowe informacje można znaleźć w oddzielnym „Podręczniku dotyczącym materiałów eksploatacyjnych”.

Dodatek

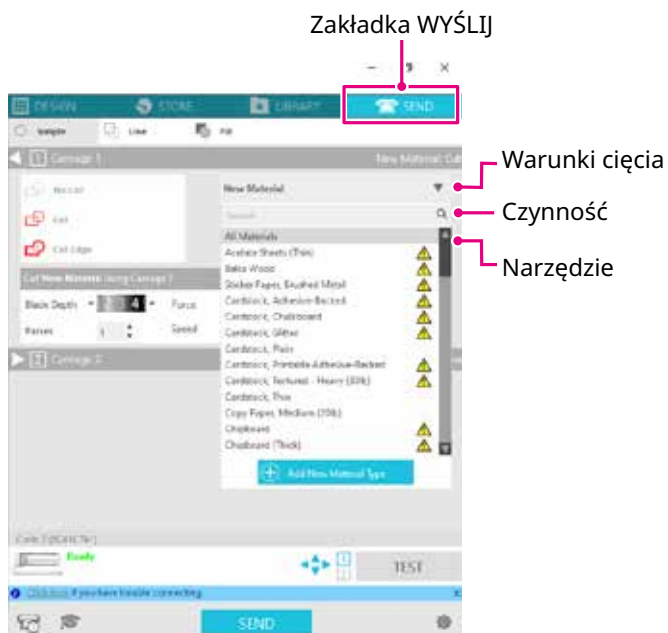
- Dostarczone ostrze automatyczne można ustawić tylko w uchwycie narzędziowym 1 (po lewej stronie).
- Uchwyt narzędziowy do ustawiania innych ostrzy i narzędzi został już wybrany. Sprawdź numer dołączony do narzędzia lub adaptera narzędzia przed umieszczeniem go w uchwycie narzędziowym.

3.3 Ustawianie warunków cięcia

1. Kliknij zakładkę „WYŚLIJ” w prawym górnym rogu ekranu Silhouette Studio.

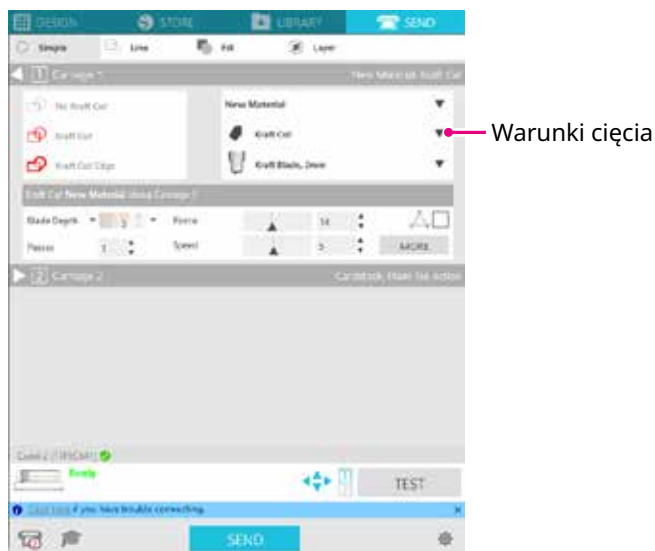


2. Zostanie wyświetlony panel „Panel ustawień cięcia”.
3. Wybierz nośnik, który ma być używany, z rozwijanej listy warunków cięcia.



Po wybraniu nośnika z listy automatycznie zostaną zastosowane warunki cięcia optymalne dla tego nośnika.

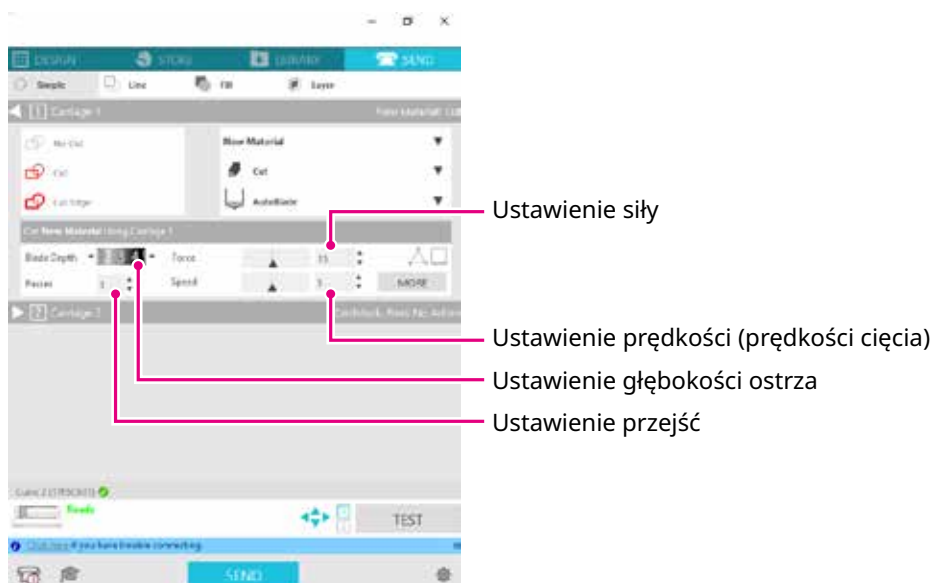
W przypadku korzystania z materiałów innych niż nośniki Silhouette należy kliknąć przycisk „Dodaj nowy typ materiału” i ręcznie ustawić warunki cięcia.



Dodatek

W przypadku nośników, które nie są wyświetlane na liście, nowe nośniki dodaje się poprzez kliknięcie przycisku „+” w prawym dolnym rogu.

4. Określ czynność, taką jak „Cięcie” lub „Szkiec” z rozwijanej listy akcji.
5. Określ narzędzie, które ma zostać użyte, na liście rozwijanej Narzędzie.
6. Jeśli chcesz ręcznie ustawić warunki cięcia, ustaw głębokość ostrza, prędkość, siłę i przejścia. Najpierw ustaw niską prędkość i małą siłę, a jeśli to nie wystarczy, stopniowo zwiększaj wartości ustawień.



Głębokość ostrza: Automatyczne wysuwanie ostrza podczas cięcia o określoną wartość. (Tylko w przypadku ostrza automatycznego)
Ustaw tak, aby ostrze wystawało nieco bardziej niż cięty nośnik.

Prędkość: Ustawianie prędkości cięcia.
Zmniejsz prędkość podczas cięcia drobnych lub złożonych wzorów albo grubych nośników.

Siła: Ustawiana odpowiednio do grubości ciętego nośnika.

Przejścia: Ustawianie liczby cięć wzoru.
Zwiększ liczbę przejść podczas cięcia grubych lub twardych nośników.

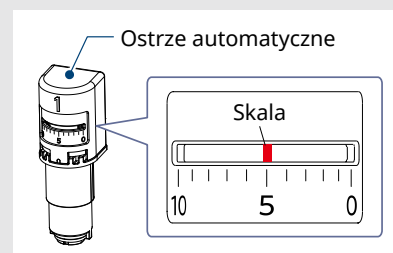
Dodatek

Głębokość ostrza jako wskazówka

Skala głębokości ostrza	Rodzaje materiałów
1	Cienkie materiały, cienki papier / folie i gładkie materiały z nadrukiem prasowanym
2 do 3	Papier o średniej grubości, taki jak papier Kent, gruba folia, flogowane materiały z nadrukiem prasowanym
4 do 6	Gruby papier, taki jak materiały do scrapbookingu
7 do 10	Gruby papier, taki jak karton

Skala ostrza automatycznego

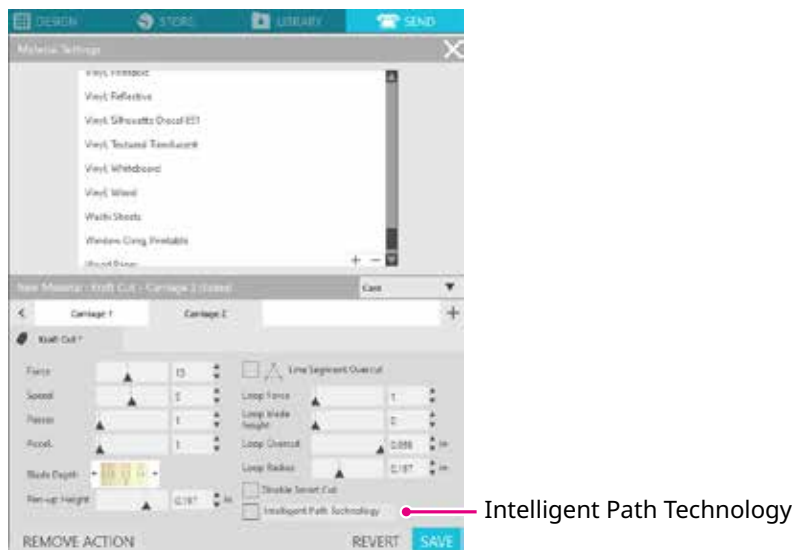
- Sprawdź rzeczywistą głębokość ostrza na skali ostrza automatycznego.
- Sprawdź skalę głębokości ostrza od przodu. Ponieważ powierzchnia wyświetlacza jest zakrzywiona, sprawdzenie prawidłowej wartości może nie być możliwe, jeśli będzie się patrzeć pod kątem.



7. Jeśli chcesz ręcznie ustawić zaawansowane warunki cięcia, ustaw je w części „WIĘCEJ”.

Intelligent Path Technology

Zaznaczenie pola wyboru tej funkcji umożliwia cięcie przy użyciu dedykowanej procedury cięcia, dzięki czemu można ciąć z dużą siłą bez utraty współosiowości nośnika.



Cięcie testowe

1. Po ustawieniu warunków cięcia kliknij przycisk „TEST”.
Wycięte zostaną kwadratowe i trójkątne wzory testowe.



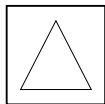
Dodatek

Naciśnij przycisk „TEST”, aby rozpocząć cięcie testowe w pozycji narzędzia.
Jeśli chcesz zmienić pozycję cięcia testowego, naciśnij i przytrzymaj klawisz „pozycji”,
aby zmienić pozycję wózka.

2. Po zakończeniu cięcia testowego oderwij zewnętrzny kwadrat i sprawdź, czy cięcie jest czyste i czy nie pozostały żadne niewycięte części.
Następnie oderwij wewnętrzny trójkąt.
Najlepiej pozostawić cienki ślad obcinaka na macie do cięcia lub papierze zabezpieczającym.

OK

Na macie do cięcia widoczne są delikatne ślady ostrza.



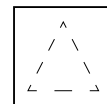
Nieprawidłowo

Na macie do cięcia nie ma śladów ostrza.



Nieprawidłowo

Ślady ostrza są rozproszone.



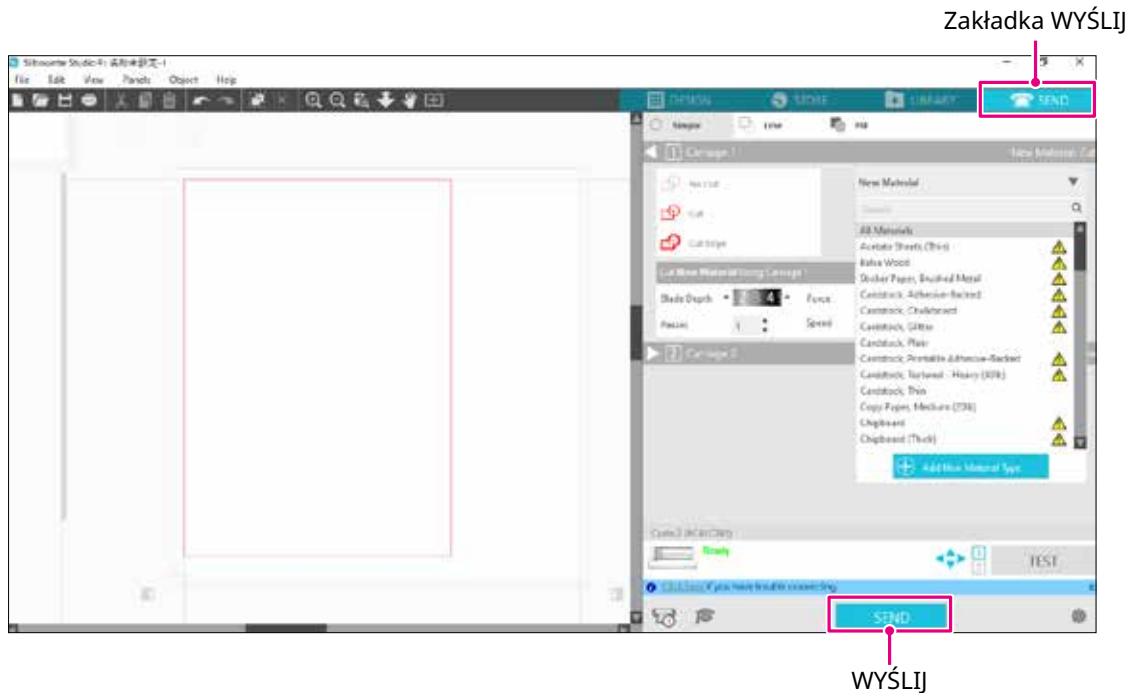
3. Zmień warunki cięcia, jeśli jakaś część nie została wycięta lub jeśli papier zabezpieczający został przecięty na wylot.
Po zmianie warunków cięcia należy ponownie wykonać cięcie testowe w celu sprawdzenia cięcia.
Powtarzaj ustawianie warunków i cięcie testowe, aż znajdziesz optymalne warunki cięcia dla używanego nośnika.

3.4 Wykonywanie cięcia

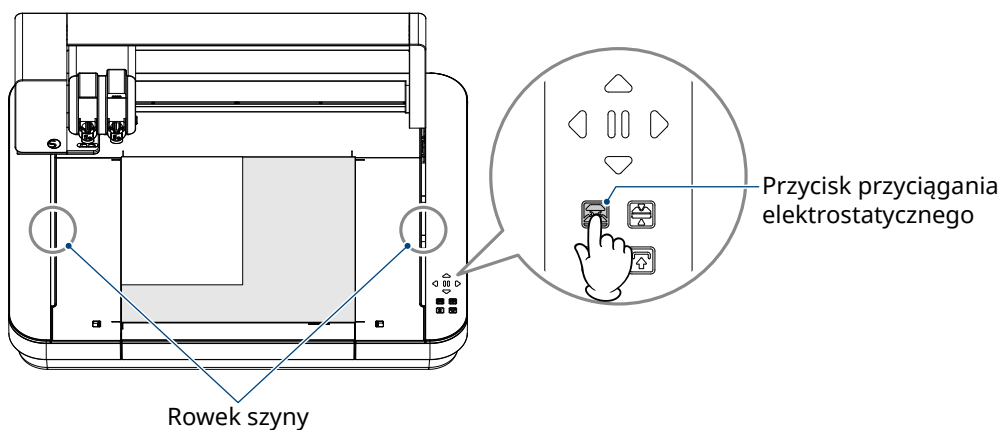
1. Kliknij zakładkę „WYŚLIJ” w prawym górnym rogu ekranu Silhouette Studio.



2. Pojawi się panel „WYŚLIJ”.



3. Kliknij przycisk „WYŚLIJ”.
4. Po zakończeniu cięcia dotknij przycisku przyciągania elektrostatycznego na urządzeniu Silhouette CURIO2 i wyjmij nośnik.



Dodatek

- Drażek Y porusza się w przód i w tył podczas cięcia/ploterowania. Należy uważać, aby nie umieszczać żadnych przedmiotów wokół urządzenia Silhouette CURIO2. Cięcie lub ploterowanie może zostać przesunięte do nieprawidłowej pozycji.
- Podczas wyjmowania nośnika należy uważać, aby nie upuścić skrawków pozostałych po cięciu do rowka szyny.

Rozdział 4 Konserwacja

W tym rozdziale opisano konserwację urządzenia Silhouette CURI02.

PODSUMOWANIE DOTYCZĄCE PRODUKTU

4.1 Konserwacja codzienna

4.2 Czyszczenie ostrza automatycznego

4.1 Konserwacja codzienna

Konserwacja codzienna i przechowywanie

Zwróć uwagę na poniższe wskazówki dotyczące codziennej pielęgnacji urządzenia.

- (1) Regularnie wycieraj urządzenie i łożo elektrostatyczne suchą, miękką ściereczką.
Nie używaj rozcieńczalnika, benzyny, alkoholu itp., ponieważ mogą one uszkodzić powierzchnię.
- (2) Uważaj, aby nie uszkodzić powierzchni łoża elektrostatycznego.
- (3) Arkusz do zabezpieczania łoża elektrostatycznego jest materiałem eksploatacyjnym. Należy go regularnie wymieniać.

Należy zwrócić uwagę na następujące kwestie dotyczące przechowywania, gdy urządzenie nie jest używane.

- (1) Na czas przechowywania narzędzia należy wyjąć je z uchwytu.
- (2) Aby zapobiec zakurzeniu, należy przykryć urządzenie materiałem lub osłoną.
- (3) Nie przechowuj urządzenia w bezpośrednim świetle słonecznym ani w miejscach o wysokiej temperaturze i wilgotności.
- (4) Nieużywany arkusz do zabezpieczania łoża elektrostatycznego należy przechowywać w torbie, w której został zakupiony.
- (5) Arkusz do zabezpieczania łoża elektrostatycznego należy przechowywać bez składania.

4.2 Czyszczenie ostrza automatycznego

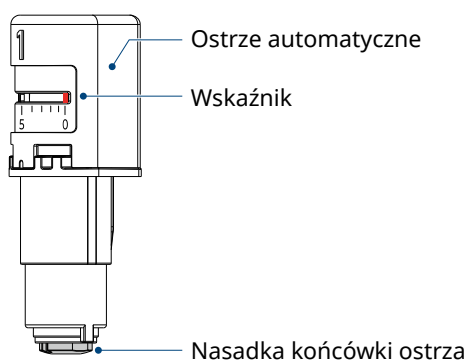
Jeśli do końcówki ostrza przyłgną pył papierowy lub kawałki nośnika, obrót ostrza tnącego zostanie spowolniony, co spowoduje obniżenie jakości cięcia.

Należy regularnie czyścić ostrze automatyczne, aby usuwać pył papierowy i kawałki nośnika.

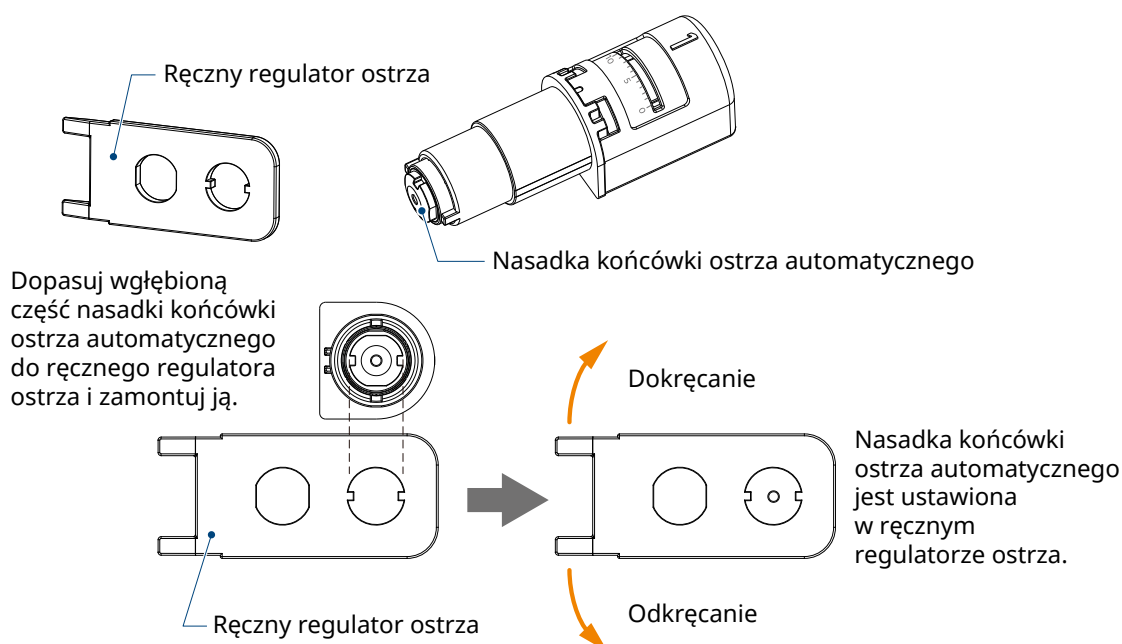
⚠ UWAGA

- Należy uważać, aby nie skaleczyć rąk podczas pracy z nożem tnącym.
- Wyczyścić końcówkę ostrza powietrzem lub miękkim materiałem. Uderzenie twardego materiału w końcówkę ostrza może spowodować jej wyszczerbienie lub pęknięcie.

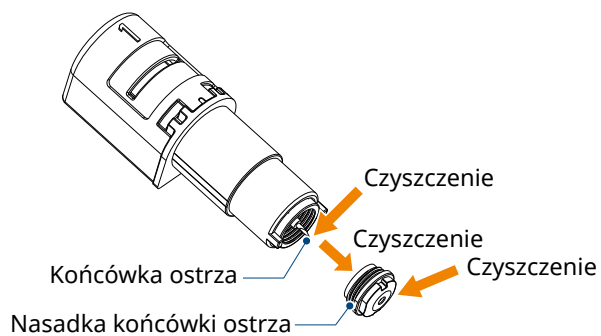
1. Wystające ostrze tnące jest niebezpieczne, dlatego ustaw czerwony wskaźnik na ostrzu automatycznym w pozycji „0”, aby ostrze nie wystawało.



2. Dopasuj wgłębioną część nasadki końcówki ostrza automatycznego do wystającej części ręcznego regulatora ostrza i zamontuj ją. Obróć ręczny regulator ostrza w kierunku przeciwnym do ruchu wskazówek zegara, aby poluzować i zdjąć nasadkę końcówki ostrza.



3. Wyczyścić końcówkę ostrza i nasadkę końcówki ostrza.



UWAGA

Jeśli nasadka ostrza będzie poluzowana, jakość cięcia może ulec pogorszeniu lub ostrze może nie wystawać i cięcie może być niemożliwe. Przed użyciem upewnij się, czy nasadka końcówki ostrza jest dobrze dokręcona.

Rozdział 5 Rozwiązywanie problemów

W tym rozdziale opisano sposób postępowania w przypadku wystąpienia problemów z urządzeniem Silhouette CURIO2.

PODSUMOWANIE DOTYCZĄCE PRODUKTU

5.1 Cięcie nie jest wykonywane prawidłowo

5.2 Aktualizacja oprogramowania sprzętowego

5.1 Cięcie nie jest wykonywane prawidłowo

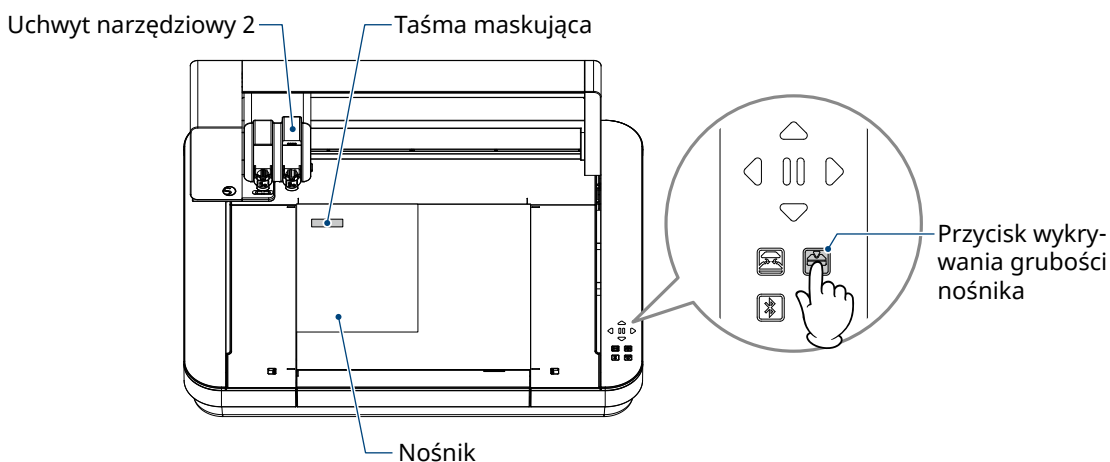
Jeśli nośniki, takie jak papier lub folia odklejają się podczas cięcia lub jeśli cięcie nie przebiega prawidłowo, należy sprawdzić następujące przyczyny i rozwiązania.

Nie można wykonać cięcia na odpowiedniej głębokości

Czy grubość nośnika jest wykrywana prawidłowo?

- W zależności od typu nośnika (papier złoty, papier srebrny itp.) grubość może nie być prawidłowo wykrywana. W takim przypadku należy przykleić taśmę maskującą w miejscu, które nie ma wpływu na ploterowanie nośnika. Ręcznie przesunąć wózek narzędziowy i odczytać grubość w pozycji taśmy maskującej za pomocą przycisku „Wykrywanie grubości nośnika”.

*Czujnik jest zamontowany w dolnej części uchwytu narzędziowego 2.



Zbyt duże cięcia

Czy ostrze wystaje za bardzo lub czy nacisk cięcia jest zbyt wysoki?

- Ustaw mniejszą siłę i głębokość ostrza w programie Silhouette Studio, a następnie wykonaj cięcie testowe.



— Cięcie testowe

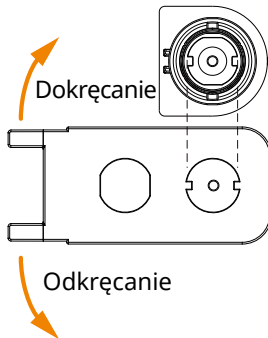
⚠ UWAGA

W przypadku korzystania z ostrza zapadkowego należy ręcznie zmienić głębokość ostrza. W takim przypadku nie należy obracać nasadki do regulacji ostrza w lewo od wartości 0 lub w prawo od wartości 10. Ostrze zapadkowe może zostać uszkodzone.

Urządzenie było w stanie ciąć, ale teraz nie może

Czy nasadka ostrza automatycznego jest poluzowana?

- Jeśli nasadka ostrza automatycznego jest poluzowana, użyj ręcznego regulatora ostrza, aby ją dokręcić.



⚠ UWAGA

Aby uniknąć obrażeń ciała, należy ostrożnie obchodzić się z ostrzami.

Czy ostrze noża jest zużyte lub czy końcówka tnąca jest złamana?

- Gdy ostrze tnące zużyje się, cięcie nośnika, który mógł być dotychczas cięty, może nagle zostać przerwane. Orientacyjna żywotność wynosi około 4 km w przypadku nośników z chlorku winylu (folia do cięcia) i około 2 km w przypadku nośników papierowych, takich jak papier do rysowania, pocztówki i papier Kent.

Nośnika nie można ciąć i pozostają tylko ślady ostrza

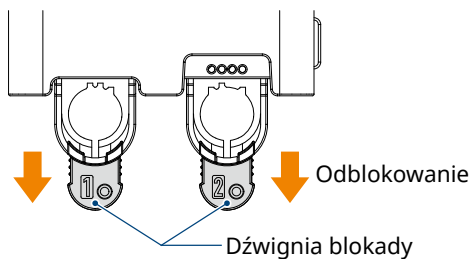
Czy narzędzia są prawidłowo ustawione?

- Upewnij się, czy narzędzia są mocno i całkowicie osadzone w uchwycie narzędziowym.

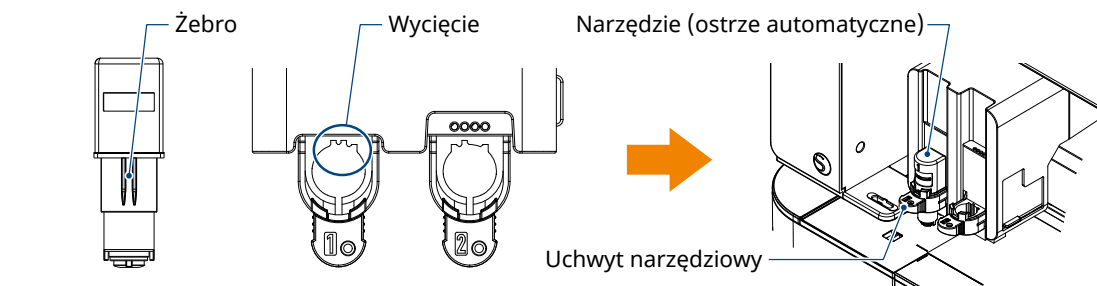
Dodatek

- Dostarczone ostrze automatyczne można ustawić tylko w uchwycie narzędziowym 1 (po lewej stronie).
- Przewidziano również uchwyt narzędziowy, w którym można mocować inne ostrza i narzędzia. Sprawdź numer dołączony do narzędzia lub adaptera narzędzia przed umieszczeniem go w uchwycie narzędziowym.

Powoli pociągnij dźwignię blokady uchwytu narzędziowego do siebie, aby go odblokować.

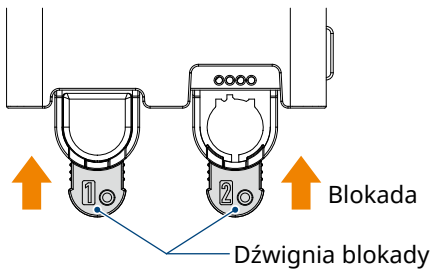


Wyrównaj żebro narzędzia (ostrze automatyczne) z wycięciem w uchwycie narzędziowy i włóż je mocno.



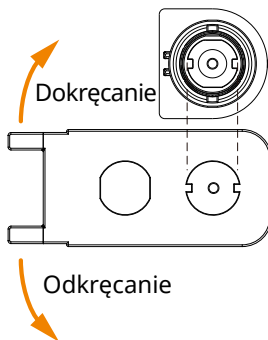
Mocno wsuń je do końca, tak aby nie było szczeliny między nim a górną powierzchnią uchwytu narzędziowego.

Zablokuj dźwignię blokady.



Czy nasadka ostrza automatycznego jest poluzowana?

- Jeśli nasadka ostrza automatycznego jest poluzowana, użyj ręcznego regulatora ostrza, aby ją dokręcić.



⚠ UWAGA

Aby uniknąć obrażeń ciała, należy ostrożnie obchodzić się z ostrzami.

Czy ostrze noża jest zużyte lub czy końcówka tnąca jest złamana?

- Wymień na nowe ostrze automatyczne.
- Gdy ostrze tnące zużyje się, cięcie nośnika, który mógł być dotychczas cięty, może nagle zostać przerwane.

Orientacyjna żywotność wynosi około 4 km w przypadku nośników z chlorku winylu (folia do cięcia) i około 2 km w przypadku nośników papierowych, takich jak papier do rysowania, pocztówki i papier Kent.

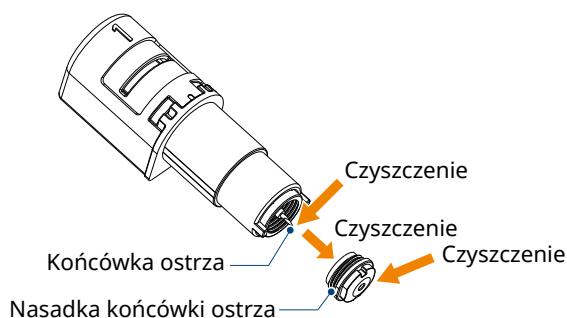
Czy głębokość ostrza jest zbyt mała lub czy ustawiona siła jest zbyt słaba?

- Stopniowo zwiększaj głębokość i siłę ostrza w programie Silhouette Studio i wykonaj cięcie testowe.

Początek i koniec cięcia są przesunięte względem siebie

Czy wnętrze ostrza automatycznego jest brudne?

- Zdejmij nasadkę końcówki ostrza automatycznego i wyczyść ją.



⚠ UWAGA

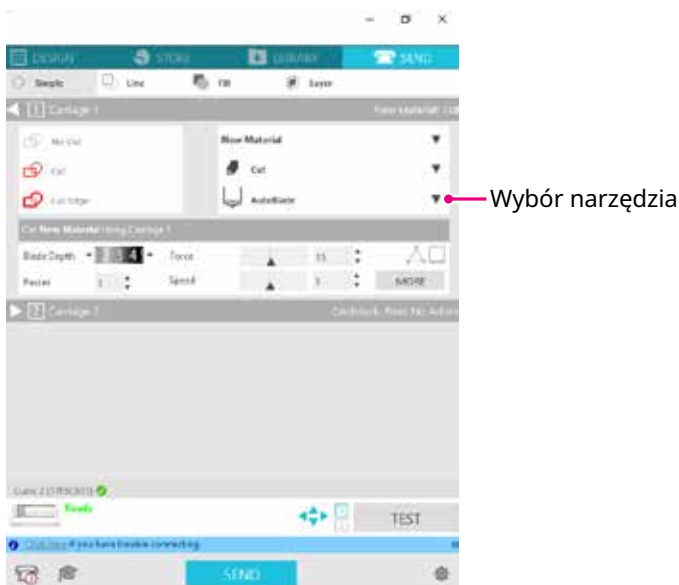
Należy uważać, aby nie skaleczyć rąk podczas czyszczenia wnętrza ostrza automatycznego. Aby uzyskać szczegółowe informacje, zapoznaj się z częścią „4.2 Czyszczenie ostrza automatycznego” zamieszczoną powyżej.

Czy ustawiony nośnik pływa lub wygina się?

- Ustaw ponownie nośnik tak, aby jego środek nie pływał ani nie wypaczał się.

Czy nie wybierasz końcówki, gdy używasz obcinaka lub obcinaka, gdy używasz końcówki?

- Wybierz odpowiednie narzędzie w programie Silhouette Studio.

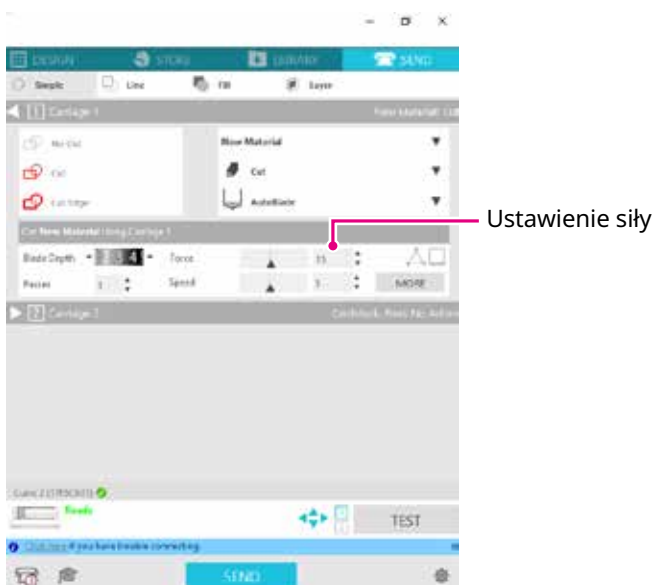


Czy ostrze tnące wystaje zbyt mocno lub czy siła jest zbyt duża?

- Zmniejsz głębokość ostrza i siłę w programie Silhouette Studio oraz wykonaj cięcie testowe.

Czy ustawiona siła jest zbyt mała?

- Jeśli siła jest ustawiona na 3 lub mniej w programie Silhouette Studio, ustaw ją na 4 lub więcej.

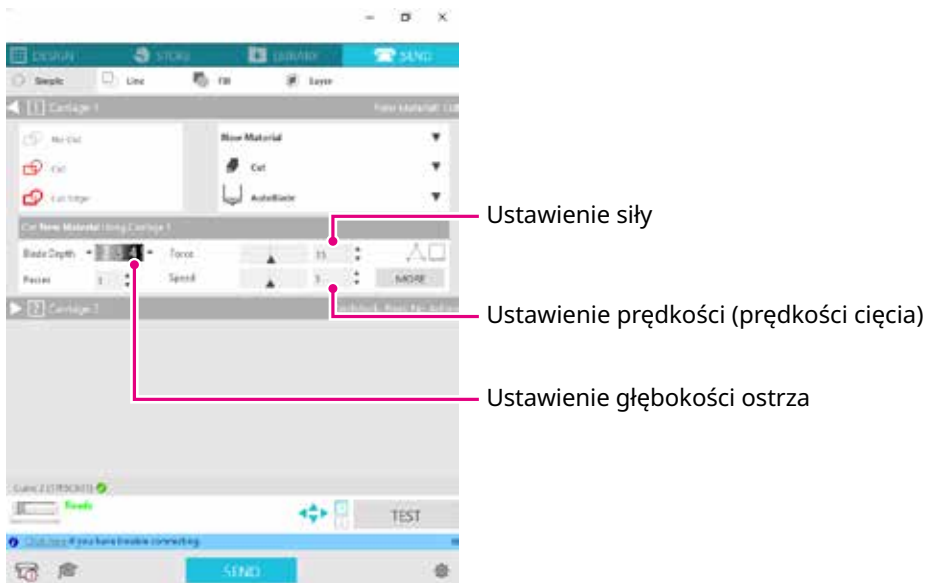


Folia odkleja się podczas cięcia

Czy ostrze tnące wystaje zbyt mocno lub czy siła jest zbyt duża?

Czy prędkość (prędkość cięcia) jest zbyt duża?

- Zmniejsz głębokość ostrza, siłę i prędkość w programie Silhouette Studio i wykonaj cięcie testowe.



Czy szerokość znaków lub figur do wycięcia jest zbyt mała lub zbyt cienka?

- Użyj pogrubionej czcionki lub powiększ figurę.

Przybliżony rozmiar znaków, które można wyciąć za pomocą urządzenia Silhouette CURIO2, wynosi około 10 mm kwadratowych w przypadku znaków alfanumerycznych i około 15 mm kwadratowych w przypadku dwubajtowych znaków MS Gothic, gdy używana jest folia tnąca naprężona w ten sam sposób, co chlorek winylu. Przybliżona średnica kształtu, który można wyciąć, wynosi około 5 mm.

Dodatek

W zależności od ciętego nośnika, może on nie zostać dobrze pocięty, nawet jeśli będzie większy niż ten rozmiar.

Należy o tym pamiętać.

5.2 Aktualizacja oprogramowania sprzętowego

„Oprogramowanie sprzętowe” to program odpowiedzialny za obsługę urządzenia CURIO2.

Aktualizacja oprogramowania sprzętowego wymaga programu Silhouette Studio.

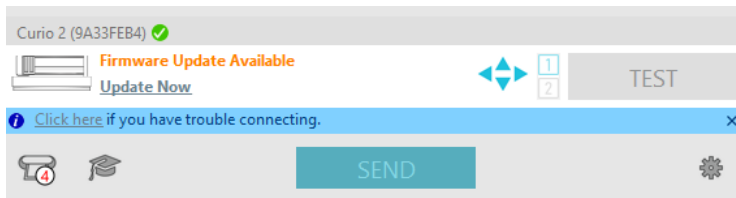
Jeśli w panelu „WYŚLIJ” programu Silhouette Studio pojawi się komunikat o dostępności aktualizacji oprogramowania sprzętowego, wykonaj poniższe czynności, aby zaktualizować to oprogramowanie.



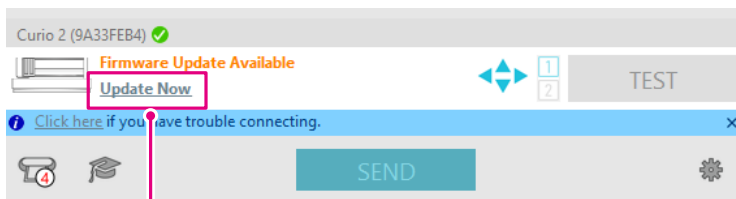
UWAGA

- Nie odłączaj urządzenia Silhouette CURIO2 od komputera podczas aktualizacji oprogramowania sprzętowego. Jeśli podczas aktualizacji zostanie wyłączone zasilanie i nie uda się zaktualizować oprogramowania sprzętowego w trakcie zapisu w pamięci flash ROM, urządzenie Silhouette CURIO2 może się nie uruchomić.
- Aktualizacja oprogramowania sprzętowego przez Bluetooth może zająć trochę czasu.

1. Podłącz urządzenie Silhouette CURIO2 do komputera za pomocą funkcji Bluetooth lub kabla USB.
2. Uruchom program Silhouette Studio i otwórz zakładkę „WYŚLIJ”. Jeśli dostępna będzie najnowsza wersja oprogramowania sprzętowego, którą będzie można zainstalować w ramach aktualizacji, wyświetlony zostanie następujący komunikat.



3. Kliknij przycisk „Uaktualnij teraz”, aby rozpocząć aktualizację oprogramowania sprzętowego.

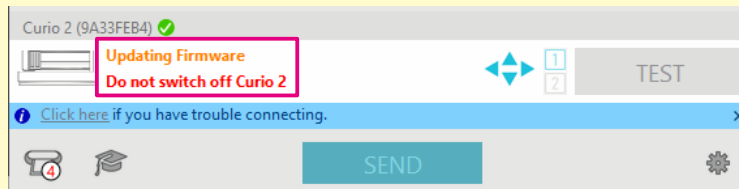


Uaktualnij teraz

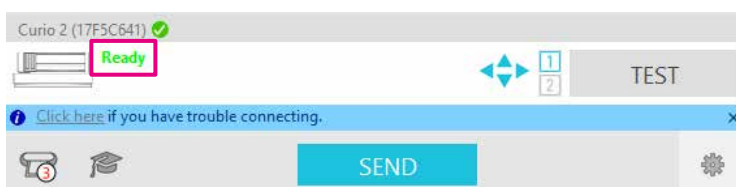


UWAGA

Nie wyłączaj ani nie odłączaj urządzenia Silhouette CURIO2 do momentu zakończenia aktualizacji oprogramowania sprzętowego i wyświetlenia statusu „Gotowy” lub „Załaduj nośnik”.



4. Po zakończeniu aktualizacji oprogramowania sprzętowego urządzenie Silhouette CURIO2 zostanie automatycznie uruchomione ponownie.
5. Gdy status urządzenia Silhouette CURIO2 zmieni się w programie Silhouette Studio na „Gotowe” lub „Załaduj nośnik”, będzie to oznaczało zakończenie pracy.



W razie kłopotów

Informacje na temat obsługi urządzenia i postępowania w przypadku wystąpienia problemów można znaleźć na naszej stronie internetowej.

<https://www.silhouetteamerica.com/>

Dane techniczne mogą ulec zmianie bez powiadomienia.

Podręcznik użytkownika urządzenia Silhouette CURIO2
CURIO2-UM-151-pol
3 lipca 2023 r. Wydanie 1.-01

Silhouette Japan Corporation



silhouette