

Dokumentacja techniczno – ruchowa  
i instrukcja obsługi

**ZOJE**

ZJ8420A

ZJ8450A

ZJ8720A-5

ZJ8750A-5

## **WAŻNE!**

Niniejsza instrukcja obsługi zawiera ważne wskazówki o tym jak prawidłowo, bezpiecznie i ekonomicznie korzystać z urządzenia. Stosowanie się do jej zaleceń pozwoli uniknąć zagrożeń, zmniejszyć przestoje w pracy, zwiększyć niezawodność i trwałość urządzenia. Instrukcja obsługi musi być zawsze dostępna na stanowisku pracy.

Urządzenie może być obsługiwane wyłącznie przez pracownika przeszkolonego w zakresie BHP, po przeczytaniu niniejszej instrukcji obsługi.

Dostawca nie ponosi odpowiedzialności za szkody wynikłe z niewłaściwego lub niezgodnego z przeznaczeniem użytkowania.

## **OGÓLNE ZASADY BEZPIECZEŃSTWA**

**UWAGA:** Aby zminimalizować ryzyko pożaru, ryzyko porażenia prądem elektrycznym lub ryzyko skaleczenia stosuj się do poniższych zasad:

- Utrzymuj miejsce pracy w czystości.
- Zwracaj uwagę na otoczenie w jakim pracuje urządzenie, nie wystawiaj go na działanie czynników atmosferycznych.
- Nie instaluj urządzenia w pomieszczeniu o dużym zapyleniu, gdzie rozpylane są aerozole lub w pomieszczeniu, do którego dostarczany jest tlen.
- Dobrze oświetlaj swoje stanowisko pracy.
- Uważaj na niebezpieczeństwo porażenia prądem elektrycznym.
- Uważaj na ubiór. Rozpuszczone włosy lub luźne elementy odzieży mogą zostać zaczepione przez ruchome elementy maszyny.
- Uważaj, by nie uszkodzić przewodu zasilającego.
- Odłącz maszynę z sieci zasilającej, gdy jej nie używasz.
- Uważaj, aby nie uruchomić maszyny przez przypadek.
- W przypadku nawet najmniejszego uszkodzenia zawsze sprawdź czy dana część nie wymaga wymiany.
- Nie montuj nigdy na maszynie przystawek i akcesoriów innych niż zalecane przez producenta i sprzedawcę. - Nie wykonuj samodzielnie żadnych modyfikacji maszyny.
- Nie pozostawiaj w pobliżu urządzenia, bez nadzoru, osób postronnych, dzieci lub osób o ograniczonej sprawności psychofizycznej.

## **Instalacja elektryczna:**

Sprawdź, czy napięcie zasilające w gnieździe elektrycznym odpowiada danym na tabliczce znamionowej maszyny: jest to napięcie jednofazowe 230V 50Hz.

Sprawdź prawidłowość połączeń elektrycznych we wtyczce i gnieździe zasilającym **zwracając uwagę na ochronę przeciwporażeniową**.

Jeśli musisz używać przedłużaczy elektrycznych wybieraj tylko te najlepszej jakości posiadające uziemienie. Stosuj się do aktualnie obowiązujących norm elektrycznych i BHP.

**UWAGA – wszystkie prace związane z instalacją elektryczną muszą być wykonywane przez wykwalifikowanego elektryka.**

## **Przed przystąpieniem do pracy:**

Użytkowanie maszyny pozbawionej którejkolwiek części zabezpieczającej (osłona palca, osłona oczu) stanowi zagrożenie dla obsługi.

Podczas pracy na stole roboczym maszyny powinny znajdować się tylko przedmioty potrzebne do szycia.

Przed włożeniem wtyczki do sieci zasilającej zawsze zwolnij pedał i przycisk start.

Nie używaj igieł tępych lub zgiętych.

Podczas pracy maszyny nie dotykaj żadnych części ruchomych maszyny, takich jak igła, igielnica, naprężacz nici, szarpacz nitki, chwytacz.

**Wyłącz maszynę przed: odchyleniem główki, demontażem paska klinowego, wymianą lub nawlekaniem igły, montażem oprzyrządowania, wymianą szpulki lub bębna.**

Gdy zauważysz jakąkolwiek nieprawidłowość w funkcjonowaniu maszyny, wyłącz ją natychmiast i powiadom mechanika lub przełożonego. Po skończonej pracy wyłącz maszynę oraz wyjmij wtyczkę z gniazda elektrycznego. Odłącz maszynę z sieci w przypadku awarii sieci zasilającej.

**Ta maszyna nie jest zabawką!**

Stebnówki dwuigłowe ZOJE model: ZJ8420A, ZJ8450A, ZJ8720A-5, ZJ8750A-5 są wysokoobrotowymi maszynami szwalniczymi, przeznaczonymi do zszywania tkanin oraz innych materiałów włókienniczych.

### Uwaga!

Maszyny nie należy używać do innych celów i materiałów, niż te, do których została przeznaczona.

Niestosowanie się do powyższej zasady może być niebezpieczne dla użytkownika oraz może spowodować trwałe uszkodzenia urządzenia.

Przed rozpoczęciem użytkowania należy zapoznać się z poniższą instrukcją obsługi, ogólnymi zasadami bezpieczeństwa oraz instrukcją konserwacji.

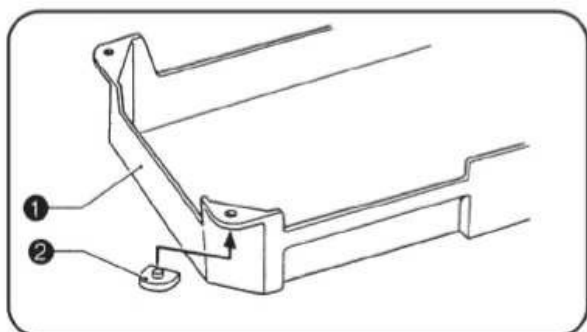
Przed rozpoczęciem użytkowania

1. Po włączeniu maszyny oraz podczas pracy nie dotykaj igły ani nie wkładaj palców do osłony szarpacza nici.
2. W trakcie szycia nie wkładaj palców do osłony igły.
3. Przed odchyleniem główki maszyny lub demontażem osłon wyłącz zasilanie.
4. Przed opuszczeniem maszyny wyłącz zasilanie.
5. Nie zbliżaj włosów, luźnych elementów odzieży, palców ani żadnych przedmiotów do koła pasowego podczas pracy maszyny.
6. Nie czyść maszyny rozpuszczalnikiem do farb.

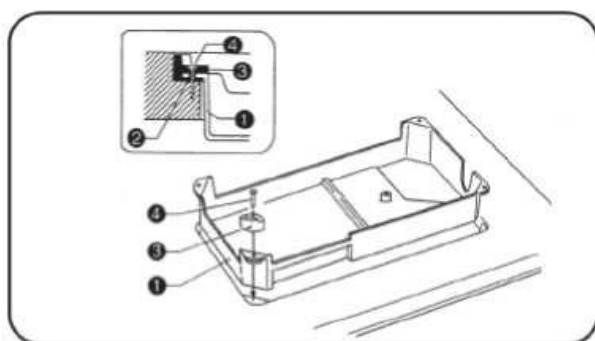
### Specyfikacja techniczna

Model	ZJ8420A	ZJ8450A	ZJ8720A-5	ZJ8750A-5
Zastosowanie	Lekkie i średnie materiały	Lekkie i średnie materiały	Średnie i grube materiały	Średnie i grube materiały
Zasilanie	AC 220 – 240 V, 550 W			
Częstotliwość:	50 - 60 Hz			
Poziom hałasu	81 dB(A)			
Wibracje	0,2 m/sec <sup>2</sup>			
Rozstaw igieł	6,4 mm	6,4 mm		
Chwytnacz	standard	standard	duży	duży
Prędkość szycia (maks.)	4.000 śc./min.	4.000 śc./min.	3.000 śc./min	3.000 śc./min
Maksymalna długość ściegu	4 mm	5 mm	7 mm	7 mm
Wysokość podnoszenia stopki dociskowej	11 mm	11 mm	11 mm	11 mm
Igła	135x5 z odpowiednimi czubkami, dopasowanymi do rodzaju szyciego materiału			
Olej smarujący	Olej do maszyn szybkoobrotowych			

## Montaż miski olejowej

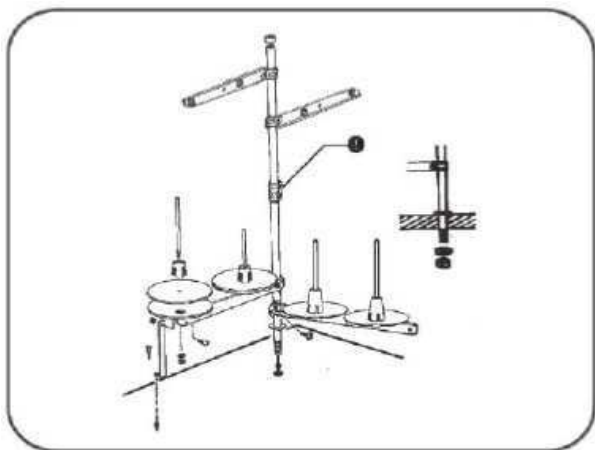


Umieść cztery podkładki (2) w rogach miski olejowej (1) od spodu, tak, aby otwory w podkładkach pokryły się z otworami miski.



Umieść miskę (1) w odpowiednich wycięciach blatu maszyny. Umieść cztery podkładki (3) na wierzchu w rogach (2) miski olejowej, a następnie zabezpiecz je czterema gwoździami (4).

## Montaż stojaka na nici



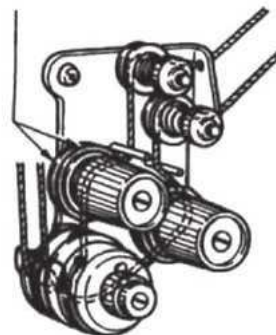
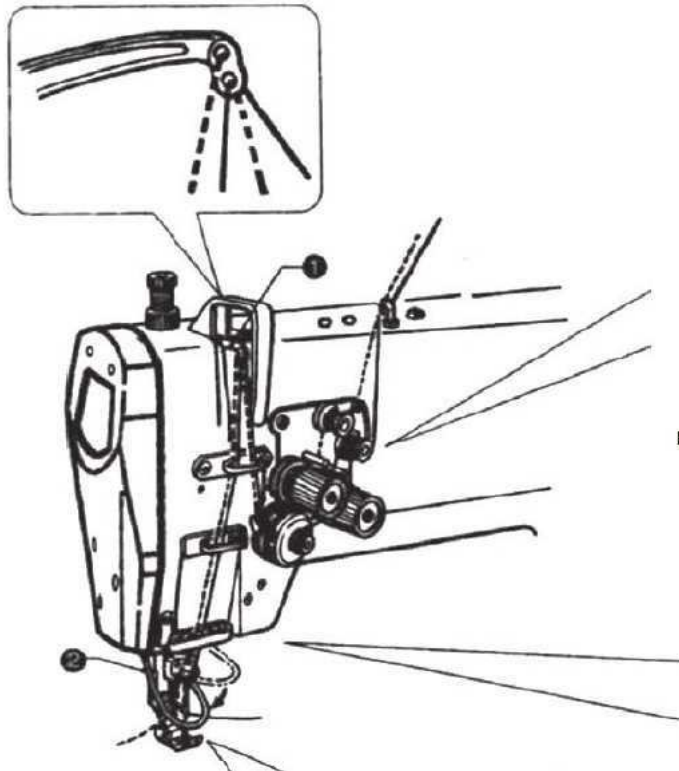
Zmontuj stojak nici i umieść go w otworze w blacie maszyny. Następnie dokręć śrubę (1).

## Nawlekanie nici

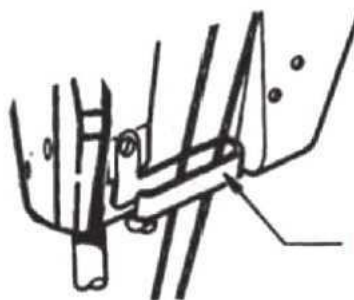
Przeprowadź nić zgodnie z poniższym schematem.

- Przed rozpoczęciem nawlekania ustaw szarpacz nici w górnej pozycji.
- Pamiętaj, aby po skończonym nawlekanii przywrócić osłonę igły (2) do właściwej, dolnej pozycji.

Przeprowadź nić dokładnie pomiędzy naprężaczami

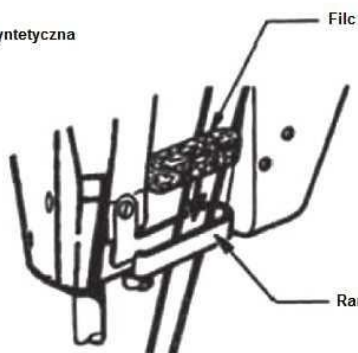


Niść bawełniana



Ramię prowadnika nici

Niść syntetyczna



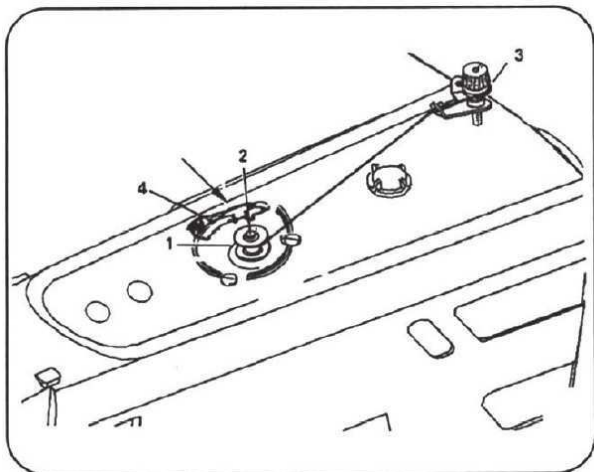
Ramię prowadnika nici



Poprowadź nić na zewnątrz wyciągając ją z każdej strony na ok. 50 mm

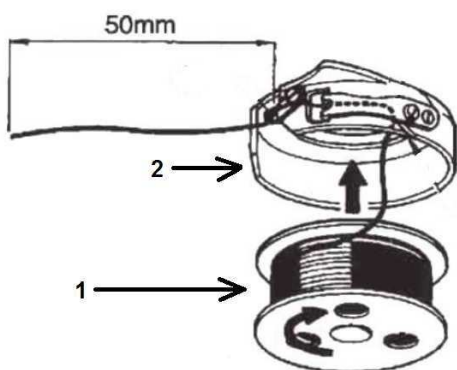
Jeśli używasz nici syntetycznych umieść filc w ramieniu prowadnika nici

## Nawijanie nici na szpulkę



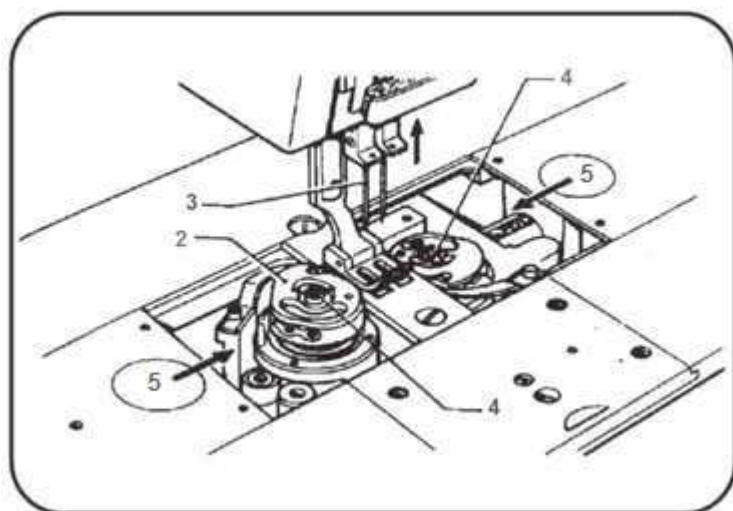
Założ pustą szpulkę (1) na trzpień (2).  
Nawiń nić kilkakrotnie na szpulkę zgodnie z kierunkiem ruchu wskazówek zegara.  
Ustaw naprężenie nici za pomocą śruby (3).  
Wciśnij dźwignię (4) w kierunku strzałki, aż usłyszysz kliknięcie.

## Zakładanie szpułek i mocowanie bębneków w maszynie



Umieść szpulkę z nawiniętą nicią w bębnieku w taki sposób, aby kierunek wyciąganej nici był przeciwny do ruchu wskazówek zegara.

Pozostaw minimum 50 mm wolnej nici.



Za pomocą koła pasowego doprowadź igły (3) do górnego martwego punktu, odsuń prawą i lewą osłonę (5), a następnie podnieś zatrzaski koszy (4).

Umieść bębenek (2) w chwytaczu.

Zamknij zatrzaski koszy chwytacza.

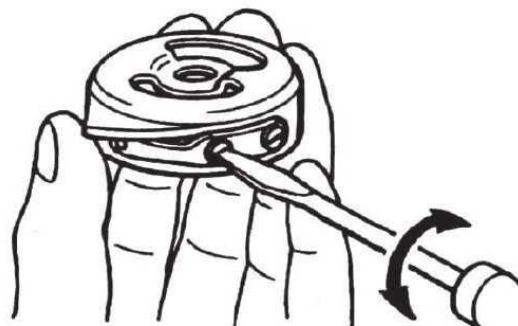
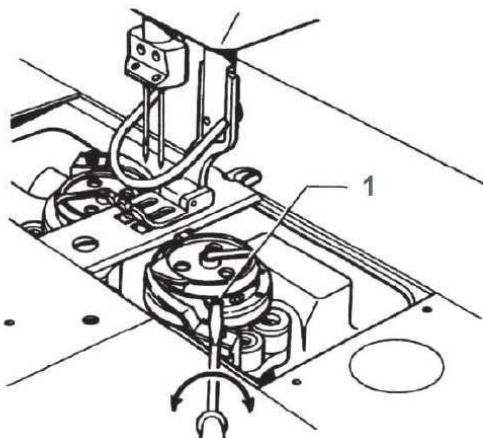
Zamknij prawą i lewą osłonę.

## Regulacja naprężenia dolnej nici

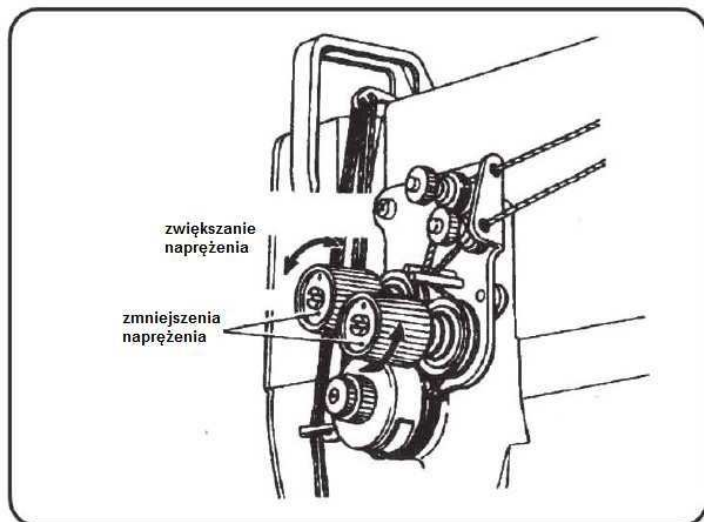
Naprężenie dolnej nici powinno być dostosowane w zależności od szytego materiału.

Aby zwiększyć naprężenie nici przekręć śrubę (1) za pomocą śrubokrętu zgodnie z kierunkiem wskazówek zegara.

W celu zmniejszenia naprężenia nici zastosuj odwrotną regułę.



## Regulacja naprężenia górnej nici



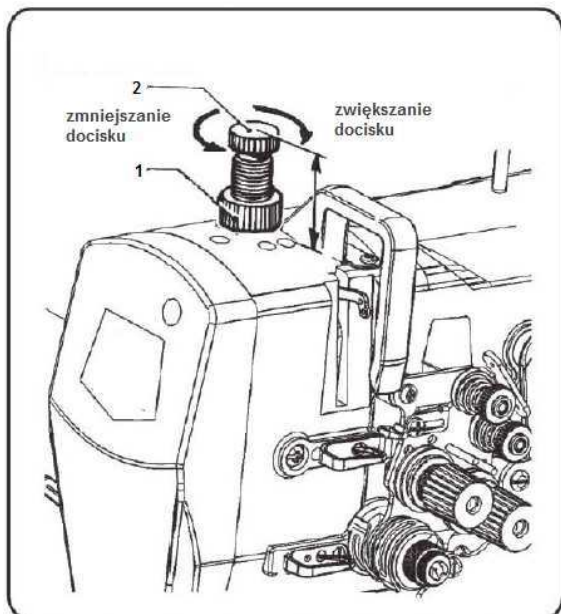
Po wyregulowaniu naprężenia dolnej nici należy przystosować odpowiednio nić górną.

Opuść stopkę dociskową.

Wyreguluj naprężenie nici używając zaznaczonych na rysunku pokręteł.

Aby zwiększyć naprężenie nici pokrętło należy obracać zgodnie z kierunkiem ruchu wskazówek zegara. Aby zmniejszyć – stosujemy odwrotną zasadę.

## Regulacja docisku stopki



Dostosuj docisk stopki do rodzaju szytego materiału.

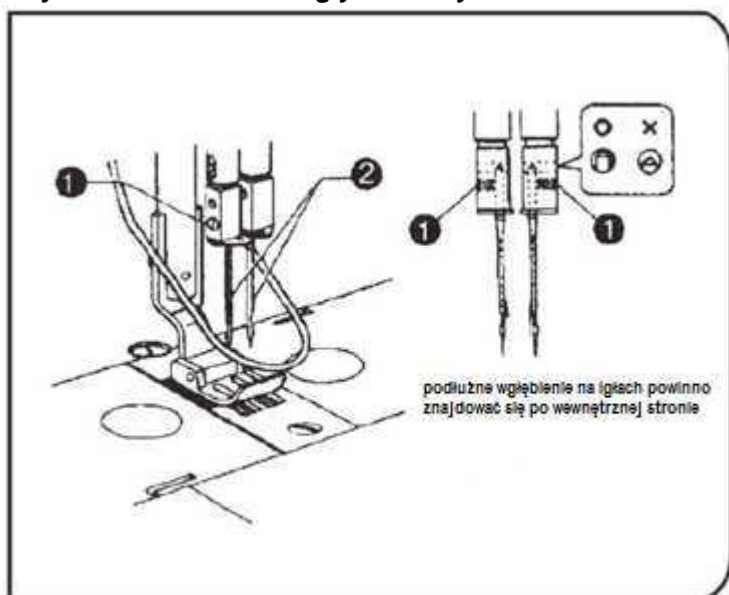
Poluzuj nakrętkę (1).

Regulacja docisku stopki odbywa się za pomocą pokrętki (2).

Obracając pokrętką w kierunku zgodnym z ruchem wskazówek zegara zwiększasz docisk stopki, a wykonując ruch w przeciwnym kierunku – zmniejszasz.

Po dostosowaniu docisku dokręć nakrętkę (1).

## Wymiana i mocowanie igły w maszynie



Wyłącz maszynę.

Ustaw igielnicę w górnym martwym położeniu.

Poluzuj wkręt (1).

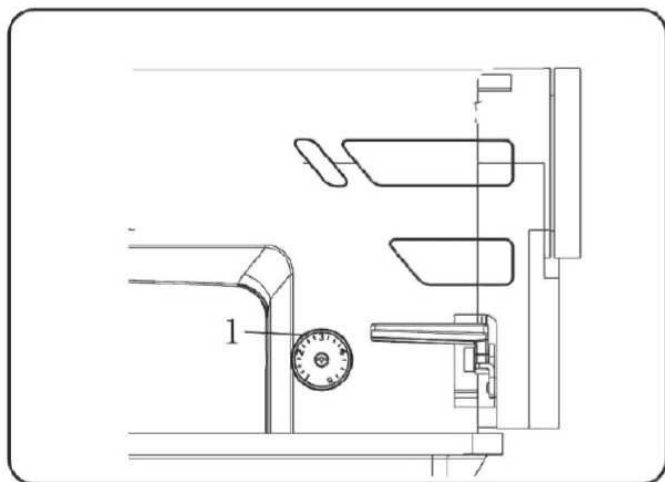
Umieść igły (2) w uchwycie dociskając je do oporu (pozycja 0 = właściwa; pozycja x = niewłaściwa).

Podłużne wgłębienie w igłach powinno być zwrócone do wewnątrz.

Dokręć wkręt.

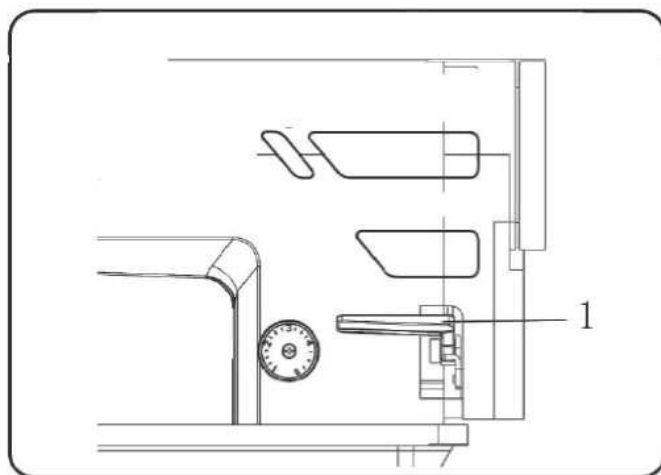


### Regulacja długości ściegu



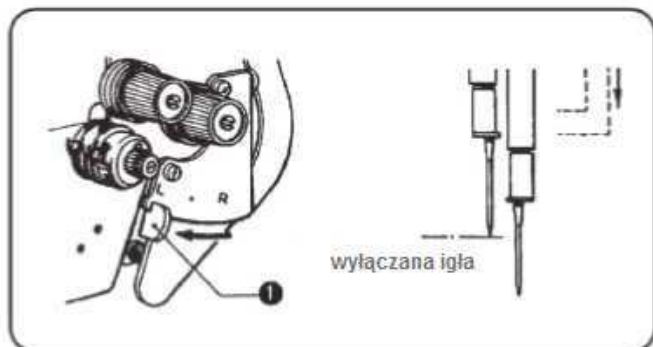
Regulację dostosuj za pomocą pokrętki (1). Obracając w prawo lub lewo ustaw żądaną wartość. Im większy numer zostanie wybrany na pokrętlu, tym dłuższy ścieg uzyskasz.

### Zmiana kierunku szycia



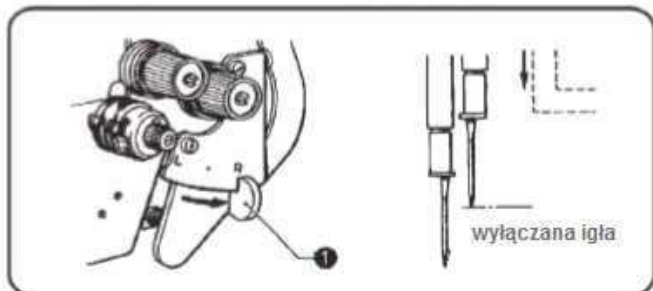
Aby zmienić kierunek szycia należy wcisnąć dźwignię (1) i trzymać podczas trwania całej operacji. Po puszczeniu dźwigni kierunek szycia automatycznie zmieni się na podstawowy.

## Wyłączanie igieł (prawej lub lewej)

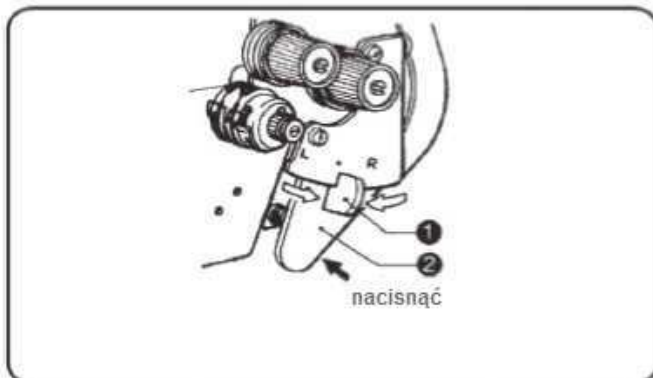


Zatrzymaj maszynę w dowolnym położeniu igieł.

- Aby wyłączyć lewą igłę należy przesunąć dźwignię (1) do pozycji L.



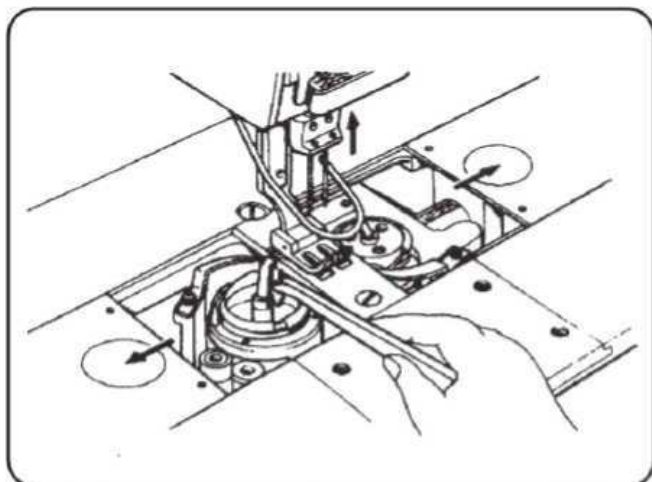
- Aby wyłączyć prawą igłę należy przesunąć dźwignię (1) do pozycji R.



- Aby wrócić do szycia obiema igłami należy nacisnąć dźwignię (2). Dźwignia (1) automatycznie powróci do swojej neutralnej pozycji.

Uwaga: Jeśli któraś z igieł jest wyłączona, prędkość szycia należy odpowiednio dostosować. Nie może ona przekroczyć prędkości 1000 ściegów/min.

## Czyszczenie chwytacza



Wyłącz maszynę.

Wyciągnij bębenek.

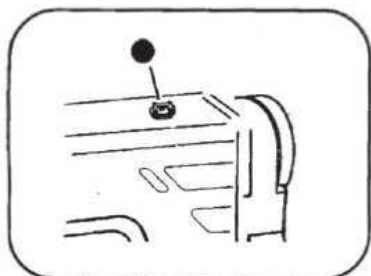
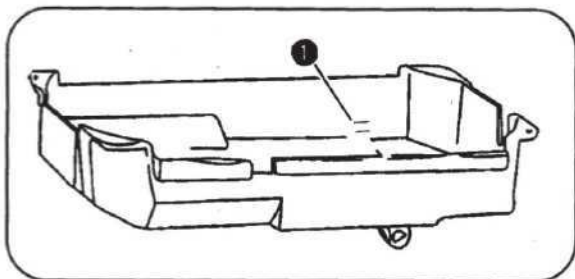
Wyczyść obszar chwytacza pędzelkiem lub sprężonym powietrzem – czynność wykonuj co najmniej raz dziennie po zakończeniu pracy.

Zdemontuj płytkę ściegową, by wyczyścić obszar transportera.

Po zakończeniu czynności zamontuj odpowiednie części i osłony.

## Smarowanie

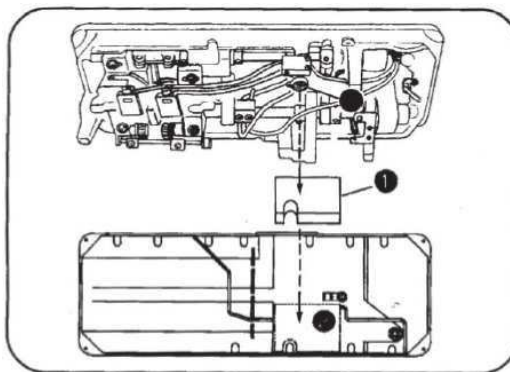
Napełnij miskę olejową (1) olejem do maszyn szybkoobrotowych, do odpowiedniego poziomu.



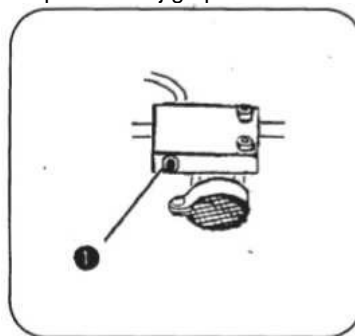
Podczas pracy maszyny we wzierniku widoczne będą rozpryski oleju.

## Instalacja blokady

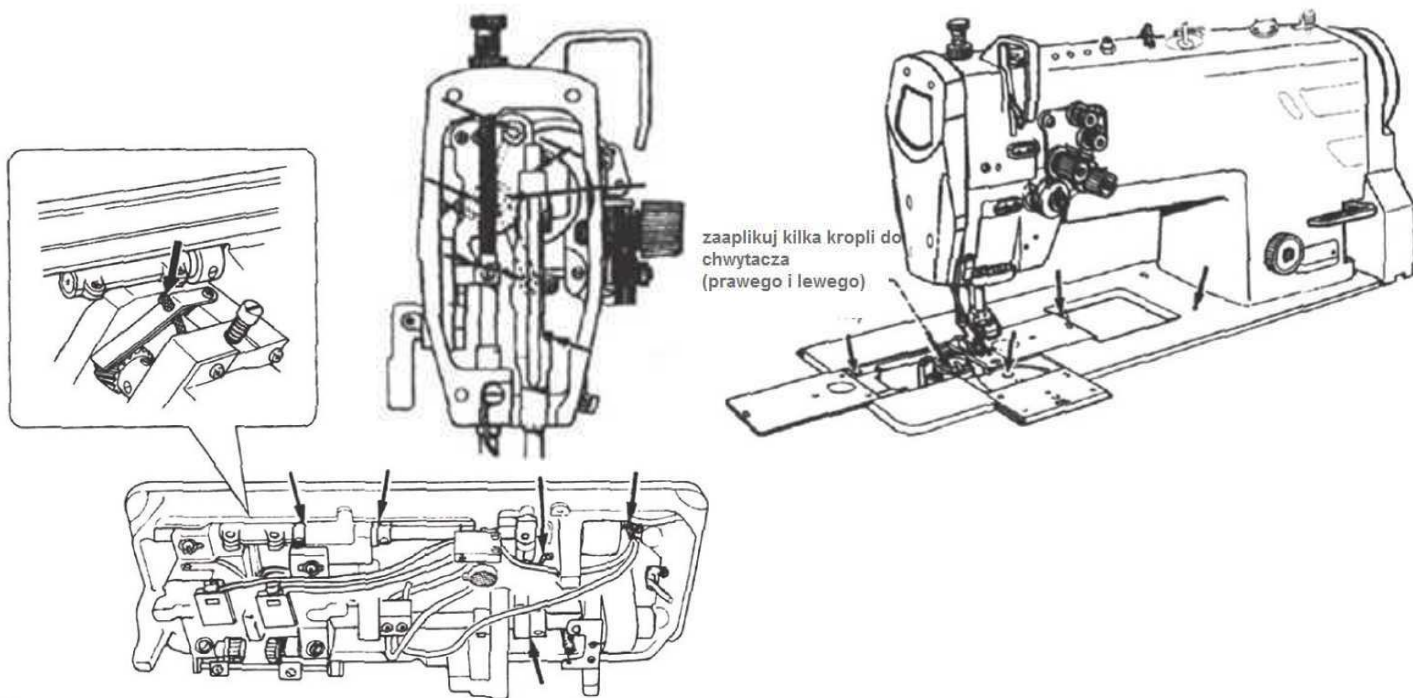
Umieść blokadę (1) w misce olejowej zgodnie z pozycją (2).  
Naciśnij blokadę.



Uwaga: Wkręt (1) został odpowiednio wyregulowany,  
Nie przestawiaj go podczas dostosowywania ilości oleju.



Zaaplikuj 1-2 krople oleju w punktach zaznaczonych strzałkami.



Zapytaj swojego dostawcę o:

	<p><b>Igła o czubku dopasowanym do szytego materiału:</b></p> <p><b>R</b> - Okrągły, standardowy czubek do większości tkanin <b>SPI</b> - Okrągły, bardzo ostry czubek do tkanin o gęstym splocie <b>SES</b> - Okrągły czubek, z małą kulką, przede wszystkim do delikatnych dzianin o dużej gęstości oczek, wykonanych z cienkiej przędzy. <b>SUK</b> - Okrągły czubek, ze średnią kulką, stosowany do grubszych dzianin, a także materiałów elastycznych.</p>
	<p><b>SPIRIT 2</b></p> <p>Olej wazelinowy do maszyn szybkoobrotowych</p> <p>Nietoksyczny, niebrudzący, bezwonny i bezbarwny, neutralny w kontakcie z tworzywami sztucznymi. Idealny do smarowania maszyn do szycia, igieł i krzywek dziewiarskich oraz innych mechanizmów precyzyjnych w przemyśle tekstylnym.</p>
	<p><b>SPIRIT 37</b></p> <p>Środek do preparacji nici</p>
	<p><b>TWE6</b></p> <p>Pinceta</p>